

**ИЗВЕЩАТЕЛЬ
ВИБРАЦИОННО-СЕЙСМИЧЕСКИЙ
ТОПОЛЬ**

**Руководство по эксплуатации
АТПН.425132.003 РЭ**

EAC TC № RU Д-RU.МЛ03.В.00090

Издание 7

Август 2014г.

Мы благодарим Вас за сделанный выбор!

Вы приобрели качественный и высокотехнологичный прибор. Пожалуйста, перед использованием внимательно ознакомьтесь с данным Руководством по эксплуатации.

ТЕРМИНЫ И ОПРЕДЕЛЕНИЯ

ТСО	Техническое средство обнаружения
ИОП	Извещатель охранный периметровый
БОС	Блок обработки сигналов
ЧЭ	Чувствительный элемент
КЧЭ	Кабельный чувствительный элемент
ВД	Датчик вибрационный
СД	Датчик сейсмический
ТД	Датчик трибоэлектрический (кабель)
МП	Модуль подогрева
ПРД	Передачик аналоговых сигналов
ПК	Персональный компьютер
ПУ	Предварительный усилитель
ПРМ	Приёмник аналоговых сигналов
ПО	Программное обеспечение
ППК	Прибор приемно – контрольный
ССОИ	Система сбора и отображения информации
УЗ	Устройство защиты линий связи
УС	Устройство согласования (устройство оконечное)
ШС	Шлейф сигнализации

СОДЕРЖАНИЕ

1.	Общие сведения	4
1.1.	Назначение.....	4
1.2.	Характеристики извещателя.....	5
1.2.1.	Технические характеристики	5
1.2.1.	Электрические характеристики ШС	6
2.	Устройство и принцип действия.....	6
2.1.	Состав извещателя.....	6
2.2.	Описание составных частей.....	7
2.2.1.	Блок обработки сигналов БОС	7
2.2.2.	Предварительные усилители ПУ	8
2.2.3.	Чувствительные элементы ЧЭ	9
2.2.3.1.	Трибоэлектрический кабель ТД и устройство согласования УС ..	9
2.2.3.2.	Датчики вибрационные ВД-2, ВД-2.1	11
2.2.3.3.	Датчики сейсмические СД-2	14
2.2.3.4.	Корпус для модуля БОС.....	15
2.3.	Дополнительное оборудование.	20
2.3.1.	Комплект для разнесения ЧЭ от БОС на расстояние до двух км.16	16
2.3.2.	Передатчик аналоговых сигналов ПРД.	16
2.3.3.	Приемник аналоговых сигналов ПРМ.....	17
2.3.4.	Устройства защиты линий связи УЗ.	18
2.3.5.	Конвертер интерфейсов USB/RS-485G	19
2.3.6.	Концентратор КХ-6, расширитель ЕХ-6. Модификации концентратора КХ-6-3 и расширителя ЕХ-6-3.	20
2.4.	Принцип работы извещателя.....	22
3.	Подготовка к работе	23
3.1.	Общие указания	23
3.1.1.	Требования к ограждению	23
3.1.2.	Выбор чувствительного элемента.	23
3.1.3.	Рекомендации по установке извещателя.....	23
3.2.	Подготовка к монтажу	29
3.3.	Монтаж извещателя	30
3.3.1.	Монтаж блоков	30
3.3.2.	Монтаж ТД	30
3.3.3.	Монтаж ВД	32
3.3.4.	Монтаж СД	35
3.3.5.	Герметизация соединений.....	37
3.4.	Настройка извещателя.	38
3.4.1.	Общие принципы обнаружения.	38
3.4.2.	Комплексный режим настройки.....	39
3.4.3.	Автономный режим настройки	44
4.	Порядок работы.....	46
4.1.1.	Режим работы по шлейфам	46
4.1.2.	Режим работы по линии связи RS-485	46
5.	Возможные неисправности и методы их устранения	48
6.	Транспортирование и хранение	48
	Приложение А.....	49

1 ОБЩИЕ СВЕДЕНИЯ

1.1 Назначение

Извещатель вибрационно-сейсмический ТОПОЛЬ (в дальнейшем - извещатель) является двухзонным техническим средством обнаружения вибрационно-сейсмического типа. Предназначен для обнаружения признаков несанкционированного преодоления (пересечения) периметрального ограждения охраняемого объекта методом перелеза без применения подручных средств, его разрушения, подкопа, а также пересечения (перехода) линии периметра, не оборудованной ограждениями.

Извещатель может работать в составе автономной или интегрированной системы охраны объектов.

Извещатель используется для организации охранной сигнализации по периметру объекта, оборудованному ограждениями, козырьками и барьерами разных типов:

- ограждения из мягких и жёстких сварных сеток и АКЛ;
- козырьки и ограждения из плоской или объёмной спиральной АКЛ;
- сплошные, прозрачные, вентилируемые деревянные ограждения;
- ограждения из металлопрофиля и сэндвич-панелей;
- тяжёлые сварные или кованые ограды;
- другие типы ограждений и конструкций, схожих по механическим свойствам с перечисленными.

Извещатель используется в качестве противоподкопного средства обнаружения, а также для построения скрытых подземных зон охраны по линиям периметра не оборудованных ограждениями, на подходах к объектам, по контрольно-следовым полосам и т.п.

Извещатель работает с разными типами чувствительных элементов (ЧЭ):

- кабелем трибоэлектрическим (ТД-1);
- датчиками вибрации (ВД-2);
- датчиками сейсмическими (СД-2);
- кабелем микрофонным (α -кабелем).

Извещатель обеспечивает:

- организацию двух независимых зон охраны по периметру объекта, не зависящих от топографических особенностей местности;
- контроль двух независимых зон охраны при помощи разного типа ЧЭ, закреплённых на ограждении или установленных в грунт;
- выдачу извещений ТРЕВОГА при обнаружении установленных признаков нарушения периметра отдельно по каждой зоне;
- контроль целостности ЧЭ на предмет обрыва или короткого замыкания с выдачей извещения НЕИСПРАВНОСТЬ и световой сигнализацией;
- контроль исправности извещателя, включая вскрытие корпуса, с выдачей извещения НЕИСПРАВНОСТЬ и световой сигнализацией;
- слежение за уровнем шума окружающей среды и автоматическую подстройку рабочих параметров под него (адаптивные функции);
- гибкую настройку параметров обнаружения под условия эксплуатации конкретного объекта;
- автоматическое восстановление всех внутренних параметров алгоритма обнаружения, в том числе адаптивных функций, при кратковременном пропадании электропитания.

Извещения передаются по шлейфам сигнализации (ШС) и/или по линиям связи цифрового интерфейса RS-485.

Извещатель настраивается с помощью переносного персонального компьютера (ПК).

Извещатель рассчитан на непрерывную круглосуточную работу.

1.2 Характеристики извещателя

1.2.1 Технические характеристики

Количество независимых зон охраны	2
Чувствительные элементы:	
– кабель трибоэлектрический ТД-1	до 200 м на зону
– кабель микрофонный (α -кабель)	до 200 м на зону
– датчик вибрационный ВД-2	до 40 шт. на зону
– датчик сейсмический СД-2	до 20 шт. на зону
Диапазон рабочих частот	0,75 – 800 Гц
Количество частотных поддиапазонов выделения сигнала обнаружения	10
Вероятность обнаружения	не менее 0,95 с доверительной вероятностью 0,8
Частота ложных тревог	не более одной за 750 ч
Электропитание от источника постоянного тока напряжением	от 10 до 30 В
Потребляемая мощность	не более 0,9 Вт
Выходы шлейфов тревожной сигнализации ШС:	тревога в зоне 1, тревога в зоне 2, неисправность извещателя
Время удержания извещения ТРЕВОГА	10 с
Время удержания извещения НЕИСПРАВНОСТЬ	до устранения неисправности
Виды неисправности:	обрыв/короткое замыкание ЧЭ, неисправность внутренней схемы, пропадание питания, вскрытие, ошибка внутреннего ПО
Время выхода на рабочий режим	не более 40 с
Цифровой интерфейс	RS-485
Нагрузка на цифровой интерфейс	1/32
Адресное пространство интерфейса	1...15
Средняя наработка на отказ	60000 ч
Рабочий диапазон температур:	
- без подогрева	от минус 40 до плюс 50°C
- в термостатируемом корпусе	от минус 55 до плюс 50°C
Степень защиты корпусов составных частей	IP 65, IP68 - для СД-2

1.2.2 Электрические характеристики ШС

Тип контактов	нормально разомкнутые ключи оптоэлектронного реле
Состояние ключей ШС в дежурном режиме	замкнуто
Максимальное коммутируемое напряжение	100 В
Максимальный коммутируемый ток	100 мА
Рассеиваемая мощность	400 мВт
Сопротивление закрытого ключа	не менее 10 МОм
Сопротивление открытого ключа	не более 16 Ом
Напряжение гальванической развязки вход/выход	не менее 1500 В

2 УСТРОЙСТВО И ПРИНЦИП ДЕЙСТВИЯ

2.1 Состав извещателя

Извещатель состоит из функционально законченных электронных модулей, корпусов к ним, дополнительного оборудования и монтажных принадлежностей.

Модульная система позволяет оптимально комплектовать извещатель под требования заказчика и условия эксплуатации, а также обеспечить удобство монтажа и последующего обслуживания.

Обобщённый базовый состав извещателя:

1. Чувствительный элемент ЧЭ;
2. Модуль Блока обработки сигналов (БОС);
3. Модули Предварительных усилителей (ПУ) сигналов от ЧЭ;
4. Устройства согласования (УС) (оконечные) для ЧЭ.
5. Корпус для Модуля БОС (при установке в герметичные шкафы может отсутствовать)

Обобщённая структурная схема извещателя



Дополнительное оборудование и монтажные принадлежности:

- Устройство защиты от импульсных помех и перенапряжений (УЗ);
- Комплект для разнесения ЧЭ от БОС на расстояние до двух км;
- Расширитель шлейфов EX-6;
- Конвертер интерфейсов USB/RS-485G в комплекте с программным обеспечением (ПО) «Тополь» для подключения к ПК и настройки извещателя;

- Муфта соединительная герметичная со степенью защиты IP65 для сращивания и ремонта кабеля трибоэлектрического ТД-1;
- Планки монтажные для крепления корпусов БОС, ПРД, УЗ на сетчатом ограждении или на плоскостях с горизонтальным размером меньшим, чем корпуса БОС, ПРД и УЗ.

2.2 Описание составных частей

2.2.1 Блок обработки сигналов БОС

Основным элементом извещателя является Блок обработки сигналов БОС (см. АТПН.425332.001 ПС). БОС предназначен для выполнения следующих функций:

- преобразования аналоговых электрических сигналов, поступающих от ЧЭ, в цифровой вид;
- обработки полученных сигналов по специальному алгоритму обнаружения;
- принятия решения о нарушениях периметра охраняемой зоны 1 и/или зоны 2 по результатам обработки;
- выдачи на шлейфы сигнализации извещений ТРЕВОГА 1 и/или ТРЕВОГА 2 с их отображением на индикаторах БОС;
- автоматической подстройки параметров алгоритма под изменения условий окружающей среды;
- контроля исправности составных частей извещателя и линий ЧЭ;
- выдачи на шлейф сигнализации извещения НЕИСПРАВНОСТЬ и его отображение на индикаторе БОС;
- связи с внешними устройствами по интерфейсу RS-485.

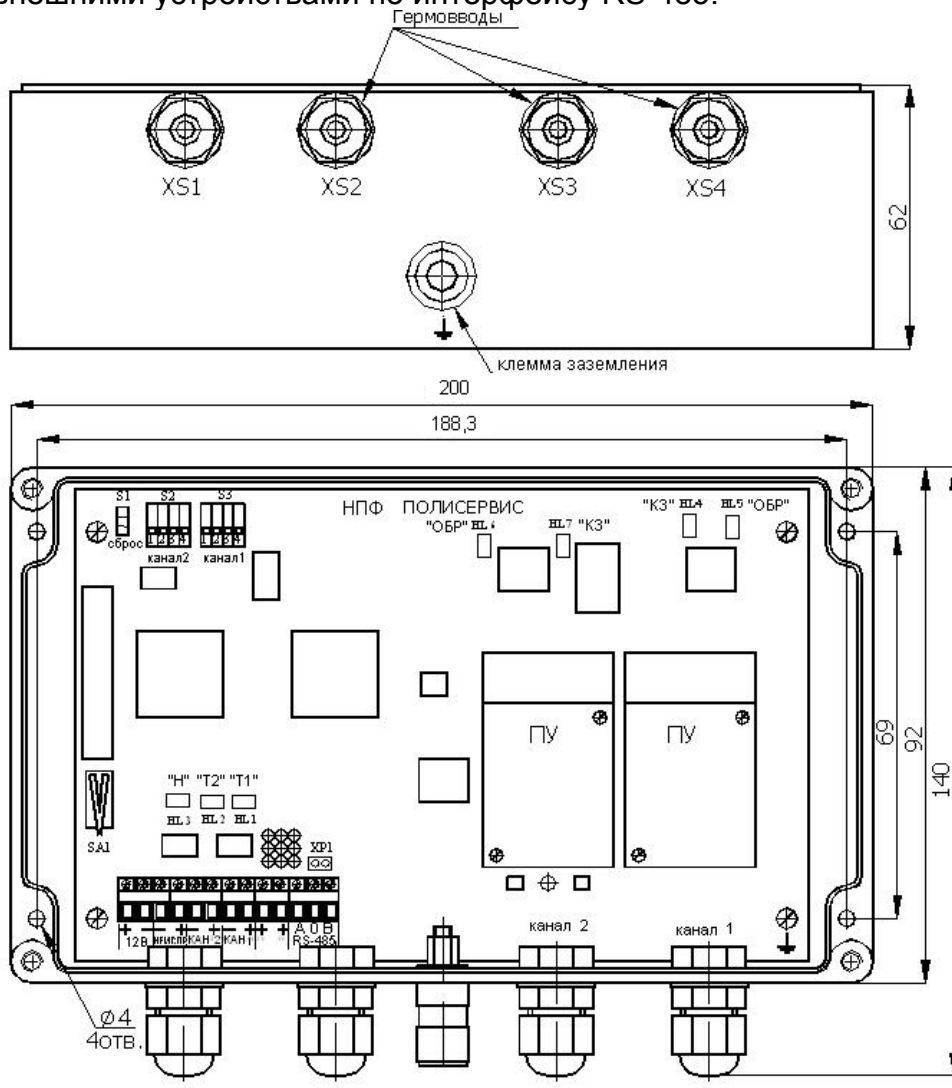



Рисунок 2.1 Общий вид БОС

Общий вид модуля БОС в герметичном пластмассовом корпусе со снятой крышкой представлен на рисунке 2.1.

Назначение элементов коммутации, индикации и переключателей:

SA1	датчик вскрытия корпуса (темпер)
S1	кнопка СБРОС для принудительного перезапуска процессора
S2 и S3	четырёхразрядные переключатели КАНАЛ1 - зона 1, КАНАЛ2 - зона 2 для ручного (без подключения к ПК) выбора таблиц параметров алгоритма обнаружения, а также для установки адреса извещателя
XP1	перемычка для подключения согласующего резистора линий связи RS-485, снята – отключен, поставлена – подключен
HL1	индикатор T1 извещения ТРЕВОГА 1
HL2	индикатор T2 извещения ТРЕВОГА 2
HL3	индикатор H извещения НЕИСПРАВНОСТЬ
HL4	индикатор K3 короткого замыкания в цепи ЧЭ зоны 1
HL5	индикатор ОБР. обрыва в цепи ЧЭ зоны 1
HL6	индикатор ОБР. обрыва в цепи ЧЭ зоны 2
HL7	индикатор K3 короткого замыкания в цепи ЧЭ зоны 2
+ - 12В	клеммы подключения источника питания с напряжением (10...30) В
+ + 3В5В	контрольные клеммы внутреннего источника питания
A 0 В RS-485	выходы линий связи интерфейса RS-485
- + КАНАЛ1	выход шлейфа извещения ТРЕВОГА 1 (зона 1)
- + КАНАЛ2	выход шлейфа извещения ТРЕВОГА 2 (зона 2)
- + НЕИСПР.	выход шлейфа извещения НЕИСПРАВНОСТЬ;
	клеммы и точки заземления;
ПУ	место установки съёмных модулей ПУ или приемников ПРМ.

2.2.2 Предварительные усилители ПУ

Предварительные усилители ПУ предназначены для:

- усиления электрических сигналов от ЧЭ;
- передачи сигнала от ЧЭ в БОС для дальнейшей обработки;
- контроля целостности ЧЭ и линии связи с ним;
- обеспечения гальванической развязки между ЧЭ и БОС.

Для каждого вида ЧЭ предназначен свой модуль ПУ:

ПУ-Т-1 – для ЧЭ в виде кабеля трибоэлектрического используемого для блокирования ограждений;

ПУ-Т-2 – для ЧЭ в виде кабеля трибоэлектрического используемого в качестве противоподкопного средства;

ПУ-В-1 – для ЧЭ в виде датчиков вибрационных ВД-2 и сейсмических СД-2

ПУ-В-2 – для ЧЭ в виде кабеля микрофонного типа Defensor, используемого для блокирования ограждений.

Конструктивно ПУ выполнены в виде унифицированных модулей со штыревыми разъёмами для установки в БОС или в передатчик (ПРД) и с клеммами для подключения соответствующих ЧЭ или линий связи.

Общие виды ПУ приведены на рисунке 2.2

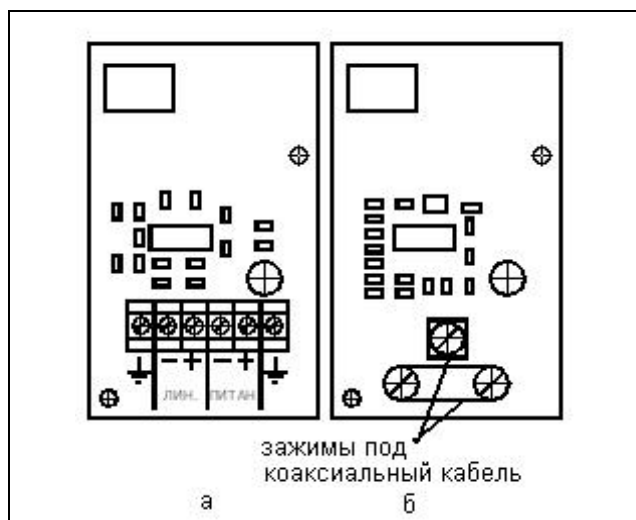


Рисунок 2.2 Общие виды ПУ:
а – ПУ-В, б – ПУ-Т

ПУ-Т имеет специальные зажимы для подключения коаксиального трибоэлектрического кабеля и закрывается коробчатым экраном.

При поставке ПУ-Т в качестве запасной части в комплект входят: модуль ПУ-Т, экран, две латунные стойки М2х11 для крепления модуля к БОС и две латунные стойки М2х11 или два винта М2х4 (в зависимости от типа корпуса).

При поставке ПУ-В в качестве запасной части в комплект входят модуль ПУ-В и две латунные стойки М2х11 для крепления модуля к БОС.

ПУ-В имеет винтовые клеммы под винт со шлицом РН00:

- **ЛИН.+** – для подключения сигнальной витой пары линии связи с датчиками или сенсорных жил микрофонного кабеля;

- **ПИТ.+** – для подключения линии питания датчиков или линии контроля для микрофонного кабеля;

 – для подключения экранного проводника.

ВНИМАНИЕ. Шлицы клемм имеют размер **РН00** под крестовую отвёртку диаметром не более 2,5 мм. Использование другого инструмента может привести к поломке клемм и/или повреждению шлицов.

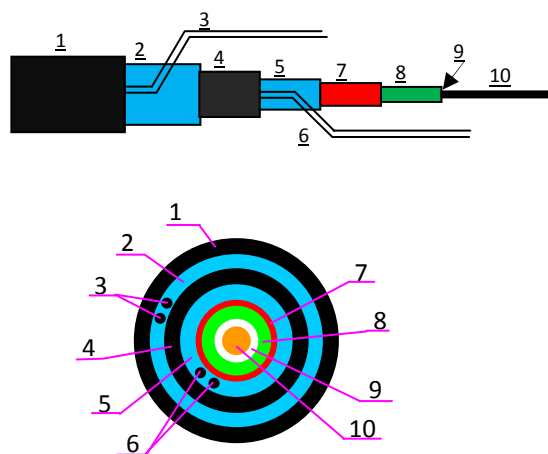
2.2.3 Чувствительные элементы ЧЭ

В зависимости от задач по охране объекта и требований к системе сигнализации, условий эксплуатации, наличия и конструкции периметрального ограждения применяются разные ЧЭ.

2.2.3.1 Трибоэлектрический кабель ТД и устройство согласования УС

Трибоэлектрический кабель ТД (см. АТПН.425919.001 ЭТ) является распределённым ЧЭ коаксиальной конструкции (КЧЭ), изображённой на рисунке 2.3.

КЧЭ в виде трибоэлектрического кабеля преобразует механические колебания (вибрации) ограждения или грунта в электрические сигналы, возникающие в нём за счёт явления трибоэлектрического эффекта – изменения электростатического заряда между внутренним проводником и экраном при механическом воздействии на него. Высокая чувствительность кабеля определяется его конструкцией (рисунок 2.3) – применением лавсанового слоя (7) и подвижностью центральной жилы (10), обеспеченной наличием зазора (9). Наружный экранный слой (2) снижает общий уровень электромагнитных помех, наведённых на КЧЭ.



1. Наружная изоляция из уплотнённого полиэтилена стойкого к различным внешним воздействиям, включая УФ излучение.
2. Наружный экран из алюминиевой фольги или медной сетки.
3. Дренажные проводники наружного экрана.
4. Изоляция внутреннего экрана.
5. Внутренний экран из алюминиевой фольги.
6. Дренажные проводники внутреннего экрана.
7. Слой лавсана.
8. Изоляция центральной жилы.
9. Зазор
10. Центральная подвижная жила

Рисунок 2.3. Конструкция кабеля трибоэлектрического ТД

Трибоэлектрический кабель ТД бывает с одним (5) или двумя экранами (2 и 5).

Примечание. С 2012г. кабель с одним экраном не применяется.

КЧЭ с одной стороны подключается к модулю ПУ-Т, на другой конец устанавливается Устройство согласования (УС), которое служит для обнаружения обрыва или короткого замыкания КЧЭ (Рисунок 2.4).

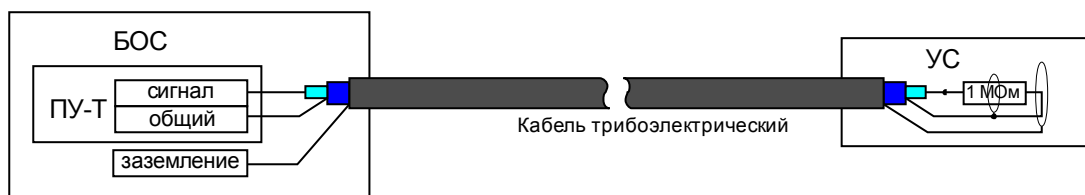


Рисунок 2.4. Схема подключения трибоэлектрического КЧЭ

УС представляет собой выводной резистор с номинальным сопротивлением 1 МОм (0,125Вт) в комплекте с набором изоляционных термоусадочных трубок и термоусадочным толстостенным наконечником с внутренним клеевым покрытием. При термоусадке наконечник надёжно изолирует и герметизирует УС и конец кабеля (рисунок 2.5).



Рисунок 2.5. Общий вид УС после герметизации

Разделка и подключение кабеля к модулю ПУ-Т и установка УС, а также ремонт кабеля описаны в «Инструкции по монтажу и ремонту кабеля трибоэлектрического ТД-1» АТПН.425919.001 ИМ.

Трибоэлектрический КЧЭ рекомендуется применять для блокирования рубежей из:

- ограждений из мягких сеток с толщиной прутка до 3 мм;
- деревянных ограждений, выполненных из досок толщиной до 30 мм;
- лёгких металлических ограждений;
- в качестве противоподкопного рубежа с укладкой кабеля в грунт.

При работе с кабелем трибоэлектрическим следует учитывать следующее:

- проникновение влаги внутрь кабеля изменяет его параметры, что приводит к снижению чувствительности вплоть до полной потери;
- плохая экранировка, ненадёжные контакты в местах соединения ЧЭ приводят к неустойчивой работе извещателя охраны периметра;
- у центральной жилы и изоляции кабеля разные температурные коэффициенты расширения. Это приводит к смещению центральной жилы относительно изоляции при колебаниях температуры, поэтому все электрические соединения должны быть жёсткими, надёжно закреплены и не смещаться. Кроме этого, при монтаже не следует натягивать кабель, особенно на ограждениях из объёмной спиральной АКЛ.
- при хранении кабеля, а также в перерывах при выполнении монтажных работ, открытые концы кабеля должны быть надёжно защищены от проникновения влаги термоусадочной трубкой, изоляцией или герметиком;
 - минимальный радиус изгиба кабеля 60 мм;
- при монтаже кабель должен плотно прилегать к полотну ограждения, при этом не пережиматься элементами крепления;
 - при монтаже на ограждения из АКЛ, а также в местах, где имеется возможность повредить наружную изоляцию кабеля, рекомендуется использование дополнительных изоляционных (защитных) прокладок в виде отрезков полимерных трубок, изоляционной ленты и т.п.

2.2.3.2 Датчики вибрационные ВД-2, ВД-2.1

Датчики вибрационные ВД-2 и ВД-2.1 являются локальными ЧЭ и предназначены для преобразования механических колебаний ограждений, стен, защитных сооружений при их разрушении или преодолении нарушителем, в электрические сигналы, усиления этих сигналов и выдачи их в предварительный усилитель ПУ-В.

Датчики соединяются линией связи, образуя единый протяжённый распределённый ЧЭ с локальными участками чувствительности. На одной линии подключённой к ПУ-В может находиться до 40 датчиков.

Датчики устанавливаются на ограждение из расчёта: один датчик на секцию ограждения. Таким образом, набором из 40 шт. ВД-2 можно заблокировать участок периметра в 120 м при длине одной секции 3 м.

Максимальная погонная длина линии связи с ВД может достигать одного км.

Напряжение питания датчиков (4,5...5,5) В, ток потребления - не более 110 мкА.

Максимум чувствительности датчиков находится на оси перпендикулярной плоскости основания корпуса (плоскости ограждения). Чувствительность по осям параллельным основанию корпуса стремится к нулю.

ВНИМАНИЕ. Вибродатчики ВД-2 являются локальными сенсорами для распределённого ЧЭ, таким образом, извещатель выдаёт сигнал Тревоги по обобщённому (суммарному) сигналу с охраняемой зоны без определения точки нарушения.



Вибродатчики ВД-2 рекомендуется применять для блокирования рубежей из:

- ограждений из сварных сеток с толщиной прутка более 3 мм;
- деревянных ограждений из досок толщиной более 30 мм;
- ограждений из листовых материалов;
- тяжёлых металлических сварных и кованых конструкций.

ВД-2 (рисунок 2.6 а) выполнен в металлическом герметичном корпусе со степенью защиты оболочки IP65 с двумя гермовводами для кабеля связи. В корпусе установлен модуль ВД-2 с пьезоэлектрическим сенсором, темпером вскрытия и винтовыми клеммными колодками:

+L- – для подключения сигнальной линии связи с ПУ-В,

+ПИТ.- – для подключения питания ВД-2 от ПУ-В,

 – для подключения экрана кабеля связи.

Для уменьшения монтажных работ ВД-2 может поставляться с установленным (впаянным) в датчик отрезком кабеля FTP 2x2x0,5cat5e уличного исполнения.

В комплекте с ВД-2 поставляется планка монтажная для установки датчика на сетчатом ограждении с горизонтальным размером ячейки 50 мм и вертикальным не менее 60 мм.

В качестве устройства оконечного используется ВД-2 оконечный. От основных (проходных) датчиков отличается корпусом с одним гермовводом (рисунок 2.6 б) и наличием схемы контроля. При коротком замыкании, обрыве линии связи или снижении напряжения питания схема контроля формирует сигнал неисправности.

Последний датчик в линии обязательно должен быть оконечным.

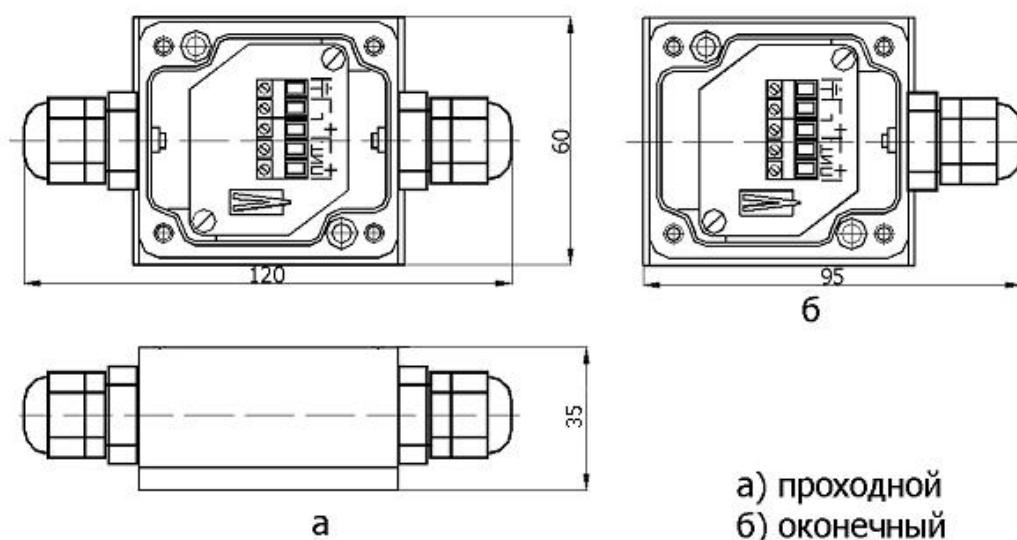


Рисунок 2.6 Общий вид ВД-2.

ВНИМАНИЕ. При монтаже и проверке правильности монтажа учитывать, что, экранный провод линии связи замкнут только на корпус датчика. С общим проводом питания он объединяется только в одной точке на ПУ-В.



При подключении строго соблюдать полярность питания.

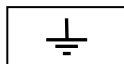
Полярность подключения к линии сигнала оконечного ВД-2 должна соответствовать полярности ПУ-В (рисунок 2.7 а).

Датчик вибрационный ВД-2.1 отличается от ВД-2 тем, что изготавливается в герметичном пластмассовом корпусе со степенью защиты IP65. Датчик имеет два отдельных блока съёмных клемм для подключения проводов линии связи (кабель в комплект не входит). Экранный провод соединяется с внутренним экраном, а с общим проводом питания - только на ПУ-В. Схема соединения приведена на рисунке 2.7 в.

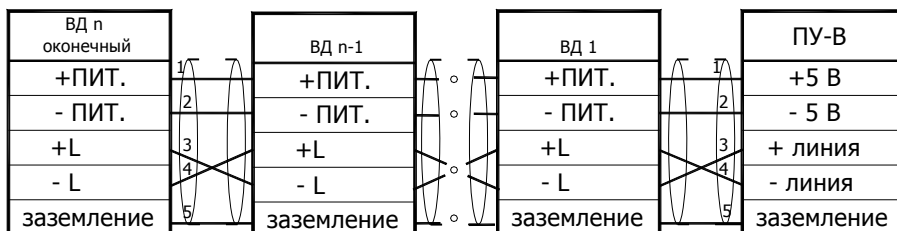
Назначение клемм:

+ Питание - (**+вход-**, **+выход-**) – две пары клемм для подключения питания от ПУ-В и трансляции его на следующие датчики;

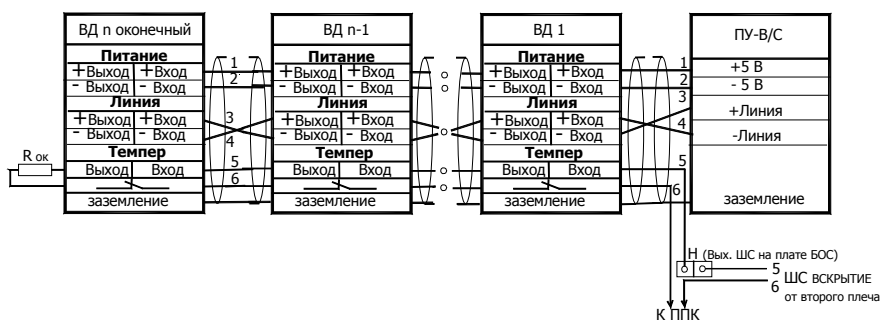
+ Линия - (**+вход-**, **+выход-**) – две пары клемм для подключения сигнальной линии связи с ПУ-В и трансляции её на следующие датчики;



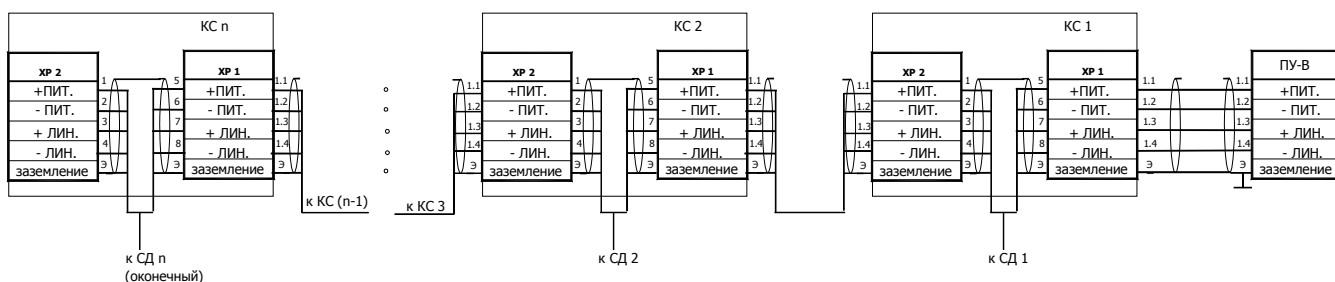
– две клеммы для подключения экранов кабелей.



а



б



в

Рисунок 2.7. Схемы подключения ВД-2 (а), ВД-2.1 (б) и СД-2 (в). КС1...КСn – коробки соединительные

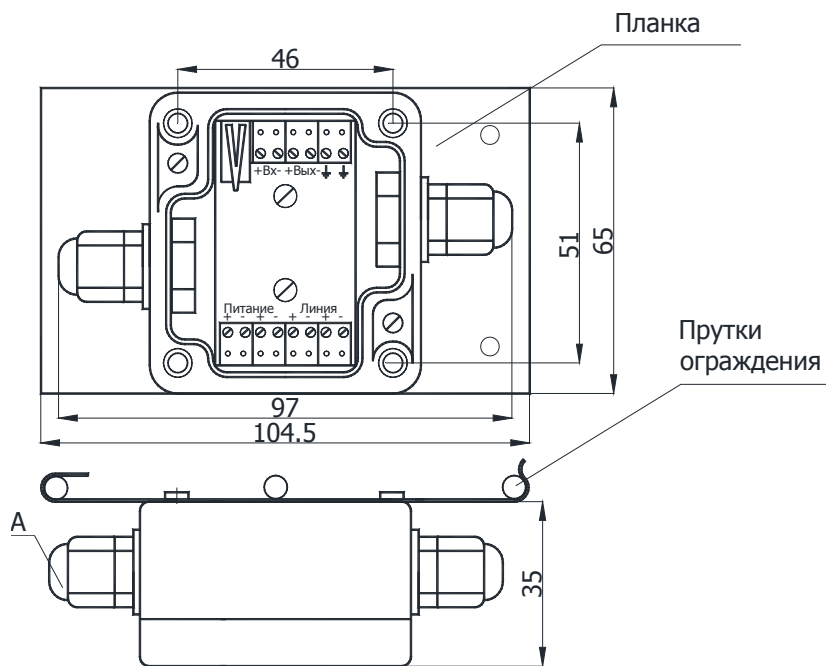


Рисунок 2.8 Общий вид ВД-2.1 с монтажной пластиной

Оконечный датчик ВД-2.1, также как и оконечный ВД-2, отличается от проходных наличием элементов контроля целостности линии связи и одним гермовводом в корпусе.

Контроль целостности линии связи и обнаружения вскрытия корпуса основан на измерении постоянной составляющей на дифференциальной сигнальной линии связи. В случае обрыва или КЗ линии в любой комбинации происходит разбалансирование линии, которое фиксируется ПУ-В, при этом извещатель выставляет сигнал неисправности. При вскрытии корпуса темпер замыкает один из проводов линии на общий провод, тем самым вызывая сигнал неисправности.

ВНИМАНИЕ. В отличие от ТД контроль целостности линии с ВД и вскрытия их корпусов не различает тип повреждения (обрыв, КЗ, вскрытие). На все события выставляется единый сигнал неисправности ЧЭ – засвечивание светодиодов HL5, HL6 «Обр.» (рисунок 1).



2.2.3.3 Датчики сейсмические СД-2

Датчики сейсмические СД-2 являются локальными ЧЭ и предназначены для преобразования малых колебаний грунта в зоне охраны, возникающих при её пересечении нарушителем, в электрические сигналы, усиления этих сигналов и выдачи их в предварительный усилитель ПУ-В.

Схема подключения СД-2 приведена на рисунке 2.7 в.

Напряжение питания СД-2 (4,5...5,5) В.

Ток потребления 400 мкА.

Датчик СД-2 выполнен в герметичном корпусе, залитом компаундом со степенью защиты IP68, внутри которого установлены пьезоэлектрический сенсор и модуль сейсмоприёмника. Из корпуса выведен отрезок соединительного кабеля FTP4x2x0,5 уличного исполнения длиной 1 м для подключения к линии связи сигналами:

- +ЛИН. - – две пары (подходящая и отходящая) для подключения линии связи с соседними датчиками или ПУ-В,
- + ПИТ. - – две пары (подходящая и отходящая) для подключения питания СД-2,
- ⏏ – для подключения провода заземления (экрана).

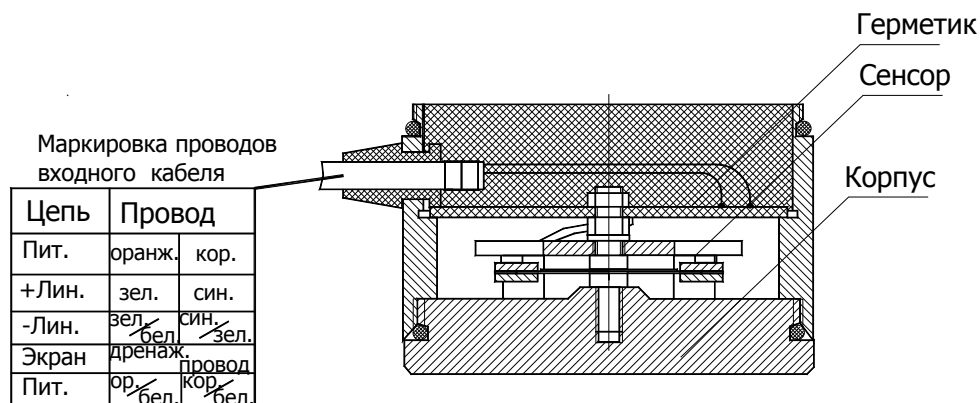


Рисунок 2.9 Общий вид СД-2 в разрезе

СД-2 имеет максимум чувствительности в направлении оси вращения корпуса. В плотном суглинистом грунте радиус чувствительности датчика составляет 2,5 м. На линии связи, подключённой к ПУ-В, может находиться до 20 датчиков. Таким образом, протяжённость зоны обнаружения при шаге установки 5 м составляет 100 м.

Сейсмические чувствительные элементы (СЧЭ) на основе СД-2 выпускаются нескольких видов:

а) отдельный сейсмический датчик СД-2 (маркировка СД-2-001) – датчик имеет два кабеля подсоединения типа FTP 2x2x0,5 длиной по 2,5 м, датчик предназначен для сборки сейсмических звеньев и их ремонта;

б) отдельный оконечный сейсмический датчик СД-2 (маркировка СД-2-002) имеет один присоединительный кабель FTP 2x2x0,5 длиной 2,5 м и встроенные элементы контроля

целостности СЧЭ;

в) отдельный сейсмический датчик СД-2 (маркировка СД-2-003) с одним присоединительным кабелем FTP4x2x0,5 длиной 1 м (проходная магистраль), применяется для сборки звеньев с открытой прокладкой магистрали;

г) звено сейсмическое СД-2-Н/М-xxx – сборка из N датчиков длиной М метров, код модификации xxx определяет конструктивные особенности звена, выполненные по дополнительным требованиям заказчика, например, наличие и тип механической защиты кабелей, наличие в звене оконечного датчика, длина соединительных проводов, способом прокладки и т.д.

2.2.3.4 Корпус для модуля БОС.

Модуль Блока обработки сигналов БОС может быть установлен в одном из четырех видов корпусов.

Корпус поликарбонатный герметичный со степенью защиты IP65 предназначен для установки модуля БОС извещателя непосредственно на периметре – на полотне или столбах ограждения, или в участковых шкафах.

Температура эксплуатации от минус 40 до плюс 50°С.

Размер непосредственно корпуса 200x120x75 мм.

Габаритный размер корпуса с гермовводами и болтом заземления 200x140x77 мм.

На полотне ограждения корпус может быть закреплён любым удобным способом через крепежные отверстия или с помощью монтажной пластины.

Корпус металлический (вандалозащищённый) герметичный со степенью защиты IP65 предназначен для установки модуля БОС извещателя непосредственно на периметре – на полотне или столбах ограждения, или в участковых шкафах при температуре эксплуатации от минус 40 до плюс 50°С.

Корпус выполнен из алюминия.

Размер непосредственно корпуса 220x140x55 мм.

Габаритный размер корпуса с гермовводами, болтом заземления 242x160x57 мм.

На полотне ограждения корпус может быть закреплён любым удобным способом через крепежные отверстия или с помощью монтажной пластины.

Корпус термостатированный герметичный со степенью защиты IP65 предназначен для установки модуля БОС извещателя непосредственно на периметре – на полотне или столбах ограждения или в участковых шкафах при температуре эксплуатации от минус 55 до плюс 50°С.

Корпус выполнен из алюминия.

Размер непосредственно корпуса 220x140x55 мм.

Габаритный размер корпуса с гермовводами, болтом заземления 242x160x57 мм.

На полотне ограждения корпус может быть закреплён любым удобным способом через крепежные отверстия или с помощью монтажной пластины.

Корпус снабжён модулем автоматического подогрева, обеспечивающим работу модуля БОС при экстремально низких температурах.

Для уменьшения теплотерь корпус изнутри оклеен теплоизолирующим материалом.

Модуль подогрева автоматически включается/выключается при температуре внутри корпуса от минус 35 до минус 32°С.

Рекомендуемое напряжение питания модуля подогрева 24 В с мощностью потребления 8 Вт. Сопротивление нагревательного элемента 72 Ома.

ВНИМАНИЕ! При питании модуля подогрева от более низкого напряжения мощность уменьшается пропорционально квадрату напряжения, т.е. при питании модуля от 12 В мощность составит всего 2 Вт, что недостаточно для работы при экстремально низких температурах.



Корпус стальной со степенью защиты IP20 предназначен для установки модуля БОС извещателя в отапливаемых помещениях или в герметичных участковых шкафах.

Габаритные размеры корпуса 235x150x55 мм.

Все герметичные корпуса снабжены четырьмя гермовводами.

Два гермоввода, расположенных напротив модулей ПУ, предназначены для ввода в корпус кабелей линии связи с ЧЭ (ВД-2, СД-2) или трибоэлектрического кабеля. Другие два – для подвода проводов питания, шлейфов сигнализации и линий связи интерфейса RS-485.

Гермовводы обеспечивают подвод кабелей с наружным диаметром от 4 до 8 мм.

Неиспользованный при монтаже гермоввод должен быть заглушен.

Клеммы заземления выполнены в виде резьбовых шпилек М6.

Крышки корпусов уплотняются за счёт неопренового уплотнителя, уложенного в канавку по периметру корпуса.



ВНИМАНИЕ! При монтаже убедиться, что стык концов неопренового уплотнителя находится в нижней части корпуса (на стороне гермовводов). В месте стыка не должно быть видимого зазора и повреждений по всей длине уплотнителя. В противном случае, необходимо переложить или заменить уплотнитель.

2.3 Дополнительное оборудование.

2.3.1 Комплект для разнесения ЧЭ от БОС на расстояние до двух км

В случае, когда установка модуля БОС непосредственно на периметре по тем или иным причинам не желательна или не удобна, применяется комплект разнесения ЧЭ от БОС.

Комплект является дополнительным оборудованием, с помощью которого можно отнести БОС от охраняемого участка на расстояние до двух км. Это позволяет устанавливать БОС в помещении, группировать несколько модулей БОС в одном участковом шкафу, обойти протяжённые участки периметра, не требующие охраны или охраняемые другими методами, а также обеспечить одним БОС закрытие двух участков (зон) не примыкающих друг к другу и т.д.

Комплект состоит из:

- модуля двухканального аналогового передатчика ПРД;
- двух модулей одноканальных приёмников аналоговых сигналов ПРМ;
- корпуса ПРД.

2.3.2 Передатчик аналоговых сигналов ПРД

Передатчик аналоговых сигналов ПРД (см. АТПН.425661.002 ПС) используется в составе извещателя при выносной (удалённой) установке БОС.

ПРД обеспечивает:

- получение сигналов от двух ЧЭ подключённых к ПУ (от двух зон);
- преобразование полученных сигналов в дифференциальную форму;
- передача преобразованных сигналов по дифференциальной линии связи (витой паре) в модуль БОС;
- защиту от неправильного подключения модуля ПРД;
- световую индикацию включения на модуле ПРД.

Общий вид ПРД со снятой крышкой представлен на рисунке 2.9.

Корпус ПРД выполнен из ударопрочного поликарбоната или из металла с герметизирующими прокладками и цанговыми гермовводами для кабелей. На основании корпуса закреплен модуль ПРД, на котором расположены: датчик вскрытия корпуса – **SA1** и модули **ПУ** (сменные предварительные усилители ПУ-Т и/или ПУ-В).

Коммутация внешних линий связи осуществляется при помощи клеммных соединителей:

+ЛИН.1-, +ЛИН.2- – выходы сигналов от ЧЭ охраняемых зон 1 и 2;

+КОНТР.- – выход контроля вскрытия и неисправности ПРД;

+ПИТ.- - вход напряжения питания (от 10 до 30) В, мощность потребления 0,3 Вт.

Сигналы неисправности ЧЭ формируются в ПУ и транслируются в БОС по сигнальной линии связи. Сигнал неисправности ПРД передается по отдельной витой паре, подсоединяемой к клеммам «контр.» на любом из двух модулей ПРМ. На втором модуле ПРМ клеммы «контр.» должны быть замкнуты проволочной перемычкой.

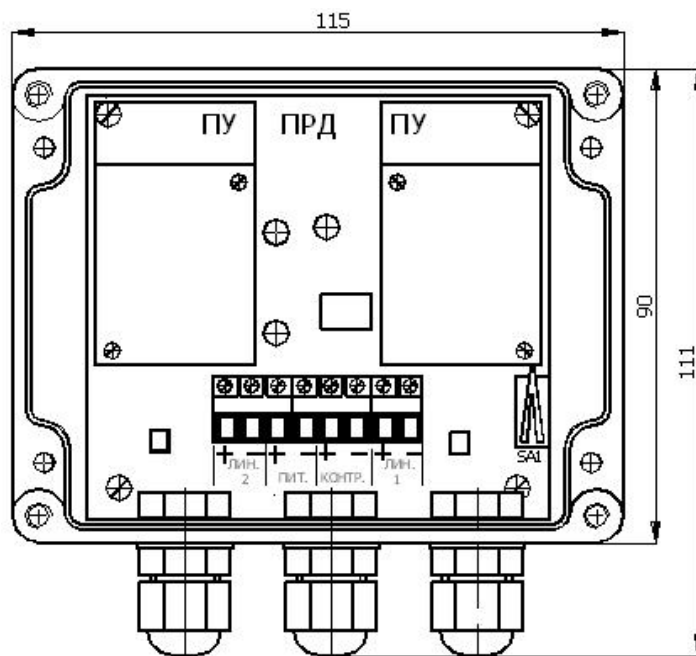


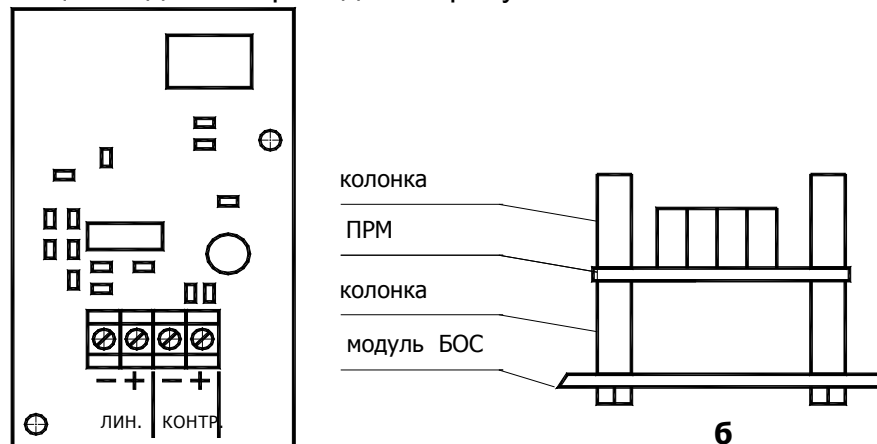
Рисунок 2.10 Общий вид ПРД в корпусе со снятой крышкой

2.3.3 Приёмник аналоговых сигналов ПРМ

Приемник аналоговых сигналов ПРМ (см. АТПН.425661.001 ПС) входит в состав БОС, при его выносной установке. ПРМ является сменным модулем, работает совместно с ПРД и устанавливается в БОС на те же посадочные места, что и ПУ. ПРМ предназначен для приёма аналогового сигнала с дифференциальной линии и сигнала контроля исправности ПРД и ЧЭ.

Конструктивно ПРМ выполнен в виде модуля аналогичного модулям ПУ.

Общий вид ПРМ приведен на рисунке 2.11.



а

б

Рисунок 2.11. Общий вид (а) и установка ПРМ на модуле БОС (б).

Провода линии питания ПРД подключаются к входным клеммам питания БОС.

- Для подключения линии связи предназначены клеммные колодки:
- **ЛИН.+-** для подключения линии связи аналогового сигнала;
 - **КОНТР.+-** для подключения линии контроля.

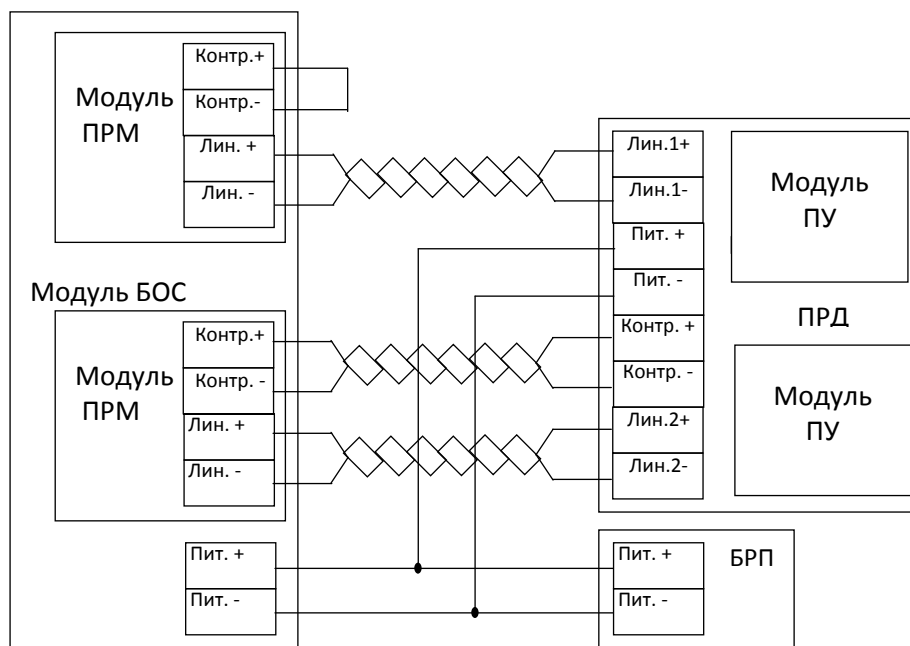


Рисунок 2.12 Схема подключения ПРД к приёмникам ПРМ.

2.3.4 Устройство защиты линий связи УЗ

Устройство защиты линий связи УЗ (см. АТПН.393152.001-03 ПС) предназначено для защиты оборудования от импульсных перенапряжений, возникающих в результате воздействия грозовых, коммутационных, электростатических разрядов на линиях, а также для коммутации линий связи и питания. УЗ устанавливается на выходе защищаемого оборудования на оба конца линии связи.

С извещателем ТОПОЛЬ рекомендуется применять УЗ-3Ш-1RS485-24, обеспечивающее защиту трех шлейфов сигнализации, линий связи интерфейса RS-485 и линии питания 24 В.

Допускается применять другие модели УЗ:

УЗ-4Ш-12, УЗ-4Ш-24 – защита четырех шлейфов и питания 12 или 24 В;

УЗ-1RS485-12, УЗ-1RS485-24 – защита линий связи RS485 и питания 12 или 24В.

Корпус УЗ выполнен из ударопрочного поликарбоната или из металла (определяется при заказе) с герметизирующими прокладками и цанговыми гермовводами для кабелей, которые обеспечивают защиту от проникновения пыли и влаги.

На основании корпуса закреплён модуль УЗ, на котором расположены входные и выходные разъемы для коммутации линий связи и питания:

- +Пит-** - линии централизованного питания;
- +1-, +2-** - шлейфы извещений ТРЕВОГА 1, ТРЕВОГА 2;
- +3-** - шлейф извещения НЕИСПРАВНОСТЬ;
- А О В** – линии связи интерфейса RS-485.

Общий вид УЗ со снятой крышкой приведен на рисунке 2.13.

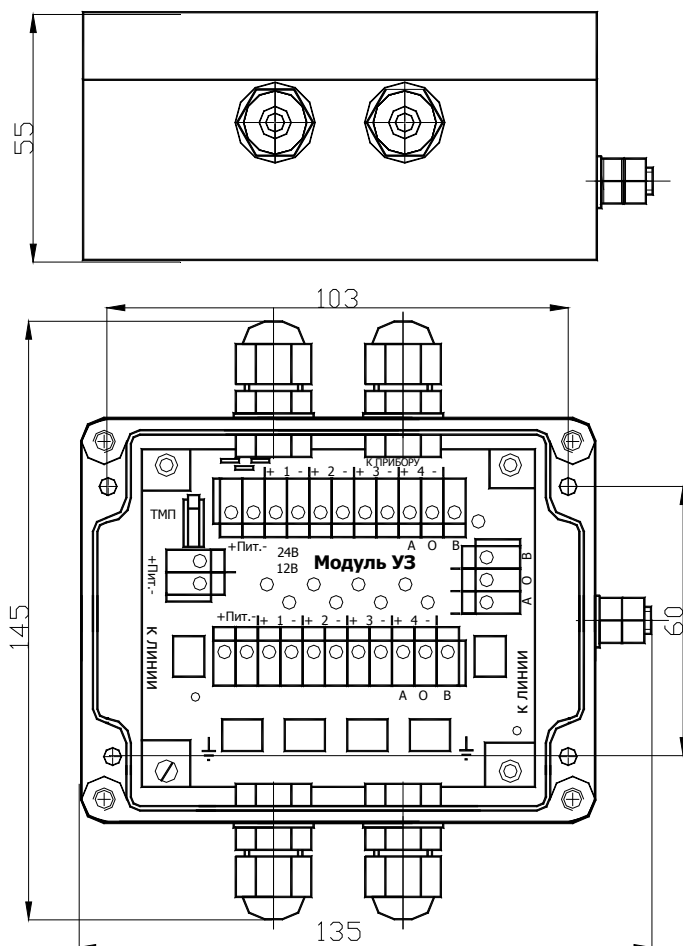


Рисунок 2.13 Общий вид УЗ со снятой крышкой

УЗ имеет двухступенчатый уровень защиты, обеспечивающий последовательное снижение напряжения помехи при её прохождении через элементы схемы.

Первый уровень выполнен на газовых разрядниках, снижающих напряжение помехи с десятков киловольт до 90 В. При этом ток разряда замыкается разрядником на провод заземления.

Второй уровень реализуется на варисторах или супрессорах с ограничительными резисторами, снижающих напряжение помехи до допустимого значения в защищаемой линии.

ВНИМАНИЕ! Заземление должно быть выполнено в соответствии с ГОСТ 12.1.030

При отсутствии заземленного УЗ защита извещателя от воздействия грозовых разрядов и электромагнитных помех не гарантируется!



2.3.5 Конвертер интерфейсов USB/RS-485G

Конвертер интерфейсов USB/RS-485G (см. АТПН.425661.002 ПС) предназначен для двухстороннего преобразования сигналов линий связи интерфейсов USB и RS-485. Конвертер используется для подключения ПК через USB порт к БОС для его настройки.

По линиям связи RS-485, под управлением Программного обеспечения ПО «Тополь», осуществляется настройка, проверка работоспособности и мониторинг состояния извещателя с ведением журналов событий и отображением текущей информации на дисплее ПК. Приступая к работе с ПО «Тополь» необходимо ознакомиться с Руководством пользователя «Извещатель охраны периметра «ТОПОЛЬ» АТПН.425132.001 РП.

Конвертер выполнен в пластиковом корпусе и имеет разъем USB-B для подключения к выходу USB порта ПК при помощи стандартного кабеля USB A - B. Питание Конвертер получает от ПК. Выход RS-485 выполнен кабелем с наконечниками или разъемным соединителем.

Общий вид конвертера со снятой крышкой приведен на рисунке 2.14.

На модуле конвертера расположены:

В О А - клеммная колодка для подключения линий связи RS-485;

П – переключатель включения согласующего резистора линий связи RS-485;

Пит. – индикатор наличия питания;

ТХ, RХ – индикаторы работы линии связи.

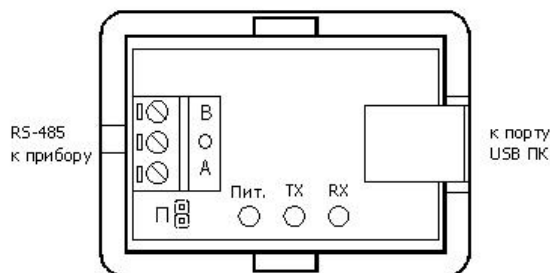


Рисунок 2.14 Общий вид конвертера интерфейсов USB/RS-485G

2.3.6 Концентратор КХ-6, расширитель ЕХ-6.

Модификации концентратора КХ-6-3 и расширителя ЕХ-6-3

Концентраторы (КХ-6) и расширители шлейфов (ЕХ-6) предназначены для построения системы передачи извещений с извещателей по линиям связи интерфейса RS-485.

Концентратор КХ-6 принимает информацию о состоянии шести шлейфов сигнализации и передает её по линии связи RS-485.

Расширитель ЕХ-6 выполняет обратную КХ-6 функцию – принимает по линии связи RS-485 информацию от КХ-6 и преобразует её в первоначальный вид – состояние шести шлейфов сигнализации.

Конструктивно КХ-6 и ЕХ-6 выполнены в виде модулей для установки в корпусе или встраивания в оборудование системы (бескорпусной вариант). Общий вид КХ-6 и ЕХ-6 в корпусном варианте приведен на рисунке 2.15.

Модификации КХ-6-3 и ЕХ-6-3 предназначены для работы в системе охраны периметра на основе извещателей ТОПОЛЬ.

Основное отличие КХ-6-3 и ЕХ-6-3 от базового исполнения в том, что они поддерживают протокол передачи информации «Тополь».

Все извещатели ТОПОЛЬ соединяются линиями связи RS-485. К этим же линиям подключаются модули ЕХ-6-3. Выходные шлейфы сигнализации модулей ЕХ-6-3 находятся в состоянии, в котором в данный момент времени находятся шлейфы соответствующих извещателей.

Один модуль ЕХ-6-3 (6 шлейфов) обслуживает два извещателя ТОПОЛЬ.

Мастером системы является модуль с адресом №1.

Адресное пространство извещателей ТОПОЛЬ позволяет подключать к линиям связи RS-485 до 15 приборов, что соответствует восьми модулям ЕХ-6-3.

Соответствие между извещателями и модулями устанавливается на основе их адресов. Так, извещателям с адресами 1 и 2 соответствует модуль 1, извещателям с адресами 3 и 4 - модуль 2 и т.д.

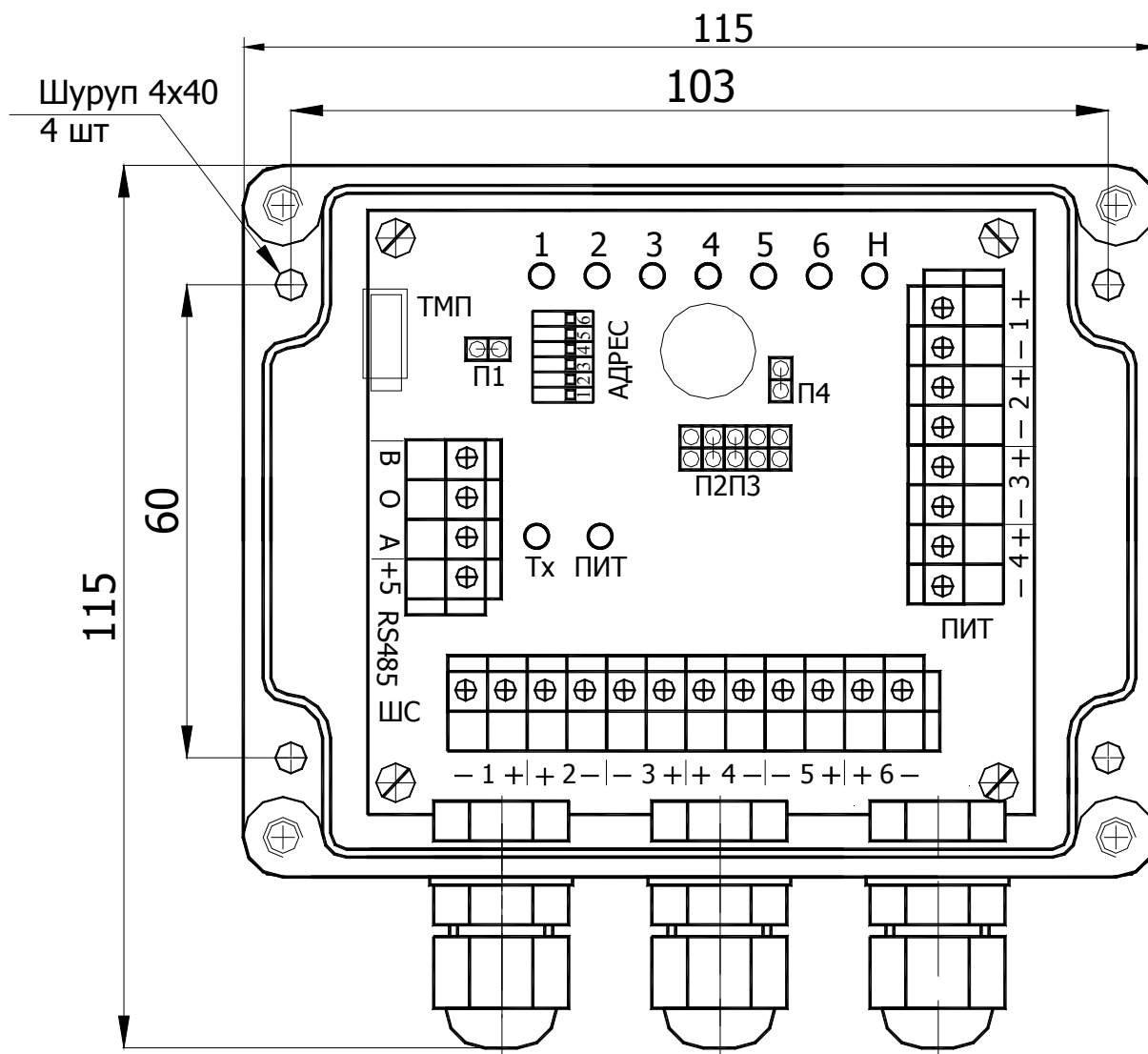


Рисунок 2.15 Общий вид КХ-6 и ЕХ-6 в корпусе

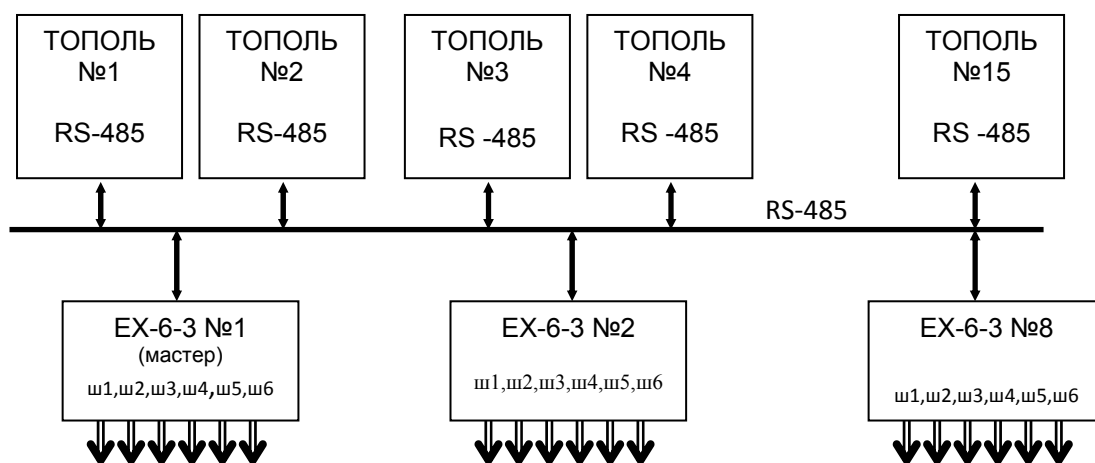


Рисунок 2.16 Структурная схема системы передачи извещений с использованием ЕХ-6-3.

Настройка ЕХ-6-3 сводится к установке адреса на блоке переключателей модуля в соответствии с таблицей 1 и конфигурационных перемычек.

Перемычка П2 устанавливает начальное состояние выходных контактов модуля в режиме Норма: удалена – контакты замкнуты, установлена – контакты разомкнуты.

Перемычка ПЗ определяет режим работы модуля – автоматический или управляемый. В автоматическом режиме (ПЗ установлена) модуль сам обрабатывает информацию от извещателей и применяется при работе без компьютера. В управляемом режиме (ПЗ удалена) состояние выходных реле определяется командами от ПК.

В управляемом режиме, при подключении к линии RS-485 ПК с программным обеспечением, требуется передача управления ПК, для этого необходимо отключить модуль с адресом 1, так как он является «мастером» системы.

Таблица 1 Соответствие адресов и номеров шлейфов на устройствах.

Адрес ЕХ-6-3	Переключатели адреса на ЕХ-6-3	Адрес извещателя, шлейфы 1-3	Адрес извещателя, шлейфы 4-6
1	000000 	1	2
2	100000 	3	4
3	010000 	5	6
4	110000 	7	8
5	001000 	9	10
6	101000 	11	12
7	011000 	13	14
8	111000 	15	-----

В общей сети могут быть установлены дополнительные пары модулей КХ/ЕХ для подключения других извещателей. Для правильного сопоставления пар извещатель/ЕХ и КХ/ЕХ адресное пространство разделено – номера с 1 по 15 (см таблицу 1) отведены для извещателей ТОПОЛЬ.

2.4 Принцип работы извещателя.

Принцип работы извещателя основан на многочастотном анализе механических колебаний ограждения, грунта при воздействии на них нарушителя, которые воспринимаются ЧЭ и преобразуются в электрический сигнал. Этот сигнал усиливается в ПУ и передается в БОС. Далее сигнал оцифровывается и поступает на высокопроизводительный сигнальный процессор, который, в соответствии с заданным алгоритмом, обрабатывает информацию и принимает решение о наличии нарушения охраняемой зоны.

Входной сигнал ограничивается полосой частот от 0,75 до 800 Гц. Этот частотный диапазон дополнительно разбивается на 10 октавных частотных поддиапазонов, каждый из которых настраивается и обрабатывается отдельно друг от друга. Решение о нарушении принимается методом голосования, в результате чего выдается сигнал тревоги. При настройке извещателя устанавливаются независимые друг от друга параметры воздействия по каждому частотному поддиапазону и число голосов (число частотных поддиапазонов в которых зафиксировано воздействие).

Алгоритм работы предусматривает слежение за уровнем шумового фона окружающей среды и автоматическую подстройку под него. Также предусмотрен контроль за целостностью ЧЭ и правильностью работы программы. В случае обрыва или короткого замыкания ЧЭ, пропадания питания, вскрытия корпуса, сбоев в работе программы на шлейф сигнализации выставляется извещение НЕИСПРАВНОСТЬ. Извещение снимается после устранения неисправности. При «зависании» программы устройство перезапускается, при этом сохраняются все накопленные параметры адаптивных функций. Таким образом, прибор начинает работу с того самого места, в котором произошла остановка. После восстановления работы программы извещение НЕИСПРАВНОСТЬ снимается.

3 ПОДГОТОВКА К РАБОТЕ

3.1 Общие указания

К работе по монтажу, пуску, регулированию извещателя должен допускаться персонал специализированных монтажных организаций, изучивший в полном объеме настоящее руководство и имеющий соответствующую квалификационную группу по ПУЭ.

Установку блоков проводить в соответствии с требованиями настоящего руководства, эксплуатационной документации на его составные части с соблюдением норм и правил монтажных и электромонтажных работ.

ЗАПРЕЩАЕТСЯ установка блоков, разделка и подключение подводящих кабелей, чувствительных элементов и их линий связи во время дождя, снега, града или в других случаях, когда велика вероятность попадания воды внутрь кабелей и корпусов изделия.

Соединения и ответвления проводов и кабелей выполнять в распределительных коробках или блоках с помощью пайки или через соединительные колодки. Распределительные коробки устанавливать в охраняемых помещениях или зонах.

Прокладку незащищенных проводов и кабелей через помещения (зоны), которые не являются защищенными, выполнять скрытым способом или в трубах.

Прокладку проводов и кабелей по стенам внутри охраняемых зданий выполнять на расстоянии не менее 0,2 м от потолка и, как правило, на высоте не менее 2,2 м от пола. При прокладке проводов и кабелей на высоте менее 2,2 м от пола должна быть предусмотрена их защита от механических повреждений.

Блоки, имеющие клеммы заземления, должны быть заземлены в соответствии с требованиями ГОСТ 12.1.030-81.

3.1.1 Требования к ограждению

Извещатель может использоваться на любых типах ограждений, выполненных по общим правилам.

Основное требование – охраняемая зона должна быть однородной. Не допускается прокладывать один ЧЭ (одну зону), например, по сетчатому и деревянному ограждению, так как у них разная жёсткость и частотные характеристики.

Общая конструкция ограждения не должна быть сильно подвижной – при лёгких воздействиях или воздействии ветра средней силы (10...12 м/с) не должно быть значительных видимых смещений столбов и полотна ограждения.

Территория вдоль ограждения должна быть очищена от растительности, так чтобы под действием ветра ветки деревьев и кустарников не соприкасались с элементами ограждения.

Конструктивные элементы ограждения, должны быть закреплены таким образом, чтобы при внешнем воздействии они не стучали и не скрипели.

Основные типы ограждений перечислены в главе «Общие сведения».

При использовании извещателя для блокирования ограждений из сетки «Рабица» следует иметь в виду:

- сетка не предназначена для использования в качестве сигнализационного ограждения;
- со временем натяжение сетки сильно ослабевает – потребуется корректировка настроек;
- при сильном механическом воздействии на полотно из-за растяжения нитей в нём возникают «пузыри», которые впоследствии могут мешать нормальной работе извещателя.

3.1.2 Выбор чувствительного элемента.

Извещатель Тополь работает с несколькими типами ЧЭ:

- кабелем трибоэлектрическим ТД-1,
- датчиками вибрационными ВД-2,
- датчиками сейсмическими СД-2.

Выбор ЧЭ зависит от наличия, типа и конструкции ограждения, технического задания на систему охраны периметра, степени важности охраняемого объекта и других факторов.

Общее назначение того или иного ЧЭ для блокирования ограждений разной степени жёсткости описано в их разделах. Однако, граница по жёсткости условна, следует учитывать и другие факторы. Например, при некоторых условиях кабель ТД-1 может успешно работать на кованых декоративных оградах. При определённых требованиях, например, неяркости, альтернативы кабелю практически нет.

В то же время, ЧЭ в виде набора ВД-2 обладает рядом преимуществ перед ТД-1 при работе на ограждениях средней и высокой степени жёсткости с малой чувствительностью к воздействиям, которые одновременно действуют на большой участок периметра, например, ветер или осадки.

Понятие жёсткости ограждения введено для обобщения его механических амплитудно-частотных свойств, так как кабельные и точечные ЧЭ по-разному реагируют на высокие и низкие частоты.

Степень жёсткости ограждения определяется двумя основными параметрами:

- конструкция ограждения (материал и структура полотна, размер сечения опор, высота и ширина секции) определяет жёсткость протяжённого участка периметра;
- качество установки ограждения – жёсткость установки столбов, степень натянутости полотна, способ и надёжность его крепления.

Визуальную оценку степени жёсткости ограждения можно определить следующим образом. Следует толкнуть опору ограждения и визуально отследить, на сколько секций «бежит» волна колебаний. Чем дальше она пробегает, тем мягче ограждение. Так, на жёстких оградах с бетонированием или ленточным фундаментом, волны колебаний вообще может не быть.

Общий подход к выбору ЧЭ зависит от определенной степени жёсткости ограждения.

Для мягких ограждений применяется кабель трибоэлектрический ТД-1. К мягким относятся проволочные и сетчатые ограждения с толщиной проволоки до 3 мм, деревянные ограждения из тонких досок или штакетника, спирали АКЛ, козырьки из тонкого материала (металл, поликарбонат).

На мягких прозрачных (сетчатых) ограждениях датчики вибрации, как правило, не применяются в связи с тем, что при ветровых воздействиях может произойти сильное раскачивание полотна за счёт веса датчиков. В основном это происходит на ограждениях, выполненных из рулонных сеток без дополнительных несущих поперечин или тросов. Скомпенсировать подвижность полотна можно путём смещения датчиков в сторону опорного столба.

На ограждениях средней жёсткости используются как кабель ТД-1, так и датчики ВД-2. Выбор делается из тактических соображений, т.е. из определения степени защищённости объекта, другими словами, на какие действия нарушителя должна реагировать система охраны. Если предполагается, что имеем дело со среднестатистическим нарушителем, не использующим для преодоления периметра подручных средств (лестниц, трапов, подставок), то достаточно кабеля ТД-1, если требования выше - необходимы вибродатчики ВД-2. При окончательном выборе следует учитывать, что априори качество работы точечных датчиков выше, чем кабельных ЧЭ любых конструкций.

На жёстких ограждениях применяют датчики ВД-2, за исключением случаев, когда это невозможно по соображениям неяркости. В этих случаях конструкция ограждения должна обеспечивать повышенную степень непреодолимости – увеличенная высота, минимальное количество поперечных элементов, острые кромки по верху или дополнительные элементы, затрудняющие перелаз.

Для организации противоподкопного рубежа применяется трибоэлектрический кабель. Кабель, как правило, укладывается в грунт вдоль ограждения как можно ближе к нему или непосредственно под ним. Специальной подготовки грунта не требуется.

Сейсмические датчики СД-2 применяются на открытых участках местности, которые могут не оснащаться стационарным ограждением. Подготовка грунта не требуется, однако, не рекомендуется использование сейсмических датчиков при наличии в зоне

охраны или в непосредственной близости (10...15 м) деревьев с мощной корневой системой.

3.1.3. Рекомендации по установке извещателя.

БОС или ПРД устанавливаются на ограждение в непосредственной близости к месту стыка двух зон охраны, которые могут быть неоднородными.

Блоки закрепляются или непосредственно на элементах ограждения, или в участковых шкафах. На плоскостях с площадью поверхности больше габаритов корпуса блока крепление производится через крепёжные отверстия, доступные при снятой крышке. На узких столбах прямоугольного сечения или на сетках применяются монтажные пластины.

Допускается любой другой способ крепления, если он обеспечивает жёсткое крепление блоков без деформации и нарушения герметичности корпуса. Рекомендуется использовать крепёжные изделия (винты, саморезы, шурупы) с диаметром головки примерно 7 мм.

Способ прокладки КЧЭ зависит от типа ограждения.

Типовые способы прокладки КЧЭ по ограждениям представлены на рисунках 3.1 – 3.6.

Для ограждений высотой до 2,5 м, как правило, достаточно проложить КЧЭ по однопроходной схеме, т.е. укладывать кабель по прямой в одну линию (рисунок 3.1) со смещением её по высоте (от середины) в сторону наиболее вероятного пути проникновения нарушителя.

В случаях, когда ограждение дополнительно оборудуется по верху барьерами из спиральных АКЛ, в большинстве случаев достаточно, проложить кабель либо по полотну (рисунок 3.1) либо по спиралам (рисунок 3.6). При креплении к спиралам АКЛ рекомендуется кабель вести снаружи спиралей в нижней четверти окружности. Чем больше диаметр спиралей, тем ближе к низу (к точкам крепления) нужно укладывать кабель.

Если высота ограждения выше 2,5 м, то применяется или двухпроходная схема укладки (рисунок 3.2), или укладка по синусоиде (рисунок 3.3), причём высота и шаг синусоиды выбирается из степени жёсткости и габаритных размеров секции ограждения. Для сеток по ширине достаточно 1...2 периодов, по вертикали 0,5..0,7 от высоты.

При блокировании ограждений или козырьков, выполненных из нитей колючей проволоки, КЧЭ укладывается по синусоиде по всей высоте с креплением к каждой нити. Шаг укладки – не менее двух периодов (рисунки 3.3, 3.5).

В случаях, когда вероятность перелаза и приподнимания сетчатого полотна снизу (без разрушения) одинакова, применяется двухпроходная схема со смещением линий укладки к краям полотна – приблизительно 200..300 мм от краёв.

В случаях блокирования ограждений жёсткого типа, в основном, применяется однопроходная схема, но при очень жёстких и тяжёлых оградах – двухпроходная.

Монолитные ограждения из железобетонных панелей, бетонных блоков, кирпичной или каменной кладки могут быть защищены только с применением защитных козырьков из колючей проволоки, спиральной АКЛ или других мягких материалов.

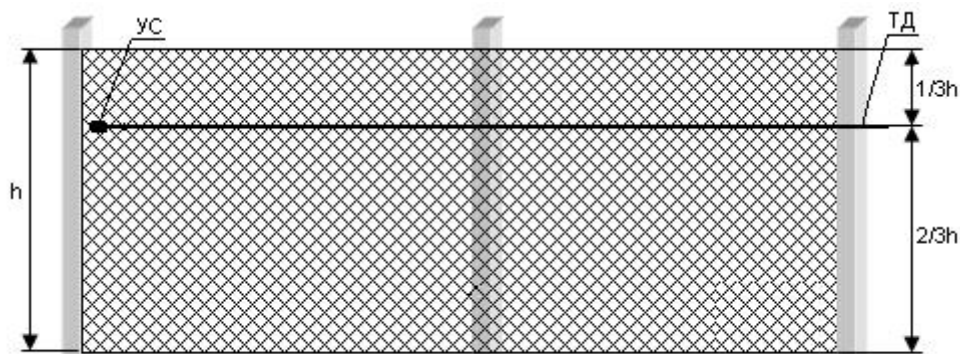


Рисунок 3.1 Способ прокладки ТД для мягких ограждений

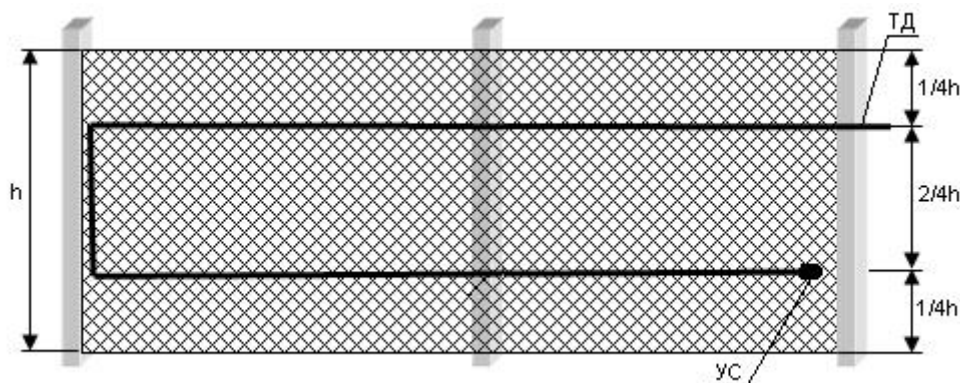


Рисунок 3.2 Способ прокладки ТД для жёстких ограждений

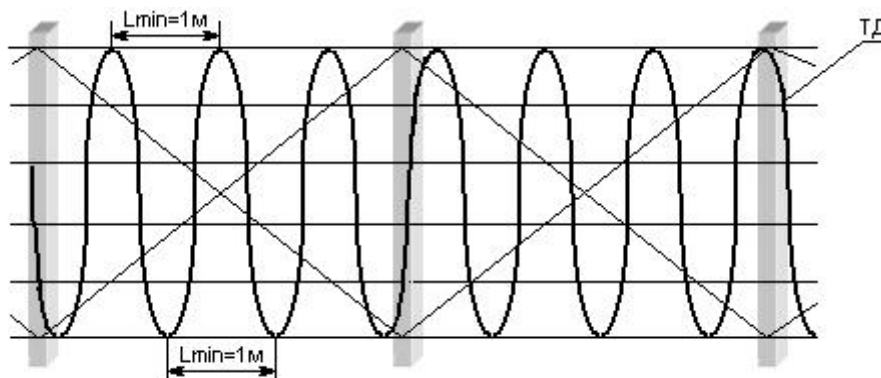


Рисунок 3.3 Способ прокладки ТД для ограждений из колючей проволоки
Дополнительная защита опор секционных ограждений представлена на рисунке 3.4.

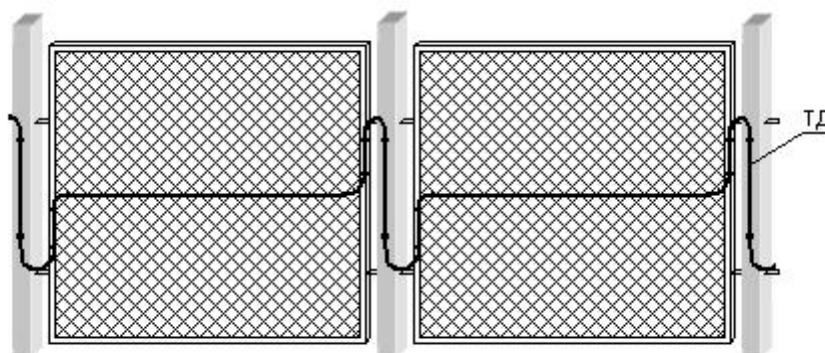


Рисунок 3.4 Способ прокладки ТД для секционных ограждений

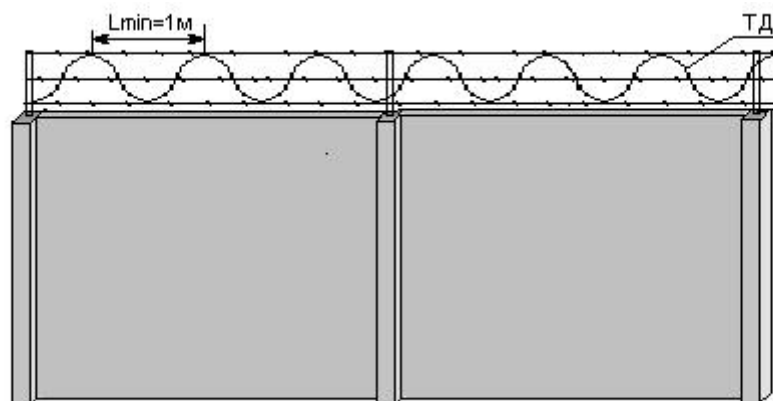


Рисунок 3.5 Способ прокладки ТД по козырьку из колючей проволоки

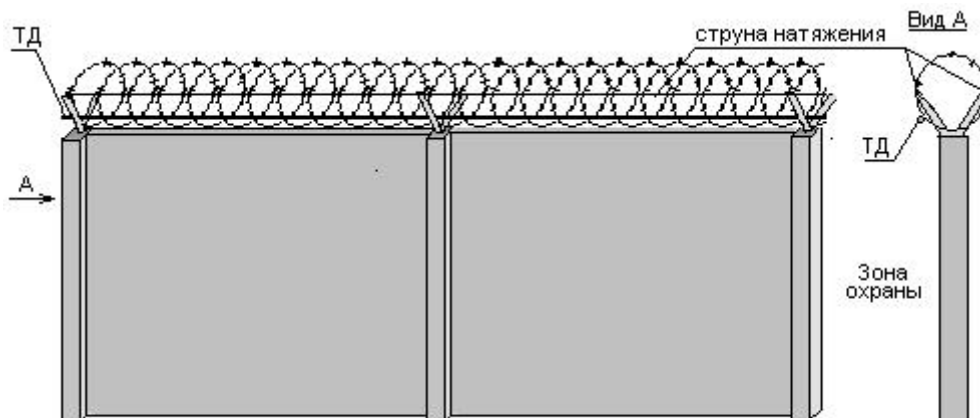


Рисунок 3.6 Способ прокладки ТД по гибким дополнительным заграждениям над жесткими монолитными ограждениями

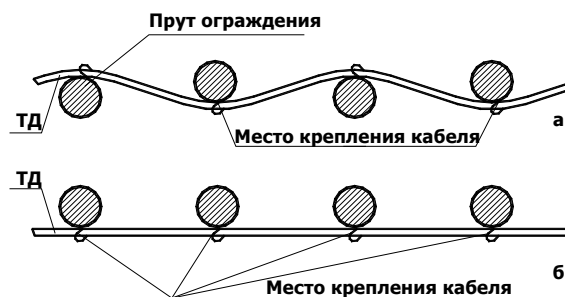


Рисунок 3.7 Способы крепления ТД к сетчатым ограждениям

Под жестяным козырьком бетонного или кирпичного ограждения необходимо прокладывать КЧЭ по прямой линии в одну сторону с расчётом, что козырёк при опоре на него нарушителем деформируется и произведёт воздействие на КЧЭ. При этом не допускать взаимного соприкосновения КЧЭ и козырька. (Нужна картинка)

К сетчатым ограждениям КЧЭ крепят металлическими скобами или пластиковыми стяжками с шагом не более 0,3 м. Допускается протаскивание кабеля через ячейки сетчатого ограждения (рисунок 3.7). К жёстким поверхностям крепление производят металлическими или пластиковыми скобами через ПВХ прокладки. Крепление должно обеспечивать плотное прилегание кабеля к поверхности. В местах крепления кабеля не допускаются изломы кабеля, а также сплющивание наружной изоляции.

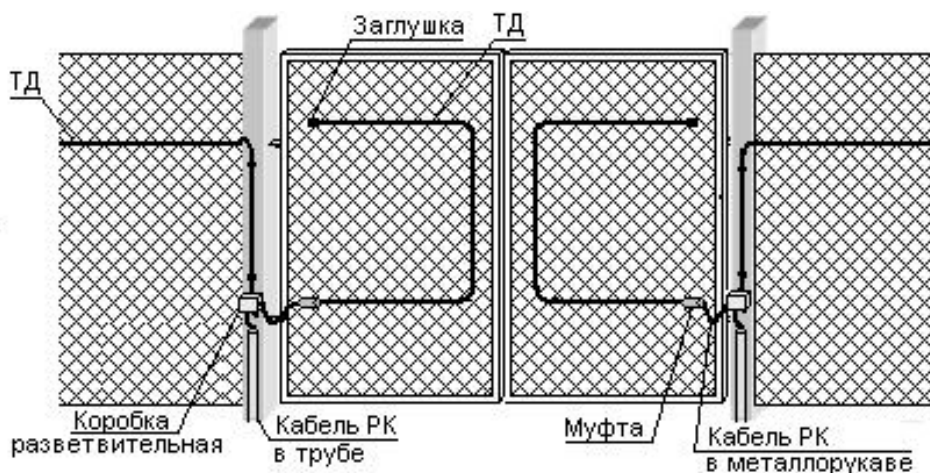


Рисунок 3.8. Способ оборудования ворот

Если в ограждении имеются ворота, выполненные из одинакового материала, то они могут быть охвачены одним КЧЭ со вставками кабеля типа РК-75 (рисунок 3.8). Для этого на опорах между ограждением и воротами устанавливаются разветвительные коробки, в которых выполняется соединение КЧЭ с кабелем РК. Переход на створки ворот выполняется кабелем РК, проложенным в металлоорукаве. На створках ворот кабель РК соединяется с ТД при помощи соединительной муфты. Открытые концы кабеля на створках ворот должны быть надежно защищены от проникновения влаги заглушками. В качестве заглушки может быть использовано УС без согласующего резистора. Контроль ответвления кабеля не производится. Обход ворот выполняется кабелем РК, проложенным в металлической обводной трубе, уложенной в грунт.

Если ограждение и ворота выполнены из различных материалов, то они должны быть оборудованы отдельными КЧЭ и отнесены к разным зонам охраны.

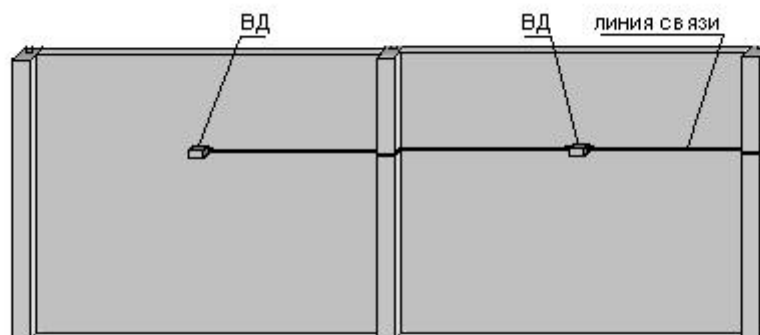


Рисунок 3.9. Способ установки ВД на жёстких ограждениях

При прокладке КЧЭ необходимо с промежутком 3...5 секций делать небольшую петлю – запас кабеля на случай ремонтных работ. (Нужна картинка)

Датчики вибрационные ВД-2 используются для защиты ограждений с толщиной прутка более 3 мм, деревянных сплошных ограждений и других. ВД-2 устанавливаются из расчёта - один датчик на секцию ограждения по центру или ближе к верху (рисунок 3.9). На сетчатых ограждениях ВД-2 крепят при помощи монтажной планки (рисунок 3.10), которая рассчитана на сетку с горизонтальным размером ячейки 50 мм, а по вертикальному размеру – больше 60 мм.

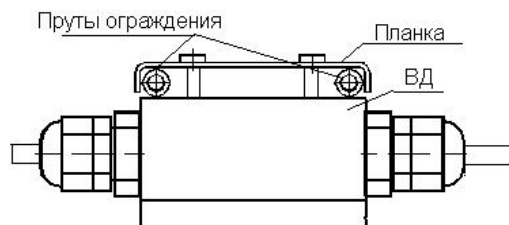


Рисунок 3.10. Способ установки ВД-2 на сетчатых ограждениях (вид сверху).

Недостаточную жёсткость полотна ограждения можно компенсировать смещением положения датчиков в сторону опорных столбов.

Прокладку линий связи между датчиками следует вести по линии проходящей ниже их корпусов так, чтобы вода по кабелю стекала в направлении от датчиков, что снижает вероятность попадания влаги внутрь ВД-2 при плохо затянутом гермовводе.

При подключении датчиков линии связи рекомендуется включать в противофазе друг другу, т.е. чередовать полярность подключения ВД-2 к сигнальной витой паре (рисунок 3.12). Это даёт возможность компенсировать воздействия ветра на всей длине ограждения. При этом полярность подключения оконечного ВД-2 должна быть строго соблюдена, в противном случае будет выставлен сигнал Неисправность.

Максимальная длина соединительных кабелей между датчиками и между крайним датчиком и БОС не оговорена, т.к. на различных реальных вариантах построения периметральной охраны не наблюдалось ухудшения работы системы.

Однако, можно ориентироваться на следующие цифры. Потеря амплитуды сигнала на линии связи в два раза, что эквивалентно длине провода около одного км, не приводит к ухудшению работы извещателя. Допустимое падение напряжения на питающей линии - 0,5 В, что также эквивалентно примерно одному км длины.

Сейсмодатчики СД-2 устанавливаются в грунт, как по периметру зоны охраны, так и на локальных участках ограниченной площади.

Перед установкой СД-2 необходимо произвести разметку грунта вдоль ограждения или зоны отчуждения. Линия разметки должна по возможности проходить перпендикулярно возможному направлению движения нарушителя. При этом необходимо учесть, чтобы в зоне чувствительности СД-2 не было предметов и механизмов, создающих удары или вибрацию на грунте. Расстояние в обе стороны от линии разметки до пешеходных путей должно быть не менее 4 м, а до автомобильных дорог - не менее 15 м. Вдоль линии разметки выкапывается траншея глубиной 0,3...0,35 м, шириной 0,2...0,25 м, в которую укладываются косы СД-2.

Чувствительность сейсмодатчиков в основном зависит от плотности грунта. Так в плотном суглинке радиус чувствительности составляет 2,5 м. При замерзании грунта область чувствительности расширяется, при размораживании – сужается.

Для компенсации изменений чувствительности, а также для отсеивания посторонних сигналов, от мощных удалённых источников, рекомендуется укладывать СД-2 так, чтобы ось максимальной чувствительности (совпадает с осью вращения корпуса) располагалась горизонтально поверхности земли и была направлена вдоль линии периметра. При этом два соседних датчика должны быть направлены друг на друга одной и той же поверхностью, например крышками или донышками (рисунок 3.14).

Примечание. Конструкция датчиков сейсмических СД-2 предусматривает работу в любом пространственном положении его оси чувствительности – горизонтально, вертикально, наклонно.

3.2 Подготовка к монтажу

Транспортирование извещателя к месту установки должно осуществляться в таре завода-изготовителя.

Перед распаковыванием составных частей извещателя убедиться в целостности тары и упаковки, обратив особое внимание на отсутствие видимых механических повреждений.

После распаковывания извещателя проверить:

- соответствие содержимого тары упаковочным листам (накладным);
- комплектность в соответствии с паспортами или формуляром;
- внешний вид блоков, целостность лакокрасочного и металлизированного покрытий, отсутствие видимых механических повреждений;
- состояние разъемов, клемм, соединительных кабелей и проводов, особое внимание обратить на состояние трибоэлектрического кабеля: на нем не должно быть повреждений изоляции, перегибов, концы кабеля должны быть защищены от проникновения влаги.

3.3 Монтаж извещателя

3.3.1 Монтаж блоков

Монтаж блоков производится на заранее размеченные места согласно проектной документации и требованиями эксплуатационной документации на отдельные блоки извещателя.

Для монтажа на ровные поверхности снять крышку блока и приложить на место установки гермовводами вниз таким образом, чтобы было достаточно места для прокладки подводящих кабелей, произвести разметку места крепления через отверстия в корпусе, при необходимости просверлить отверстия и установить дюбели, закрепить блок шурупами.

Монтаж на сетчатые поверхности или поверхности с площадью меньшей площади корпуса производится с помощью монтажной пластины (в комплект извещателя не входит).

Внимание! *Запрещается сверление дополнительных отверстий в корпусах или другие действия нарушающие его герметичность.*

Пропустить кабели питания и линий связи через гермовводы, произвести их разделку и скоммутировать провода на клеммные колодки, соблюдая полярность в соответствии со схемами соединений извещателя (См. приложение А).

Провести контроль правильности соединений. Закрыть крышку блока, проверив наличие герметизирующего шнура. Шнур должен быть установлен в паз крышки так, чтобы стык его концов находился внизу, зазор в месте стыка должен отсутствовать. При надавливании на крышку по характерному щелчку убедиться, что срабатывает темпер. В противном случае аккуратно подогнуть нажимную планку темпера. Затянуть винты крепления крышки и гермовводы.

Подсоединить болт заземления неизолированным медным проводом сечением не менее 1,5 мм² к шине заземления и смазать места соединения невысыхающей консистентной смазкой.

ВНИМАНИЕ! *При отсутствии заземления защита входных цепей со стороны ЧЭ от воздействия грозовых разрядов и электромагнитных помех не гарантируется!*

3.3.2 Монтаж ТД

Монтаж ТД и установку УС выполнять в соответствии с проектной документацией и требованиями «Инструкции по монтажу и ремонту кабеля трибоэлектрического ТД» АТПН.425919.001 ИМ.

Монтаж УС удобней производить в помещении. Установить на кабель УС и усадить герметизирующий наконечник согласно Инструкции. Перед установкой наконечника и после его усадки рекомендуется проверить кабель на отсутствие обрыва или КЗ.

Размотать кабель с транспортного барабана или бухты, используя приспособления, предотвращающие повреждение и возникновение петель, на длину охраняемой зоны с внутренней стороны ограждения.

Разложить кабель на земле вдоль выбранного для монтажа участка ограждения в ненапрянутом состоянии, предохраняя его от повреждений и попадания внутрь влаги через незащищенный конец.

Перенести кабель на ограждение, закрепив временными элементами крепления. Закрепить кабель постоянными элементами крепления, предназначенными для конкретного вида ограждения, с шагом не более 0,3 м. Крепление кабеля рекомендуется начинать с дальнего конца охраняемой зоны (от УС).

Перед подключением к БОС лишнюю длину кабеля удалить, а в случае нехватки – нарастить.

С периодом в 3...5 секций сделать небольшие петли, как запас кабеля на случай ремонта. Длина кабеля в петле 30...50 см.

В случае, когда БОС закреплён не на ограждении, а в участковом шкафу на расстоянии до одного м ввод осуществляется непосредственно КЧЭ. При большем расстоянии, но не более 15 м, рекомендуется сделать вставку из телевизионного коаксиального кабеля типа РК-75 или ему аналогичного. На более длинные расстояния применяется комплект для разнесённой установки БОС и ЧЭ в составе передатчика ПРД и приёмников ПРМ.

Таким же образом произвести в случае обхода необслуживаемого участка периметра, например, ворот.

Герметизация места соединения двух кабелей проводится с помощью соединительной муфты в соответствии с «Инструкцией по монтажу и ремонту кабеля трибоэлектрического ТД» АТПН.425919.001 ИМ.

Внимание! *Разделку и подключение трибоэлектрического кабеля следует проводить в сухую погоду, чтобы не допустить попадания влаги внутрь кабеля. При длительных перерывах в монтажных работах торцы кабеля следует герметизировать изоляционной лентой. В случае попадания воды внутрь кабеля следует обрезать повреждённый участок.*

При монтаже кабеля соблюдать следующие рекомендации:

- минимальный радиус изгиба при температуре плюс 5°С и выше - не менее пяти наружных диаметров, при температуре ниже плюс 5°С - не менее 10 наружных диаметров кабеля;

- крепление кабеля к ограждению должно быть жестким, исключая любые перемещения, как самого кабеля, так и элементов крепления;

- кабель монтируется таким образом, чтобы он плотно прилегал к поверхности ограждения без провисаний, но без натягивающего усилия, если провисания кабеля устранить не удаётся, следует уменьшить шаг крепления;

- при монтаже на АКЛ следить за тем, чтобы кабель не был повреждён режущими кромками;

- если существует опасность повреждения части кабеля при эксплуатации, то рекомендуется защитить эти места дополнительной изоляцией, например, изоляционной лентой.

Произвести подключение кабеля к ПУ-Т в соответствии с рисунком 3.11, для этого:

- снять крышку с блока БОС или ПРД;

- пропустить концы кабеля через гермовводы;

- произвести разделку концов в соответствии с рисунком 3.11а;

- **ВАЖНО!!** Измерить сопротивление между центральной жилой и экраном кабеля (сопротивление кабеля с установленным УС должно быть 1МОм ±10%) ;

- снять экран с модуля ПУ-Т;

- вставить и закрепить разделанный конец в зажимы на модуле так, чтобы скоба плотно зажимала экран кабеля, а центральная жила была зажата винтом клеммника в соответствии с рисунком 3.11 б;
- если кабель имеет дополнительную экранную оболочку, то дренажный проводник внешнего экрана необходимо подключить к зажиму заземления на модуле БОС или ПРД;
- проследить, чтобы экран кабеля и центральная жила не были замкнуты между собой и на элементы модуля;
- установить экран на модуль ПУ-Т;
- закрыть крышку блока, затянуть гайки гермовводов.

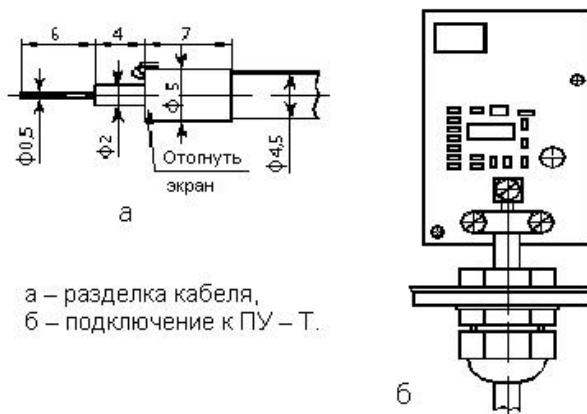


Рисунок 3.11 Подключение ТД-1

3.3.3 Монтаж ВД

Монтаж вибрационных датчиков выполнять в соответствии с проектной документацией и требованиями документации на ВД-2.

ВД-2 устанавливаются на ограждении по всей длине охраняемой зоны из расчёта один датчик на секцию. Последним датчиком на линии связи обязательно должен быть оконечный ВД-2 (с одним гермовводом).

Установка ВД-2 на сетчатых ограждениях с горизонтальным размером ячейки 50 мм выполняется с помощью монтажной пластины, входящей в комплект. Установка на другие типы ограждения проводится альтернативными способами, обеспечивающими надёжное крепление. Место установки определяется проектной документацией, как правило, по центру секции.

Датчики ВД-2 поставляются с уже установленным отрезком кабеля длиной 4 м.

Для соединения ВД между собой используется кабель типа FTP 2x2x0,5 5 Cat.e (витая пара в экране) уличного исполнения. Используется две пары проводов:

- сигнальная,
- питание 5 В,

Заземление подключается к экрану

Допускается использование четырехпарного кабеля того же типа, при этом лишние пары рекомендуется подключить к заземлению, тем самым, увеличив его суммарное сечение.

Допускается применение дополнительной защиты кабеля в виде гофрорукавов, труб, лотков и т.д. Элементы дополнительной защиты должны быть надёжно закреплены – при внешних воздействиях не должны колебаться, стучать и скрипеть. Лотки со скользящим креплением должны быть закреплены через мягкие прокладки, а их крышки надёжно зафиксированы.

Порядок монтажа.

Закрепить ВД-2 на полотне ограждения таким образом, чтобы гермовводы располагались горизонтально. Отрезок кабеля выходящего из датчика располагался в сторону последнего (оконечного) ВД-2.

Проследить, чтобы корпус датчика и монтажная пластина плотно прилегали к плоскости ограждения.

Произвести подключение датчиков, для этого:

- открыть крышку датчика;
- продеть в свободный гермоввод кабель от соседнего датчика;
- снять наружную изоляцию на длину примерно 50 мм;
- зачистить внутренние проводники на величину 7...10 мм;
- подключить пару проводов питания:

красный провод к клемме +5В,

красно-белый - к клемме -5В;

- подключить сигнальную линию (противофазное включение):

для нечётных датчиков, считая от оконечного ВД-2

синий (зелёный) - к клемме «+Линия»,

сине-белый (зелёно-белый) - к клемме «- Линия»;

для чётных датчиков

синий (зелёный) - к клемме «- Линия»,

сине-белый(зелёно-белый) - к клемме «+ Линия»;

- подключить дренажный проводник экрана кабеля к клемме заземления.

Затянуть уплотнительную гайку гермоввода. Проследить, чтобы манжета гермоввода полностью ложилась на наружную изоляцию провода, а на поверхность обжима не попали посторонние предметы: кусочки изоляции, разрезная нить кабеля и т.д.

Закрыть крышки датчиков при этом по характерному щелчку убедиться, что темпер вскрытия работает. В противном случае аккуратно подогнуть нажимную планку темпера.

После сборки всей линии или части линии проверить омметром правильность подключения (на отсутствие обрывов и короткого замыкания проводов кабеля).

Проверку проводить при закрытых крышках датчиков.

Между парами проводов и экраном не должно быть короткого замыкания.

Между (+Линия/ +5В) или (- Линия/-5В) сопротивление должно быть примерно 50 кОм при наличии оконечного датчика.

Между (+Пит./-Пит.) - примерно 200 кОм/N, где N – количество датчиков.

Замыкание между проводами (+Линия или - Линия) и -Пит. может означать, что в каком-то датчике сработал темпер вскрытия.

Произвести подключение линий вибродатчиков к модулю ПУ-В.

ВНИМАНИЕ. Шлицы клемм на модуле ПУ-В имеют размер **PH00** под крестовую отвёртку диаметром не более 2,5 мм. Использование другого инструмента может привести к поломке клемм и/или повреждению шлицов.



Вскрыть корпус БОС или ПРД.

Продеть кабель внутрь корпуса через гермоввод.

Снять наружную изоляцию на длину примерно 50 мм.

Зачистить внутренние проводники на длину 5...7 мм.

Подключить сигнальную линию к ПУ-В, как на оконечном ВД-2:

синий (зелёный) - к клемме «+Лин.»,

сине-белый (зелёно-белый) - к клемме «- Лин.».

Подключить пару проводов питания:

красный провод - к клемме «+ Пит.»,

красно-белый - к клемме «- Пит.».

Подключить дренажный проводник экрана кабеля к клеммам заземления на ПУ-В.

Затянуть уплотнительную гайку гермоввода на корпусе БОС.

Закрепить кабель связи по линии проходящей ниже корпусов вибродатчиков, оставляя петли длиной 20 – 30 см на случай ремонта. Избыток кабеля сворачивается и закрепляется или обрезается перед подключением датчиков.

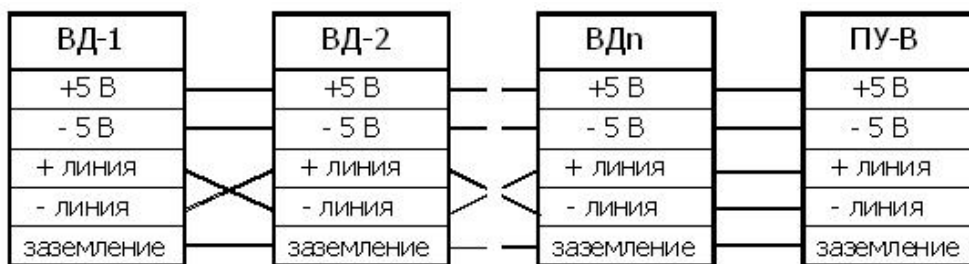


Рисунок 3.12 Схема подключения вибродатчиков

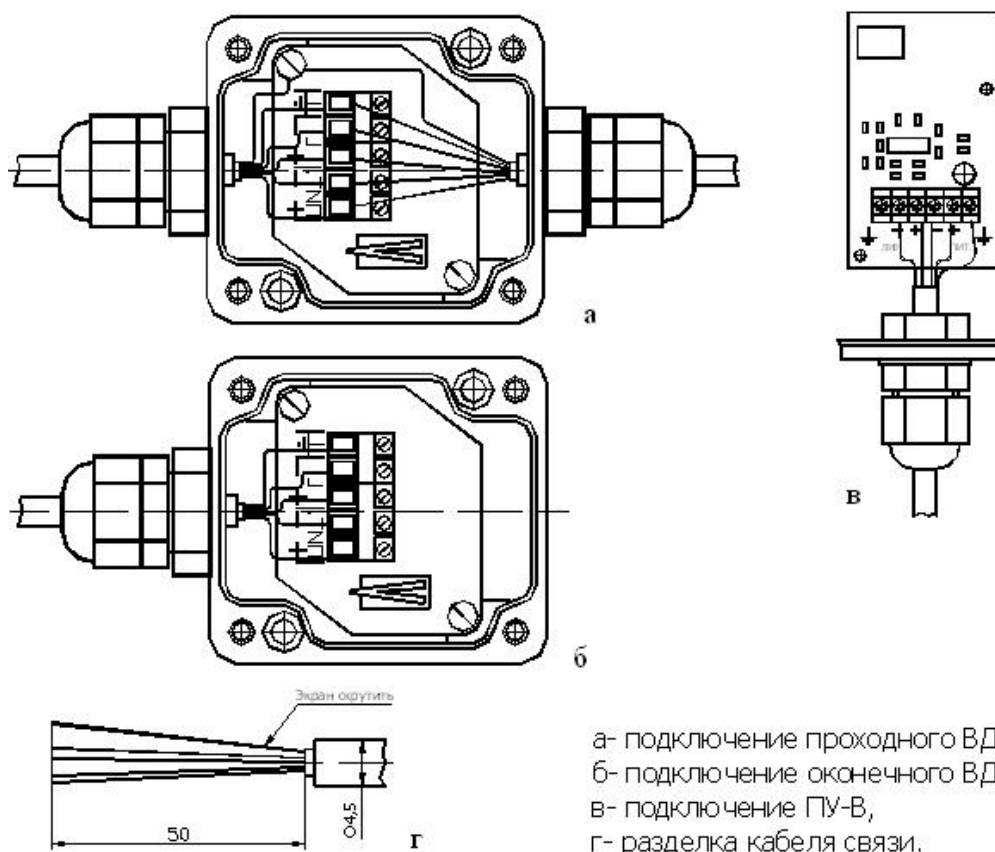


Рисунок 3.13. Подключение ВД-2

Монтаж ВД-2.1

В общем случае монтаж ВД-2.1 аналогичен монтажу датчиков ВД-2 за исключением того, что в комплект поставки не входит соединительный кабель.

Поэтому, вначале производится прокладка и закрепление линии связи. В местах будущей установки датчиков оставляются петли кабеля требуемой длины. Датчики закрепляются, после чего петли разрезают и проводится подключение.

Датчики ВД-2.1 снабжены двумя группами съёмных клеммников. Каждая группа предназначена для подключения своего кабеля (входящего и выходящего).

Внимание! При подключении к модулю ПУ-В необходимо проследить, чтобы провод, подключенный к контакту **+Лин.** оконечного ВД, поступал на контакт **+Лин.** ПУ-В!

3.3.4 Монтаж СД

Датчики сейсмические СД-2 выполнены в неразборных герметично залитых корпусах. Для подключения к линии связи из корпуса выведен отрезок кабеля FTP 4x2x0,5 уличного исполнения длиной 1 м.

Способ прокладки и монтаж СД-2 следует выполнять в соответствии с проектной документацией и требованиями документации на СД-2.

В качестве магистральной линии связи используется провод FTP 2x2x0,5 уличного исполнения.

Датчики устанавливаются в грунт на глубину 0,25...0,3 м. Специальной подготовки грунта не требуется, необходимо удалить с места установки датчиков крупные твёрдые предметы: камни, куски арматуры, корни деревьев и т.д.

Линия связи может быть проложена как скрытно, так и открыто с закреплением её на близлежащих конструкциях, например, ограждении или других опорах. Рекомендуется сначала произвести соединение датчиков в полную косу до 20 СД-2 или в отдельные звенья, а потом укладывать их в грунт с последующим соединением отдельных звеньев.

Кабель линии связи может быть проложен в гофрорукавах или ПНД трубах.

На одной линии связи может находиться не более 20 СД-2.

Линия связи должна заканчиваться окончательным СД-2.

Внимание! Закапывание датчиков необходимо производить после проверки правильности монтажа.

Соединение датчиков в косы и звенья:

- приготовить отрезки соединительного кабеля требуемой длины в соответствии с проектом, но не более 5 м;
- зачистить провода отрезков кабелей с двух сторон;
- зачистить провода соединительных кабелей датчиков СД-2;
- соединить провода соединительных кабелей к линии связи;
- соединить все экранирующие проводники между собой.

Таблица 1 Соответствие цветовой маркировки изоляции проводов соединительного кабеля датчика СД-2-003 и магистрального кабеля

Цвет провода магистрального кабеля	Цвет провода соединительного кабеля датчика		Назначение
	Входящий	Исходящий	
Красный	Красный	Коричневый	+ПИТ.
Красно-белый	Красно-белый	Коричнево-белый	-ПИТ.
Синий	Синий	Зелёный	+ЛИН.
Сине-белый	Сине-белый	Зелёно-белый	- ЛИН.
Без изоляции	Без изоляции		Заземление

Входящий кабель – магистральный кабель, подходящий к датчику со стороны ПУ-В.

Исходящий кабель – магистральный кабель, идущий от датчика в направлении оконечного СД-2.

Пара проводов синего цвета может быть заменена на пару проводов зелёного цвета, пара коричневых - на пару чёрных.

Соединений датчиков с двухпарным соединительным проводом производится цвет в цвет.

Соединение проводов рекомендуется выполнять соединителями типа скотчлок UY2.

Проверка правильности соединений проводится замером электрического сопротивления между отдельными проводами:

- (+Пит.-) примерно 20 кОм/N;
 - (+Лин./+Пит.) или (-Лин./-Пит.) примерно 50 кОм при наличии оконечного датчика;
 - (+Лин.-) примерно (100...120) кОм при наличии оконечного датчика;
 - Заземление / (+Пит. или -Пит.) примерно 10 кОм/N;
- где N – количество датчиков.

Произвести герметизацию соединений. Для открытого способа прокладки возможно применение стандартных монтажных коробок со степенью защиты не менее IP54. Для скрытой (подземной) прокладки применяются средства, обеспечивающие полную защиту соединений от проникновения влаги. Один из способов герметизации описан в разделе «Герметизация соединений».

Полностью собранная коса из датчиков СД-2 укладывается в заранее вырытую траншею шириной 0,2...0,25 м, глубиной 0,3...0,35 м, по длине зоны охраны из расчёта один датчик на 5 м. Расположить СД-2 необходимо таким образом, чтобы гермовводы располагались горизонтально, а крышки или донышки соседних датчиков были направлены друг на друга (рисунок 3.14).

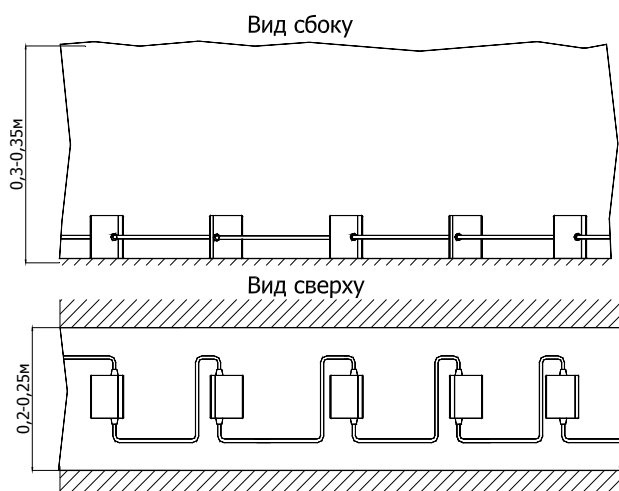


Рисунок 3.14 Расположение звена СД-2 в траншее

При укладке требуемое положение датчиков фиксируется небольшим количеством уплотнённого грунта.

Подключить линию связи к модулю ПУ-В (рисунок 3.15).

Подать питание на извещатель и проверить функционирование – светодиоды целостности ЧЭ должны погаснуть, а при воздействии на датчики должно формироваться извещение ТРЕВОГА по соответствующей зоне.

Засыпать датчики грунтом. Грунт подсыпается мелкими порциями с промежуточным трамбованием. Для лучшего уплотнения допускается добавлять воду. При засыпке следить за сохранением первоначального положения датчиков.

Засыпать траншею с магистральным кабелем.

Рекомендуется по линии кабельной трассы на глубине 5..7 см уложить сигнальную ленту «Осторожно кабель».

ВНИМАНИЕ.



Максимальная чувствительность датчиков будет достигнута при полной усадке грунта.

Соединение отдельных звеньев между собой проводится аналогичным способом.

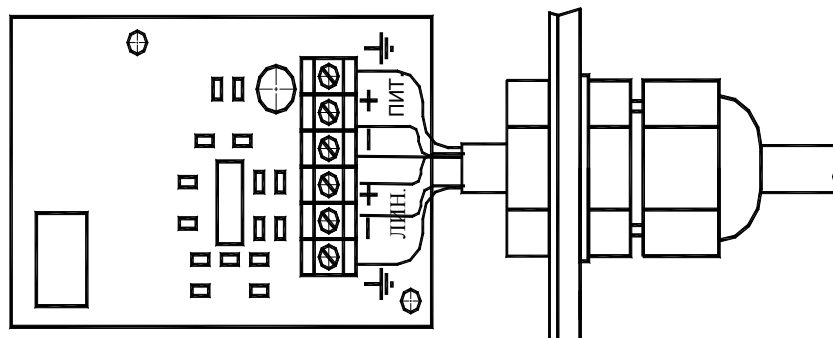


Рисунок 3.15 Подключение СД-2 к ПУ-В.

3.3.5 Герметизация соединений.

Герметизация соединений магистральной линии и датчиков проводится любым способом, гарантирующим полную защиту соединения от проникновения влаги, например, герметизирующими заливными муфтами или специальными лентами.

Одним из способов – герметизация соединений с использованием изоляционных материалов, производимых компанией «ЗМ».

Используется три вида материалов:

- лента изоляционная ПВХ Scotch 88Т,
- лента винило-мастичная Scotch VM,
- лента самополимеризующаяся Scotch Armorcast.

ВНИМАНИЕ.



Работать с лентами VM и Armorcast в защитных перчатках!

Порядок герметизации.

Провода, соединённые скотчлоками складываются в компактный блок.

Полученный блок стягивается изоляционной лентой 88. Ленту накручивают с некоторым усилием с наложением витков не менее 50%, по возможности, не оставлять щелей и изломов. Изоляционное покрытие должно содержать не менее трех слоёв. На внешнюю оболочку кабелей лента должна заходить не менее чем на 30 мм. В результате должен получиться соединительный узел Т или Y формы.

Вторым слоем наносится винило-мастичная лента VM. Способ нанесения аналогичен нанесению первого слоя. Заход ленты на внешнюю изоляцию кабелей должен быть не менее 15 мм от края первого слоя. Лента создаёт мягкое покрытие, которое легко формуется – следует замазать руками все стыки до получения ровного слоя без щелей и заломов. Лента поставляется рулонами от 40 мм шириной. Для удобства работы допускается разрезать рулон на более узкий.

Третий слой создаётся изоляционной лентой 88Т. Слой фиксирует мягкую форму второго слоя.

Последним наносится слой лентой Armorcast. Лента представляет собой растягивающийся стекловолоконный материал, пропитанный самополимеризующимся полиуретаном, затвердевающим при контакте с водой (влажностью). Технология работы аналогична предыдущим. Рулон можно разрезать на более узкие ленты. Неиспользуемый материал должен быть временно упакован в воздухонепроницаемую оболочку. После вскрытия заводской упаковки лента начинает затвердевать в течение 8...10 мин. Во временной упаковке срок использования около 1...1,5 часа. Полное время полимеризации 24 ч. Для ускорения процесса соединения заворачивается в мокрую тряпку – через час кабель можно укладывать в грунт.

Герметичная оболочка, созданная описанным способом, обеспечивает долговременную защиту соединения, стойкость к воздействию влаги, грибка, кислот, щелочей и температурным изменениям.

3.4 Настройка извещателя.

Настройка извещателя производится после его полного монтажа и может проводиться в двух режимах.

Комплексном - под управлением ПК с помощью ПО «Тополь» по линии связи RS-485 (рекомендуемая).

Автономном – настройка параметров вручную при помощи четырехразрядных переключателей **S2** и **S3**, расположенных на модуле БОС.

3.4.1 Общие принципы обнаружения

Критериями обнаружения в извещателе ТОПОЛЬ являются следующие.

1. Распределение частоты сигнала воздействия от ЧЭ в рабочем диапазоне частот по 10 фиксированным участкам (поддиапазнам).
2. Амплитуда сигнала воздействия – превышение сигнала выше порогового уровня.
3. Время воздействия (окно времени обнаружения).
4. Количество превышений в течение времени обнаружения.
5. Количество частотных поддиапазнов, в которых соблюдаются условия обнаружения.

Входной сигнал от ЧЭ, ограниченный диапазоном частот от 0,75 Гц до 800 Гц, оцифровывается и поступает в сигнальный процессор, где с помощью набора цифровых фильтров разбивается на 10 частотных поддиапазнов таким образом, что ширина каждого из них в два раза больше предыдущего:

0,75 – 1,5 – 3 – 6 – 12 – 25 – 50 – 100 – 200 – 400 – 800 (Гц).

Фильтры подобраны таким образом, что электромагнитные помехи на ЧЭ, кратные промышленной частоте 50 Гц, попадают на границы поддиапазнов и подавляются. Частоты помех, не попавшие на границы, подавляются дополнительными режекторными фильтрами.

При настройке любой из поддиапазнов можно включить или отключить, т.е. выбрать участки частот, на которых будет производиться обнаружение (критерий 1).

Для нормальной работы извещателя должно быть включено не менее двух частотных поддиапазнов!

Сигнал, поступающий в процессор, нормируется с помощью системы автоматического регулирования уровня (АРУ). Это позволяет извещателю работать в широком диапазоне условий окружающей среды, воздействия акустических, вибрационных и других помех природного и техногенного характера.

В каждом поддиапазоне автоматически вычисляется средний уровень сигнала с ЧЭ, который включает в себя уровень шума окружающей среды, все виды воздействий на ограждение и ЧЭ (акустические, вибрационные, электромагнитные). Значение этого уровня является основой для автоматического вычисления величины порога обнаружения.

Величина порога обнаружения рассчитывается процессором исходя из величин среднего шума в частотном поддиапазоне и множителя N (регулируемый параметр), а также текущих коэффициентов усиления АРУ.

Множитель N (критерий 2) устанавливает базовое (опорное) соотношение сигнал/шум при максимальном усилении системы АРУ.

В момент появления первого превышения сигналом текущего порогового значения в любом из включённых частотных поддиапазнов, запускается таймер окна времени обнаружения (критерий 3).

В течение длительности окна времени обнаружения подсчитывается количество превышений сигнала над текущим пороговым значением (критерий 4). Подсчёт ведётся отдельно по каждому включённому поддиапазону.

Для окончательного принятия решения о наличии нарушения подсчитывается количество частотных поддиапазнов, в которых зафиксированы превышения, удовлетворяющие установленным параметрам (критерий 5).

По истечении времени обнаружения все набранные данные сбрасываются и процесс начинается заново.

3.4.2 Комплексный режим настройки

Комплексный режим настройки проводится с помощью персонального компьютера (Notebook, Netbook), с установленным на нём программным обеспечением «Тополь» и драйверами для конвертера интерфейсов USB/RS-485GG.

Перед работой необходимо ознакомиться с Руководством пользователя «Извещатель охраны периметра «ТОПОЛЬ» АТПН.425132.001 РП.

Настройка извещателей проводится силами двух человек. Один – оператор компьютера, второй (виртуальный нарушитель) находится непосредственно на периметре рядом с настраиваемой зоной охраны.

Перед настройкой необходимо проверить правильность и качество монтажа извещателя, а также качество монтажа ограждения (см. «Требования к ограждению»).

Если на линии RS-485 находятся несколько извещателей – проверить правильность установки сетевых адресов.

По умолчанию все модули БОС имеют адрес 15.

ВНИМАНИЕ.



На одной линии RS-485 может находиться не более 15 модулей БОС.

Необходимо оценить степень жёсткости ограждения (см. «Выбор ЧЭ»). Мягкие ограждения дают смещение частотного спектра в нижнюю область частот, с увеличением жёсткости спектр смещается в сторону высоких.

Определить, какие наиболее вероятные воздействия будет производить нарушитель при попытке преодоления ограждения. В общем случае, попытки перелазы вызывают два типа воздействий: ударные и нажимные.

Ударные – короткие воздействия, получаемые от ударов ногами, щелчков конструктивных элементов ограждения, приставления лестниц, трапов и т.д. вызывают отклик ограждения в области высоких частот.

Нажимные – надавливание на ограждение телом нарушителя или подручными средствами. Вызывают низкочастотные колебания ограждения.

На преодоление ограждения требуется некоторое время. Определяется приблизительное количество перечисленных воздействий, которые совершит нарушитель в течение предполагаемого времени обнаружения (оптимальное время 5 с.). Чем выше степень непреодолимости ограждения, тем больше будет воздействий.

Определяется приблизительно, какое количество воздействий не тревожного характера может произойти под действием окружающей среды.

Таким образом, создаётся условная модель воздействия нарушителя и факторов окружающей среды, при этом на нарушителя извещатель должен чётко срабатывать, на другие факторы – нет.

Например. Для сетчатого ограждения высотой 2 м нарушителю без подручных средств потребуется не менее от трех до шести сильных движений для преодоления ограждения. При этом, для мягких сеток и объёмных спиралей АКЛ большого диаметра ударные и нажимные воздействия будут приблизительно равны или с преобладанием нажимных. Для более жёстких сеток и объёмных спиралей АКЛ малого диаметра преобладают ударные воздействия.

В тоже время, под действием ветра или падающих веток может возникнуть один, два воздействия.

Следовательно, извещатель не должен срабатывать на одно, два воздействия, на три, четыре – неустойчивое срабатывание, на пять и более – уверенное срабатывание.

Примечание. Чем труднее преодолеть ограждение, тем больше будет разрыв между количеством естественных (не тревожных) и искусственных (тревожных) воздействий.

Настройка с помощью ПО «Тополь» производится следующим образом.

Подключить конвертер USB/RS485G к ПК и БОС, в соответствии с паспортом конвертера АТПН.425661.002 ПС. При подключении к модулю БОС, первым присоединяется общий провод СОМ, при отключении – последний.

Убедиться, что конвертер интерфейсов инициализирован операционной системой ПК. Если конвертер не опознан – проверить наличие и правильность установки драйверов.

Подать питание на БОС и выдержать время не менее 30 минут для адаптации к внешнему шумовому фону. Запустить ПО «Тополь» с правами пользователя «Администратор системы».

Выбрать номер СОМ-порта к которому подсоединён конвертер.

Примечание. Номер порта можно узнать в «Мой компьютер»-«Свойства»-«Диспетчер устройств». В разделе «Порты (СОМ и LPT)» должна быть запись «USB SerialPort (СОМх)», где х – номер порта. Если у вас несколько таких записей, то отключите конвертер – одна из записей должна исчезнуть, а затем включите снова. При правильной инициализации должна появиться соответствующая запись. Если инициализация не проходит, проверьте наличие и соответствие драйверов для конвертера. Полный комплект драйверов под разные операционные системы можно скачать по адресу <http://www.ftdichip.com/Drivers/VCP.htm>.

После выбора порта откроется главное окно программы, и запустится процесс поиска подключённых модулей БОС. Результатом поиска будет сообщение о количестве обнаруженных устройств. В нижнем правом углу окна засветятся индикаторы соответствующие адресам извещателей. Цвет свечения отображает состояние приборов:

- Зелёный – норма;
- Красный – тревога;
- Фиолетовый – неисправность;
- Серый – отсутствие прибора;
- Жёлтый – потеря связи;
- Синий – снят с обслуживания.

Если какой-то из извещателей, присутствующий на линии не найден, то необходимо проверить правильность монтажа и установку адреса. После устранения ошибок запустить заново процесс поиска клавишей «F5».

Для настройки извещателя в программе «Тополь» предусмотрены три окна:

1. Окно ввода числовых значений параметров обнаружения (Меню → Инструменты → Тополь → Настройка устройств).
2. Окно графического вывода сигналов «Осциллограф» (Меню → Инструменты → Тополь → Осциллограф)
3. Окно получения данных о зафиксированных превышениях «Статистика» (Меню → Инструменты → Тополь → Статистика)

Все окна имеют одинаковую структуру. В верхней части находится меню управления. В средней - оперативное рабочее поле. Нижняя часть – информационное поле, в котором отображаются параметры, по которому модуль работает в текущее время. Исключение – в окне осциллографа в информационном поле отображаются значения на момент запуска осциллографа (кнопка Старт).

В левой части информационного поля находятся две строки выбора устройства по его адресу и выбор номера охраняемой зоны 1 или 2.

Работа с программой производится в следующей последовательности.

Выберите устройство и номер зоны, запустите режим «Осциллограф».

В этом режиме программа получает от модуля БОС оцифрованные сигналы по каждому частотному поддиапазону и отображает их в графическом виде каждый своим цветом.

Отображение сигналов можно включать или отключать. Одновременно могут отображаться текущие уровни пороговых значений.

В данном окне проводятся предварительные действия:

- работоспособность извещателя в целом – не сильные воздействия на ограждение должны вызывать значительный рост амплитуд сигналов на экране во всех частотных поддиапазонах;

- оценка степени зашумлённости того или иного поддиапазона:

а) Обнаружение стационарного шума в том или ином поддиапазоне. Например, постоянный стационарный шум в поддиапазоне 50-100 Гц может говорить о плохой (не правильной) экранировке ЧЭ на основе трибоэлектрического кабеля. Стационарный шум в области 100-200 Гц может быть связан с работой различных двигателей. Здесь же можно обнаружить появление и исчезновение временных помех, как правило, техногенного характера.

б) Оценка реакции ограждения на различные виды воздействия и их распределение по частотам.

При установлении «галочки» на пункте «Диаграмма», откроется дополнительное окно, где в виде диаграммы будет выведено распределение шума по всему рабочему диапазону и его изменение при воздействиях.

Результатом обработки должно быть предварительное решение о степени информативности того или иного поддиапазона для дальнейшего использования, т.е. оставить включённым или отключить тот или иной поддиапазон.

Например. Если на любое воздействие (тревожное или нет) есть очень сильный отклик или наоборот его вообще нет, такой поддиапазон считается не информативным и должен быть отключён, или же, если этот участок сильно зашумлён по сравнению с другими.

Остановите осциллограф кнопкой Стоп и перейдите в окно «Настройка устройств».

Рабочее поле организовано в виде вкладок.

Сверху – автоматические вкладки по количеству подключённых устройств (альтернатива выбору в информационном поле).

Снизу – вкладки таблиц настройки: таблица превышений, таблица множителей порогов, таблица настройки алгоритма обнаружения перекуса сетчатых ограждений.

В таблице превышений отображается 15 вариантов настройки записанных в память извещателей. Одна строка – один вариант.

Проверьте адрес устройства и номер зоны, с которой вы работаете.

Посмотрите номер активной таблицы (строки), по которой в данный момент работает извещатель. Номер этой таблицы отображается в левой части информационного поля, а в его правой части (верхняя строка) отображаются количества превышений активной таблицы.

Выберите любую строку, которая по вашим предварительным оценкам наиболее подходит к ограждению в зоне охраны.

Рекомендуется выбрать таблицу с отключёнными крайними поддиапазонами 0,75-1,5 и 400-800 Гц и небольшими превышениями по остальным поддиапазонам.

Активируйте таблицу – установите её номер в соответствующем поле ввода (таблица установок) в нижней правой части экрана.

Активация таблицы сопровождается всплывающим сообщением. Данные из активной таблицы дублируются в левой части информационного поля.

Перейдите в окно «Статистика» и запустите процесс сбора данных о превышениях кнопкой Старт.

В строках окна будут отображаться зафиксированные превышения уровня порога по всем поддиапазонам.

Сделайте несколько серий не тревожных воздействий на ограждение (модель воздействия факторов окружающей среды). Распределяйте их равномерно по всей длине ЧЭ.

ВНИМАНИЕ.

Пауза между сериями воздействий должна быть не менее 30 с.
Длительность серии должна укладываться во временное окно обнаружения.

Если извещатель выставил сигнал Тревоги (окрасил строку в красный цвет), следует уменьшить его чувствительность.

Изменение чувствительности достигается взаимным изменением количества превышений в поддиапазонах и изменением множителя N.

Придерживайтесь следующих рекомендаций.

Превышений не должно быть много – на низкочастотных поддиапазонах от одного до четырех, на средних – от четырех до 10, на высокочастотных в пределах 10-20 (максимум 30).

При переходе от одного поддиапазона к следующему превышения должны отличаться не более чем в два раза. Обычно, в низкочастотной области они или равны, или отличаются на 1-2 превышения, на средних – на 2-3, на верхних – на 3-4. В отдельных случаях превышения в самом высокочастотном поддиапазоне могут резко возрастать.

Если превышений слишком много – следует увеличить множитель N.

Типовые значения множителя N лежат в пределах:

- для трибоэлектрического кабеля ТД-1 от 12 до 16;
- для вибрационных датчиков ВД-2 от 8 до 14;
- для сейсмических датчиков СД-2 от 15 до 20.

Рекомендуется устанавливать чётные множители.

Примечание. Приведённые рекомендации справедливы для «окна обнаружения» 5 с. Для другого значения «окна» цифры пересчитываются пропорционально.

Время	800..400	400..200	200..100	100..50	50..25	25..12.5	12.5..6	6..3	3..1.5	1.5..0.7
18:09:42	01	00	00	01	00	00	00	00	00	00
18:09:50	10	05	02	04	04	04	02	00	00	00
18:09:55	08	03	00	04	02	01	00	01	00	00
18:10:02	05	00	00	00	00	00	00	00	00	00
18:10:25	00	00	00	01	00	00	00	00	00	00
18:10:32	31	27	17	38	05	33	10	01	01	00
18:11:06	16	05	07	06	04	05	02	02	02	00

Рисунок 3.16 Окно «Статистика»

После серий не тревожных воздействий следует произвести серию тревожных воздействий.

В результате будет получено два усреднённых набора превышений по частотным поддиапазонам на тревожные и не тревожные виды воздействий. Исходя из этих данных формируется третий набор - рабочих превышений, по которым будет приниматься решение о тревоге. Числовые значения должны находиться между тревожными и не тревожными значениями или равны тревожному набору.

Следующий шаг – выбор количества «голосов» принятия решения (столбец n), т.е. количества поддиапазонов, в которых должно произойти «обнаружение». Полученное количество превышений должно быть больше или равно выбранному количеству для данного поддиапазона. Количество голосов должно быть не менее двух. Цифра «1» интерпретируется как «больше половины всех включённых поддиапазонов», т.е. если работают все 10 поддиапазонов, то «обнаружение» должно произойти в шести. Если

включено шесть или семь поддиапазонов, то «обнаружение» должно произойти в четырех.

Параметр «время обнаружения» может принимать любое целое значение. Рекомендуемым рабочий интервал лежит в пределах 5...10 с.

Типовой (наиболее применимый) интервал – 5 с.

Увеличение времени приводит к большим задержкам между началом воздействия и моментом выставления извещения о тревоге и используется только на очень мягких ограждениях или ограждениях, где время его преодоления достаточно большое.

Уменьшение приводит к увеличению частоты ложных срабатываний.

Примечание. В пятисекундном окне рекомендуется отключать частотный поддиапазон 0,75-1,5 Гц, а на некоторых типах ограждений ещё и поддиапазон 1,5-3 Гц. Колебания ограждений в этих поддиапазонах могут не попадать в текущее временное окно. Для некоторых видов ограждений рекомендуется отключить высокочастотный поддиапазон 400..800 Гц в связи с зашумлением его во время интенсивных осадков.

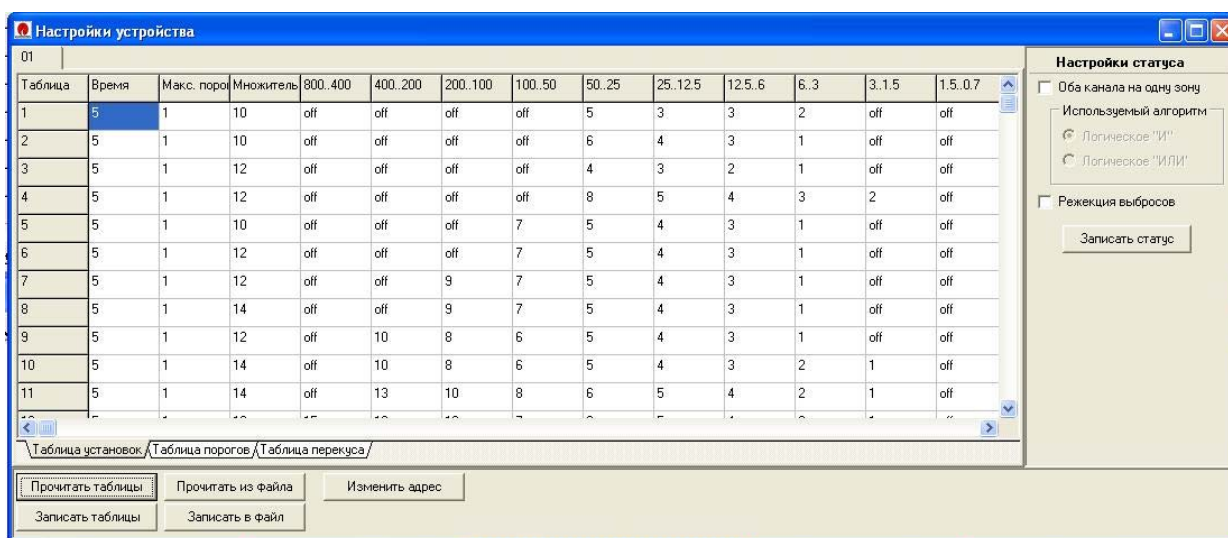


Рисунок 3.17. Окно «Настройки устройства»

Запишите измененную таблицу в устройство, введя полученные наборы превышений в окне «Настройка устройства», нажав кнопку «Записать таблицы». При удачной записи изменений будет выведено сообщение (см. рисунок 3.18). Обновите текущие таблицы установок, для этого в поле «Таблица установок» панели «Текущие настройки» выберите номер измененной таблицы. Если изменения внесены в текущую таблицу, т.е. в поле «Таблица установок» панели «Текущие настройки» уже указан номер измененной таблицы, то следует еще раз выбрать этот номер. Перед изменением таблицы программа запрашивает подтверждение.

После коррекции таблицы повторите несколько контрольных шумовых и тревожных воздействий на ограждение для определения качества отстройки от ложных срабатываний. Если прибор выдает тревоги при шумовых воздействиях и не выдает при тревожных, то повторите изменение таблиц до получения удовлетворительных результатов. По завершении настройки канала остановите сбор статистики, нажав кнопку «Стоп».

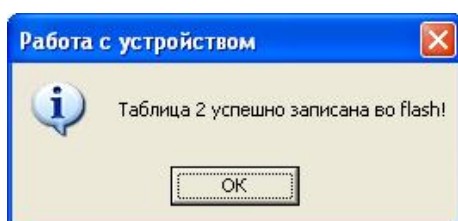


Рисунок 3.18 Сообщение после удачной записи

Переключитесь на следующий канал, используя переключатели «Устройство» и «Канал» панели «Текущие настройки», и повторите настройку, как описано выше.

Примечание. Для каждого канала настройку следует производить **индивидуально**, т.е. каждому каналу следует установить **собственный номер таблицы**. Допускается установка одной и той же таблицы для обоих каналов в случае их идентичной работы.

В начальный период эксплуатации, при изменении погодных условий (усиление ветра, дождь, снег), рекомендуется периодическое наблюдение статистики и дополнительная коррекция таблиц.

3.4.3 Автономный режим настройки

Автономный режим настройки производится путём выбора одной из 15 таблиц настройки, записанных в память БОС при изготовлении (см. таблицу 3.1). Для этого на четырехразрядных переключателях **S2** и **S3**, модуля БОС выставляется номер таблицы в двоичном коде (младший разряд находится справа). На переключателе **S3** выбирается таблица настройки для зоны охраны соответствующей каналу 1 на модуле БОС, а на **S2** - каналу 2.

Примечание. При включении питания БОС положение всех разрядов одного переключателя в состояние OFF интерпретируется процессором как режим установки адреса извещателя, которому будет присвоено значение, установленное на другом переключателе.

Внимание! Установка всех разрядов обоих переключателей в положение OFF **запрещена**, - является не рабочей комбинацией.

Таблица 3.1. Формат таблиц настройки

№	Код				Т, с	n	N	КОЛИЧЕСТВО ПРЕВЫШЕНИЙ В ЧАСТОТНЫХ КАНАЛАХ									
	1	2	3	4				1	2	3	4	5	6	7	8	9	10
1	0	0	0	1	5	1	10	0	0	1	2	3	4	0	0	0	0
2	0	0	1	0	5	1	10	0	0	1	3	4	6	0	0	0	0
3	0	0	1	1	5	1	12	0	0	1	2	3	4	0	0	0	0
4	0	1	0	0	5	1	12	0	0	1	3	4	5	0	0	0	0
5	0	1	0	1	5	1	10	0	0	1	3	4	5	7	0	0	0
6	0	1	1	0	5	1	12	0	0	1	3	4	5	7	0	0	0
7	0	1	1	1	5	1	12	0	0	1	3	4	5	7	9	0	0
8	1	0	0	0	5	1	14	0	0	1	3	4	5	7	9	10	0
9	1	0	0	1	5	1	12	0	0	1	3	4	5	6	8	10	0
10	1	0	1	0	5	1	14	0	1	2	3	4	5	6	8	12	0
11	1	0	1	1	5	1	14	0	1	2	4	5	6	8	10	13	0
12	1	1	0	0	5	1	12	0	1	2	4	5	6	7	10	13	15
13	1	1	0	1	5	1	14	0	1	2	3	4	5	6	8	10	12
14	1	1	1	0	5	1	14	0	0	2	3	5	7	8	9	12	15
15	1	1	1	1	5	1	14	0	0	2	4	6	7	8	10	12	15

№ – порядковый номер таблицы.

Код – номер таблицы в двоичном коде, «1 2 3 4» - разряды переключателя, (4 - младший разряд), положение переключателей: 1 – ON, 0 – OFF.

T, c – время обработки события, может принимать значения от 3 до 30 с, рекомендуемые значения 5, 10, 15, 20 с.

n– число голосов, количество частотных каналов, в которых достигнуто заданное число превышений для формирования сигнала тревога, может принимать значения от 2 до числа активных частотных каналов выделения (1 – критерий по умолчанию – более половины активных каналов).

N – множитель порога определяет значение порога обнаружения, может принимать значения от 3 до 40, рекомендуемое значение от 10 до 25

КОЛИЧЕСТВО ПРЕВЫШЕНИЙ В ЧАСТОТНЫХ КАНАЛАХ - приведено количество превышений входного сигнала над уровнем порога обнаружения в каждом из 10 частотных каналов выделения. Возможный диапазон числа превышений от 0 до 100. Если выбрано значение «0» - данный канал исключен из обработки.

Строки таблицы 3.1 соответствуют 15 таблицам настройки, записанным в память БОС при изготовлении. Первая строка содержит настройки наиболее чувствительные из всех, далее идут три строки с постепенным увеличением количества превышений. Строки от пяти до восьми содержат предыдущие настройки с увеличенным множителем порога. Таким образом, с увеличением номера строки идёт постепенное уменьшение чувствительности. В остальных строках записаны разнообразные виды настроек с отключенными верхними или нижними каналами и большим количеством превышений. Эти настройки предназначены для работы в местах с повышенным шумом окружающей среды.

Настройка производится следующим образом. После включения БОС на переключателях следует установить таблицу 1 и выдержать время, не менее 30 минут, для адаптации к внешнему шумовому фону.

После этого следует произвести контрольное воздействие на ограждение. Данное воздействие по своей силе должно имитировать возможные случайные воздействия: ветра, птиц и др. Обычно контрольное воздействие производят руками или палкой, слегка раскачивая ограждение или производя серию легких ударов. Время между сериями воздействий должно быть не менее 30 с. При этом БОС не должен выдавать сигнал тревоги. Если же сигнал выдан – следует выбрать другую таблицу и повторить испытание.

После настройки необходимо провести пробные преодоления ограждения. БОС должен выдавать сигнал тревоги по всей длине ограждения. Если же сигнал не был выдан – следует выбрать другую таблицу и повторить испытание.

Внимание! *Содержимое таблиц при изготовлении БОС может меняться.*

Таблица 3.2. Распределение каналов выделения по частотному диапазону

0,75 – 800 Гц

1,5

Номер канала	1	2	3	4	5	6	7	8	9	10
Диапазон частот, Гц	0,75- 1,5	1,5- 3	3- 6	6- 12	12- 25	25- 50	50- 100	100- 200	200- 400	400- 800

4 ПОРЯДОК РАБОТЫ

После завершения монтажа и настройки извещатель готов к работе. Работа извещателя может проводиться в двух режимах:

- с выдачей извещений по результатам обработки и контроля по шлейфам тревожной сигнализации;
- с выдачей результатов по линиям связи RS-485.

4.1 Режим работы по шлейфам

При работе по шлейфам извещения ТРЕВОГА 1, ТРЕВОГА 2 и НЕИСПРАВНОСТЬ формируются размыканием неполярных электронных ключей на выходах. Размыкание ключей сопровождается свечением соответствующего индикатора:

HL1 – индикатор извещения ТРЕВОГА 1 (**T1**);

HL2 – индикатор извещения ТРЕВОГА 2 (**T2**);

HL3 – индикатор извещения НЕИСПРАВНОСТЬ (**H**).

Извещения ТРЕВОГА 1 и ТРЕВОГА 2 формируются при обнаружении нарушения в соответствующей зоне охраны и остаются активными в течение 10 с, после чего ключ возвращается в исходное состояние.

Извещение НЕИСПРАВНОСТЬ формируется по результатам непрерывного контроля исправности извещателя, при этом контролируются следующие параметры:

- норма напряжения питания;
- программный сбой с последующим восстановлением работоспособности;
- обрыв или короткое замыкание линий связи, ЧЭ;
- несанкционированное вскрытие корпусов БОС, ПРД, УЗ, датчиков.

В случаях возникновения неисправности сигнал остается активным до ее устранения. Неисправность линий ЧЭ сопровождается свечением соответствующего индикатора:

HL4 – индикатор короткого замыкания в цепи ЧЭ зоны 1 (**K3**);

HL5 – индикатор обрыва в цепи ЧЭ зоны 1 (**ОБР**);

HL6 – индикатор обрыва в цепи ЧЭ зоны 2 (**ОБР**);

HL7 – индикатор короткого замыкания в цепи ЧЭ зоны 2 (**K3**).

4.2 Режим работы по линии связи RS-485

При работе по линии связи RS-485 мониторинг состояния извещателя с ведением журналов событий и отображением текущей информации на дисплее ПК осуществляется под управлением ПО «Тополь», а также интегрированной системой «Интеллект» компании ITV, и системой Logic компании «ААМ Системс». Перед работой с ПО необходимо ознакомиться с Руководством пользователя «Извещатель охраны периметра «ТОПОЛЬ» АТПН.425132.001 РП.

Если в линии связи включено более одного БОС, то перед включением извещателя каждому БОС необходимо установить индивидуальный адрес от **1** до **15**. При изготовлении всем БОС присвоен адрес по умолчанию – **15**.

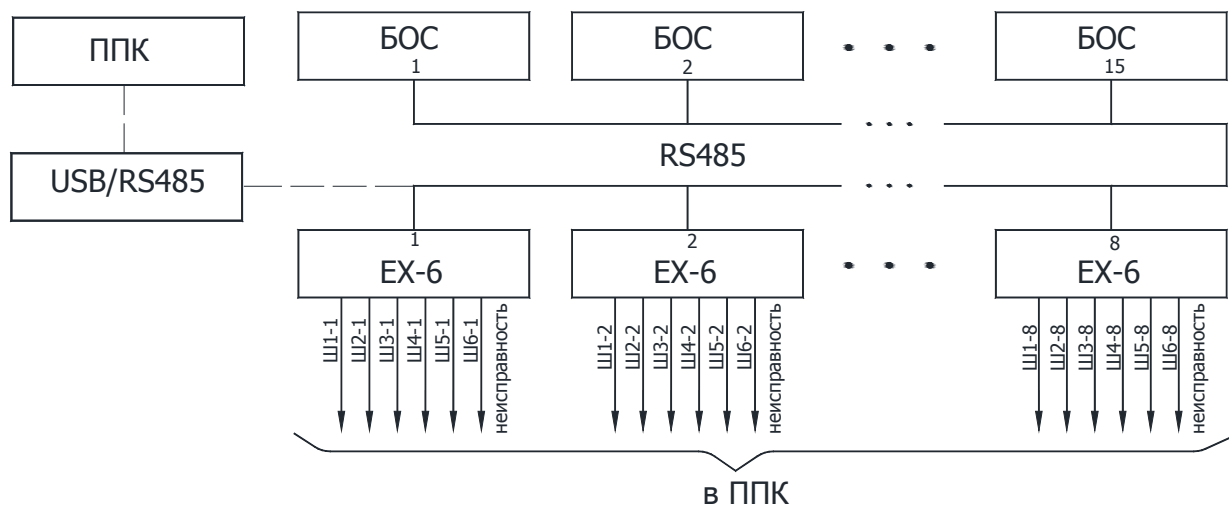
Установка адреса должна производиться перед включением питания. Набор адреса осуществляется с помощью четырехразрядных переключателей S2 (**КАНАЛ 1**) и S3 (**КАНАЛ 2**). При этом все разряды одного переключателя должны быть в состоянии OFF, а на другом должен быть установлен выбранный адрес. Запись заданного адреса в память БОС производится при включении питания. Впоследствии адрес может быть также изменен при помощи ПО.

В случае использования нескольких удаленных БОС возможно создание сети передачи извещений с использованием расширителей EX-6.

EX-6предназначены для упрощения монтажных работ и минимизации линий связи системы охраны периметра на основе извещателя «ТОПОЛЬ». Допускается включение в

одну сеть не более 15 БОС и не более восьми EX-6-1. При работе с EX-6 необходимо пользоваться Руководством по эксплуатации «Оборудование сети передачи извещений. Концентратор шлейфов КХ-6. Расширитель шлейфов EX-6» АТПН. 425661.001 РЭ.

Схема соединения сети передачи извещений



Установка адресов на EX-6

Номер EX-6	Положение переключателей 1...6 на EX-6 (1 = ON, 0 = OFF)	Ш1—Ш3 соответствует состоянию БОС №	Ш4—Ш6 соответствует состоянию БОС №
1	000000	1	2
2	100000	3	4
3	010000	5	6
4	110000	7	8
5	001000	9	10
6	101000	11	12
7	011000	13	14
8	111000	15	

Перемычка П2 используется для изменения полярности шлейфов 1...5 EX-6

Соответствие состояния шлейфов EX-6 состояниям БОС на примере EX-6 № 1, (перемычка П2 удалена):

Шлейф	Замкнут	Разомкнут
Ш1	Норма канала 1 БОС №1	Тревога канала 1, БОС №1
Ш2	Норма канала 2 БОС №1	Тревога канала 2, БОС №1
Ш3	Исправен БОС №1	Неисправен БОС №1
Ш4	Норма канала 1 БОС №2	Тревога канала 1, БОС №2
Ш5	Норма канала 2 БОС №2	Тревога канала 2 БОС №2
Ш6	Исправен БОС №2 Исправен EX-6	Неисправен БОС №2 или Неисправен EX-6

5 ВОЗМОЖНЫЕ НЕИСПРАВНОСТИ И МЕТОДЫ ИХ УСТРАНЕНИЯ

Возможные неисправности и методы их устранения приведены в таблице 5.1.

Таблица 5.1.

№ п.п.	Наименование неисправностей	Вероятная причина	Метод устранения
1.	При подаче питания на БОС не загораются сигнальные индикаторы.	1. Отсутствует напряжение питания. 2. Не верно подключен кабель питания .	1. Проверить исправность линии и источника питания. 2. Подключить кабель питания с учетом полярности.
2.	Извещатель выдаёт извещение НЕИСПРАВНОСТЬ, светятся индикаторы HL4 - HL7.	1. Если светятся индикаторы HL4, HL7, то обрыв кабеля ЧЭ. 2. Если светятся индикаторы HL5, HL6, то короткое замыкание кабеля ЧЭ.	1. Проверить целостность ТД или линии связи ВД, СД и отремонтировать поврежденный участок. 2. Проверить величину сопротивления УС, оно должно быть $1\text{МОм} \pm 10\%$, заменить УС.
3.	Извещатель часто выдает ложное извещение ТРЕВОГА	1. Ограждение имеет низкую устойчивость к ветровым нагрузкам. 2. Не надежное соединение ЧЭ с ограждением. 3. Завышена чувствительность извещателя.	1. Принять меры по ограничению подвижности ограждения. 2. Проверить качество монтажа ЧЭ, при провисании ТД дополнительно закрепить обеспечив его плотное прилегание к ограждению. 3. При периодическом наблюдении статистики проводить дополнительную коррекцию настроечных таблиц.

Ремонт блоков и модулей производится только на предприятии - изготовителе.

6 ТРАНСПОРТИРОВАНИЕ И ХРАНЕНИЕ

Извещатель в упаковке предприятия-изготовителя может транспортироваться всеми видами крытого транспорта в соответствии с ГОСТ 12997-84 и правилами, действующими на соответствующем виде транспорта.

Условия транспортирования извещателя, в части воздействия климатических факторов, соответствуют условиям хранения 4 по ГОСТ 15150: температура воздуха от минус 50 до плюс 50°C, относительная влажность воздуха 80% при плюс 15°C

Условия хранения извещателя по ГОСТ 15150 - отапливаемые хранилища с температурой воздуха плюс 5 до плюс 40°C с относительной влажностью 80% при температуре плюс 25°C.

ПРИЛОЖЕНИЕ А

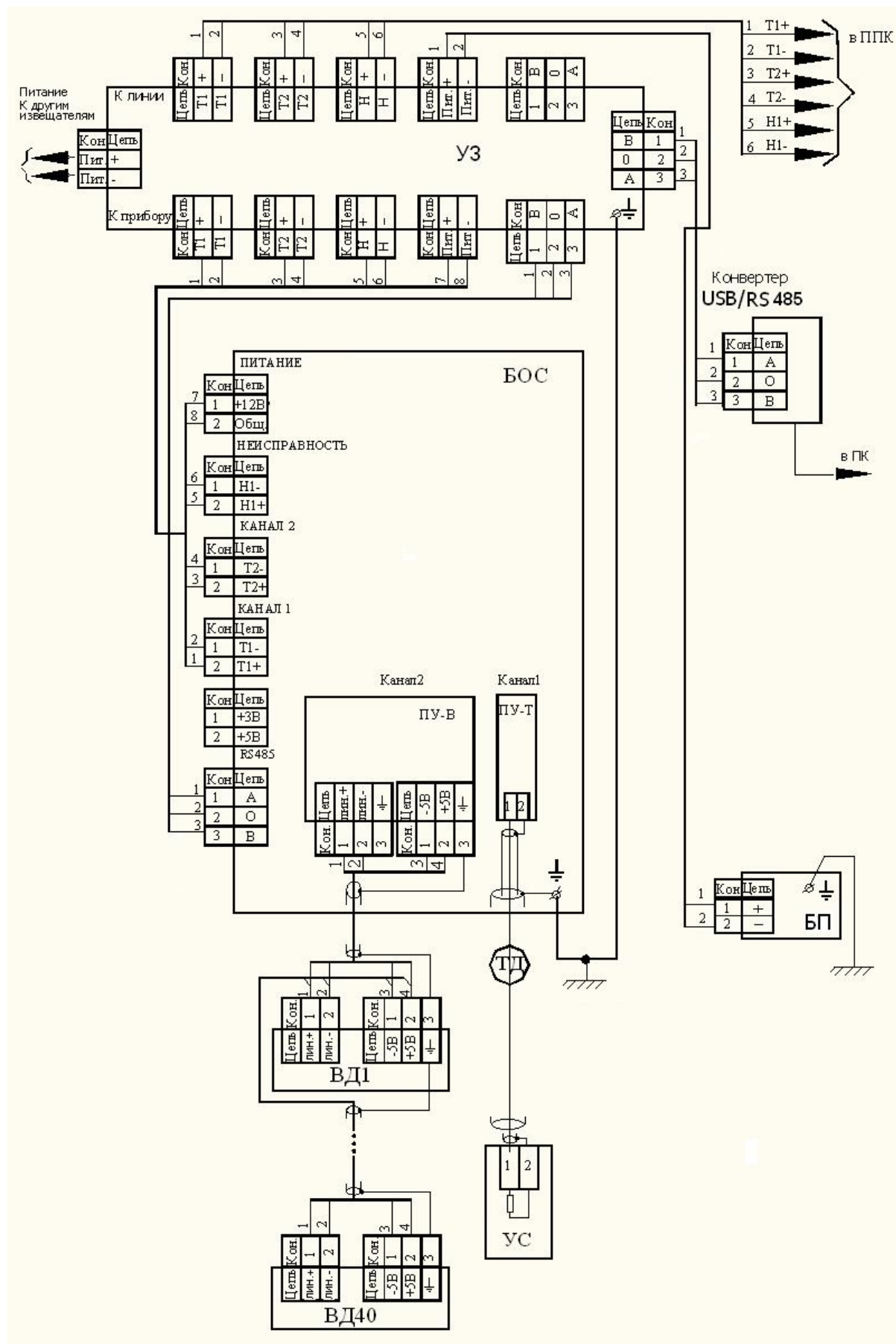


Рисунок П.1 Схема подключения ВД и ТД при непосредственной установке БОС

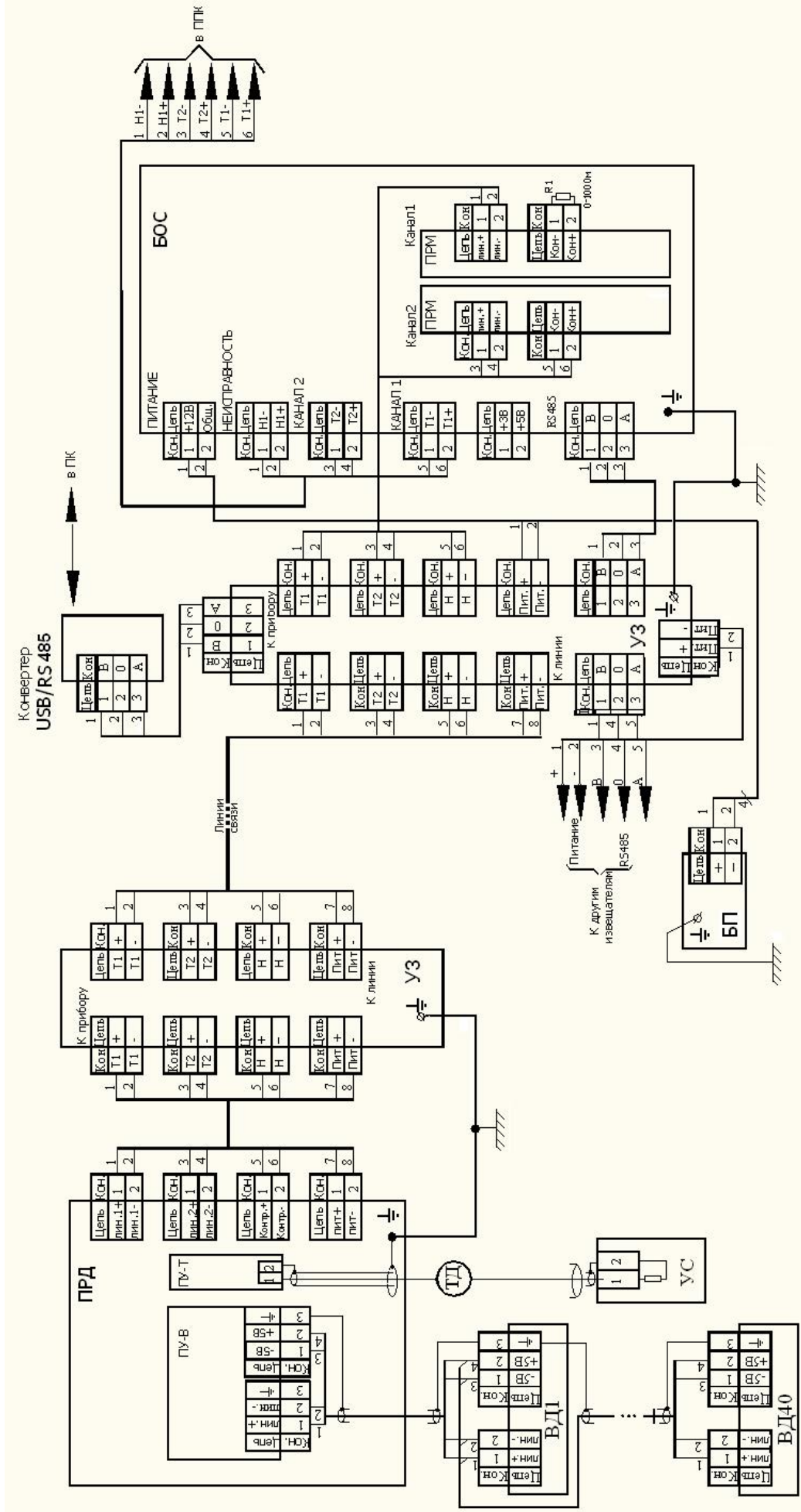


Рисунок П.2. Схема подключения ВД и ТД при выносной установке БОС с использованием ПРД

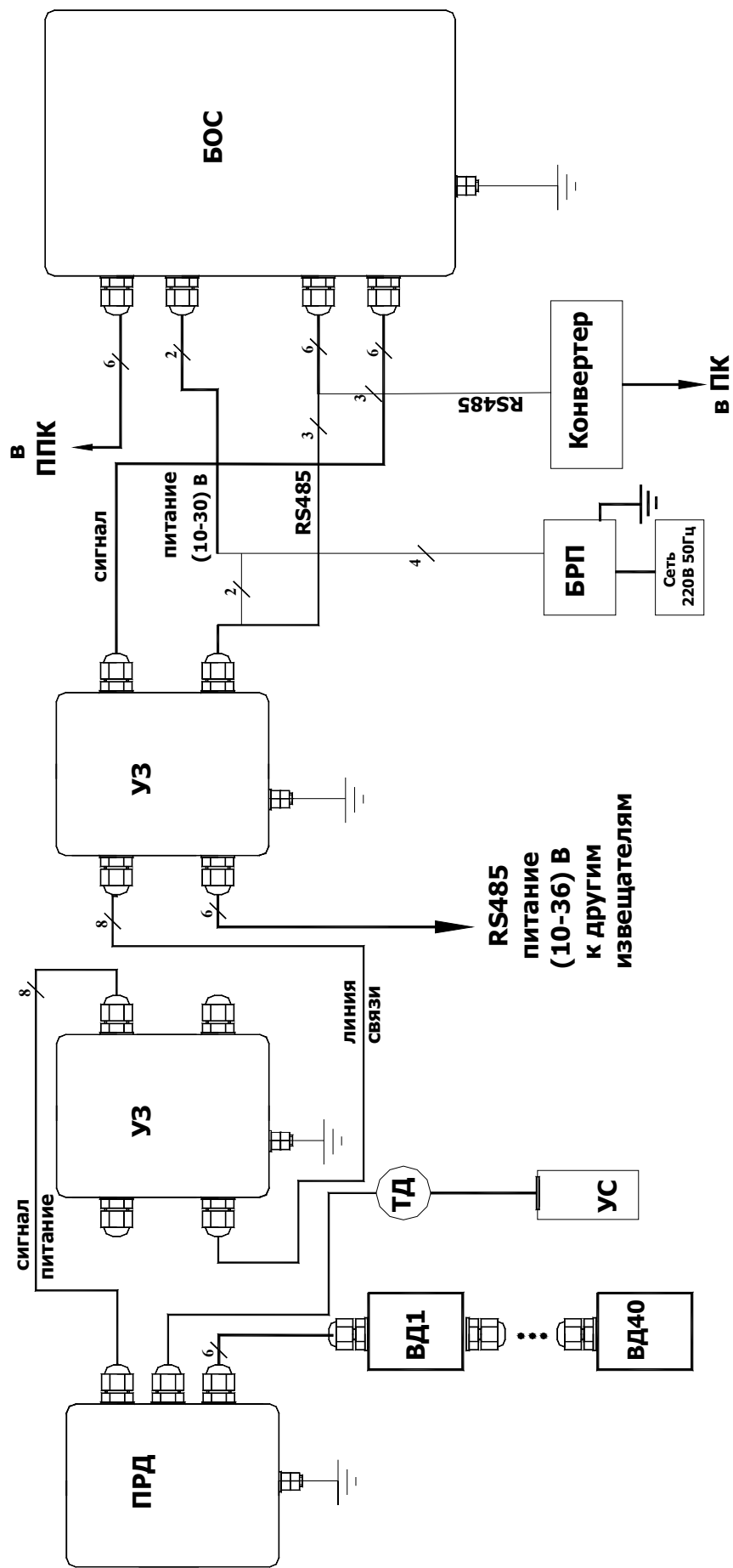


Рисунок П.3. Схема соединений ВД и ТД при выносной установке БОС с использованием ПРД

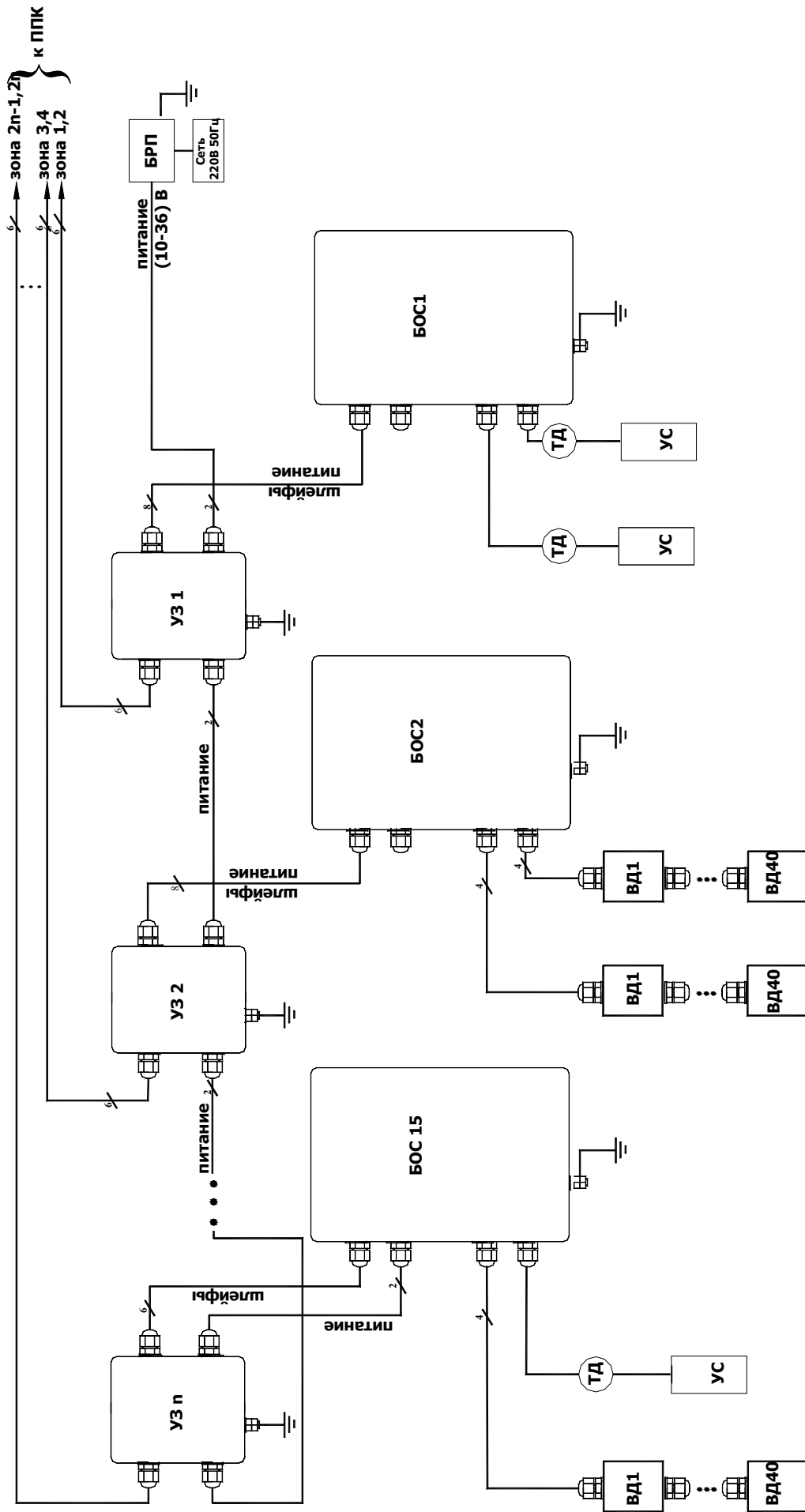


Рисунок П.4. Схема соединений ТД, ВД, ТД и ВД при непосредственной установке БОС по периметру зоны охраны, с передачей извещений по шлейфам.

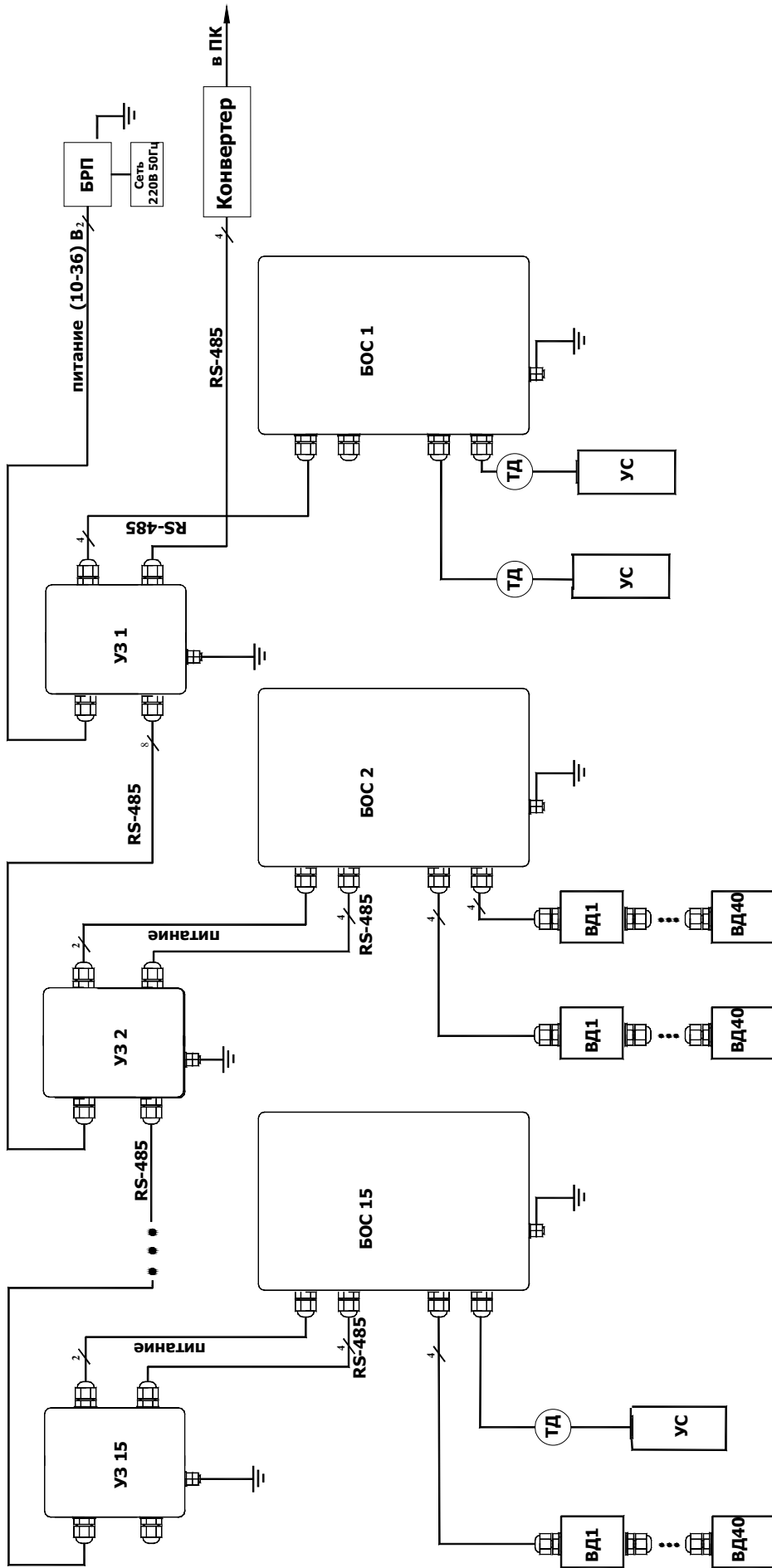


Рисунок П.5 Схема соединений ТД, ВД, ТД ВД при непосредственной установке БОС по периметру зоны охраны с передачей информации по интерфейсу RS485.

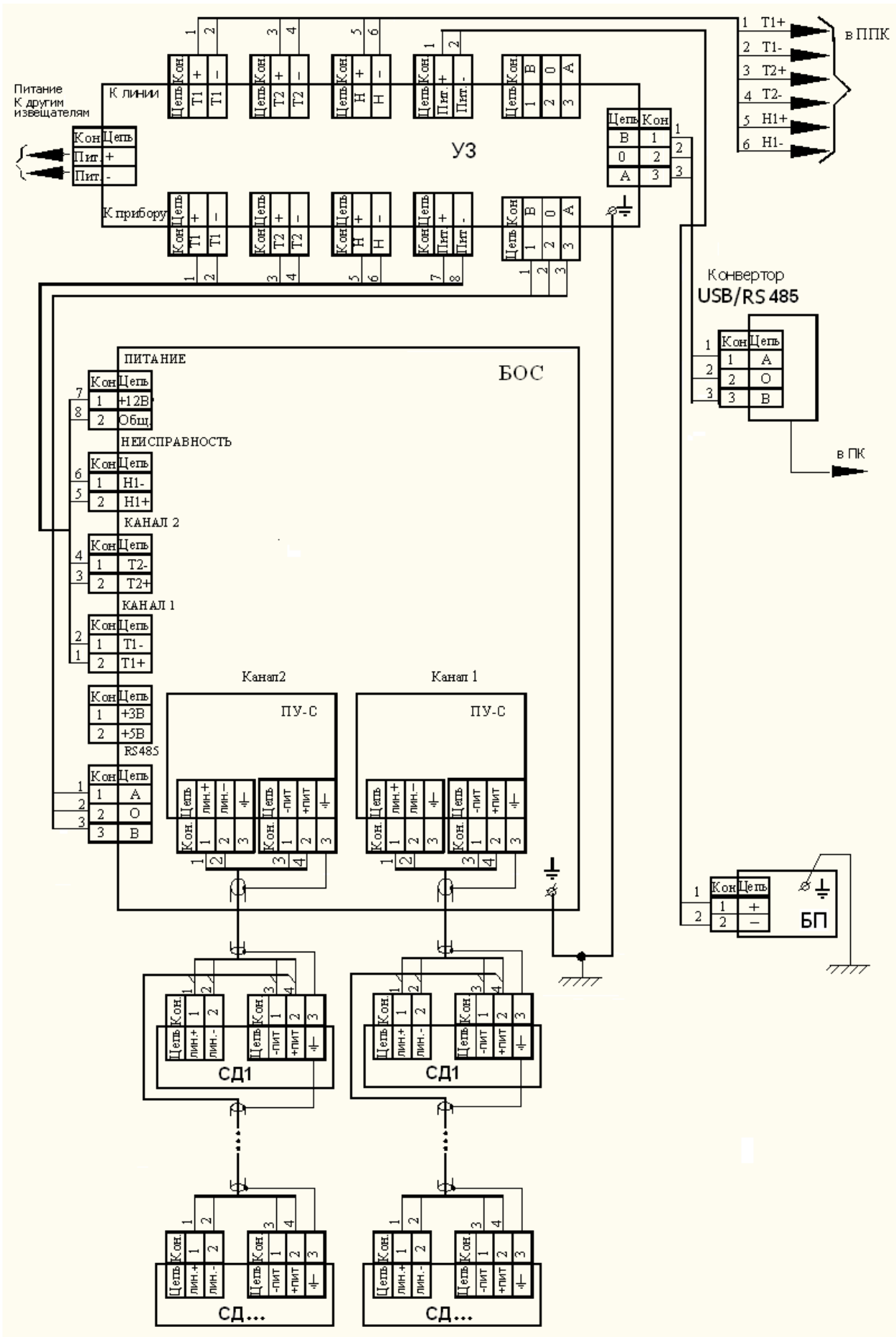


Рисунок П.6 Схема подключения СД при непосредственной установке БОС

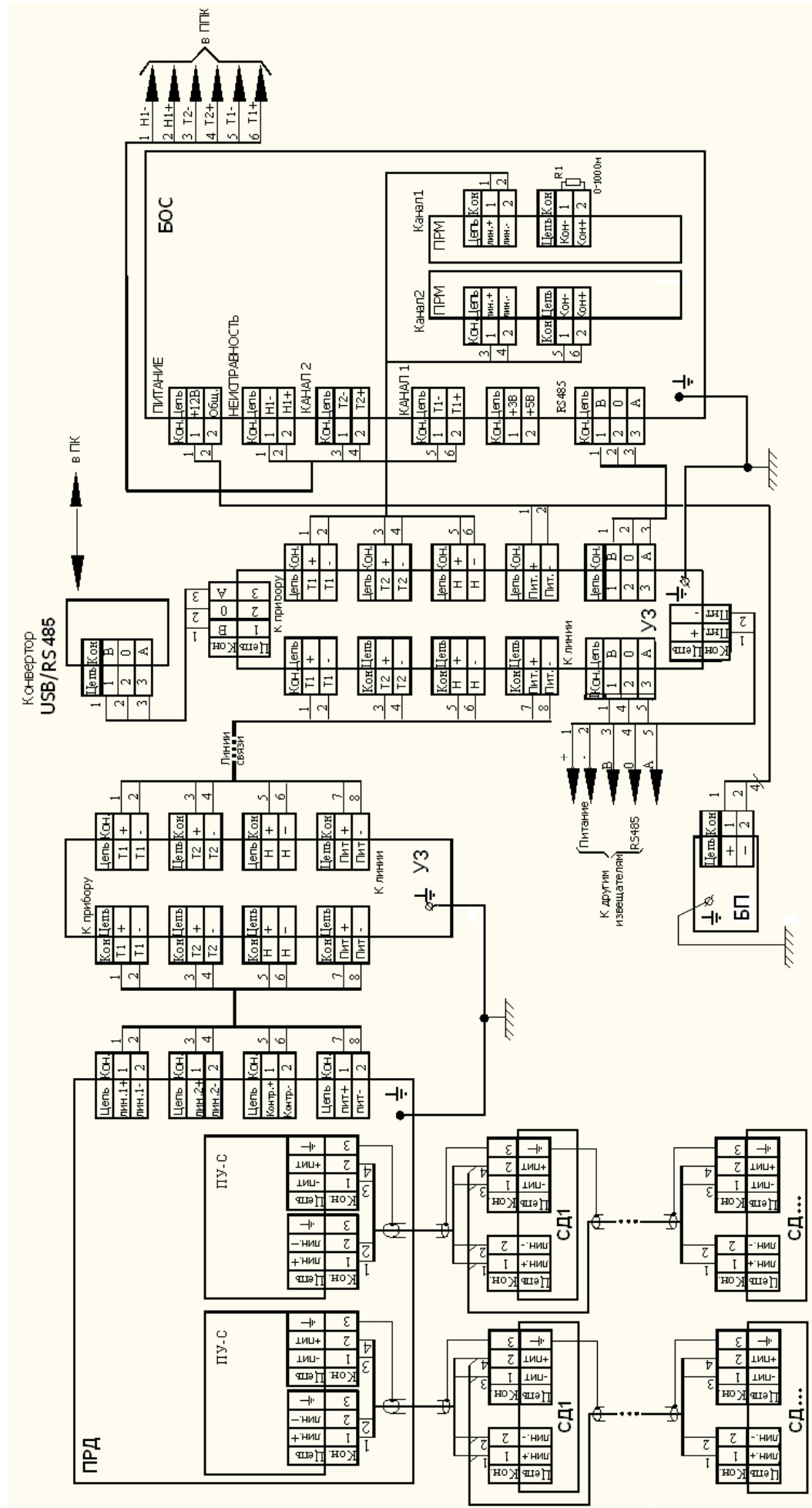


Рисунок П.7 Схема подключения СД при выносной установке БОС с использованием ПРД

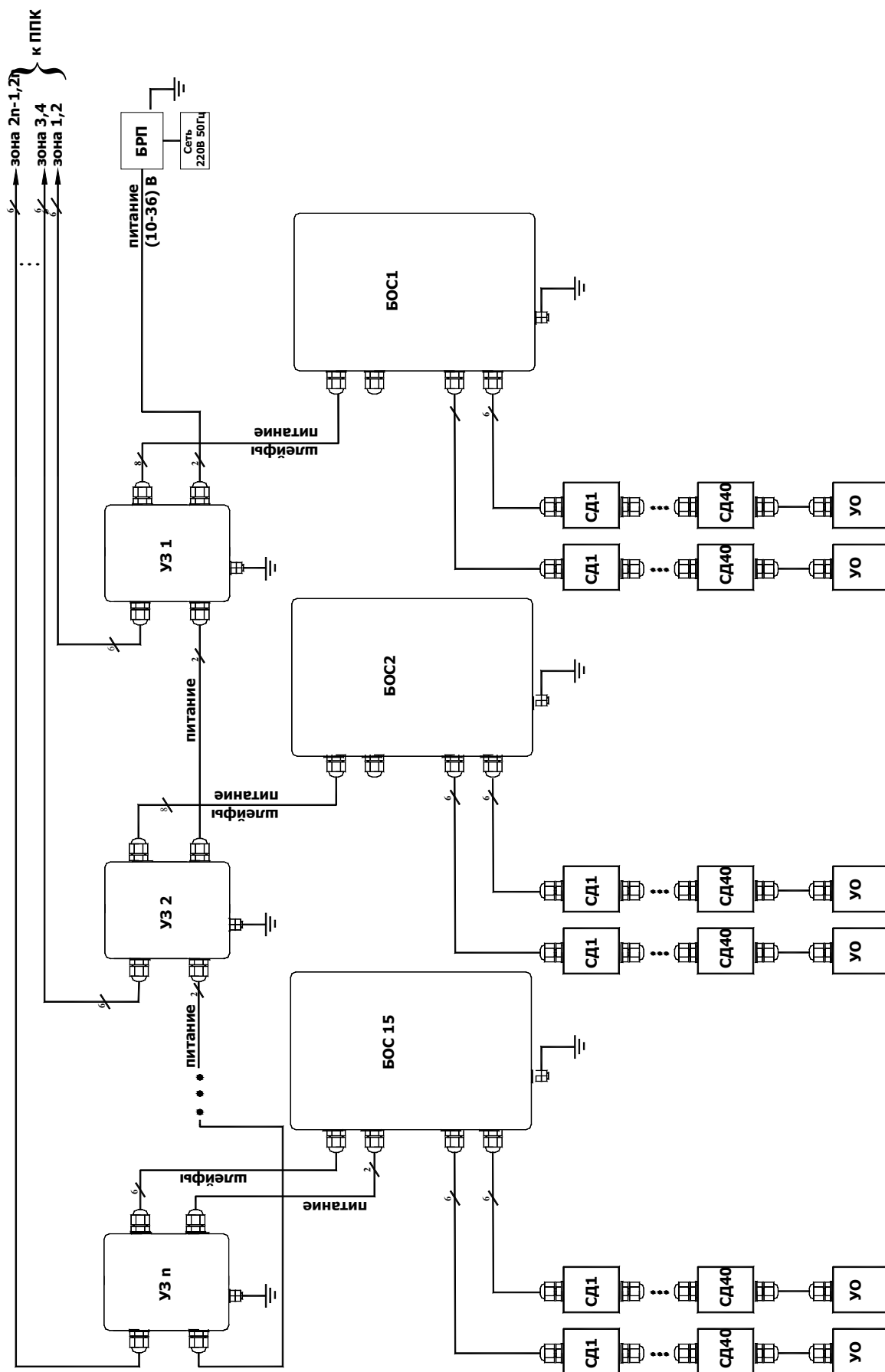


Рисунок П.8. Схема соединений СД при непосредственной установке БОС, по периметру зоны охраны с передачей извещений по шлейфам.

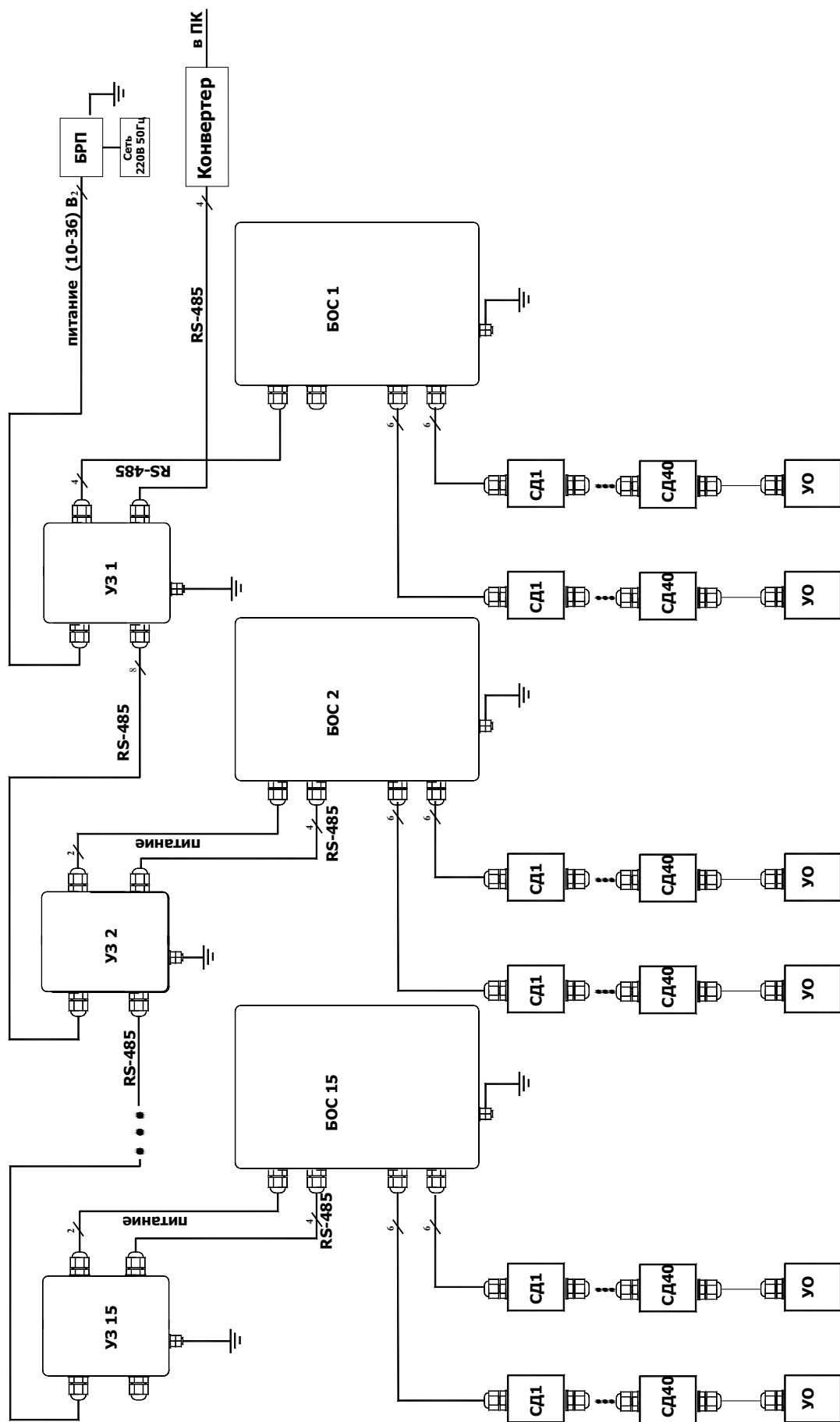


Рисунок П9. Схема соединений СД при непосредственной установке БОС по периметру зоны охраны с передачей информации по интерфейсу RS485

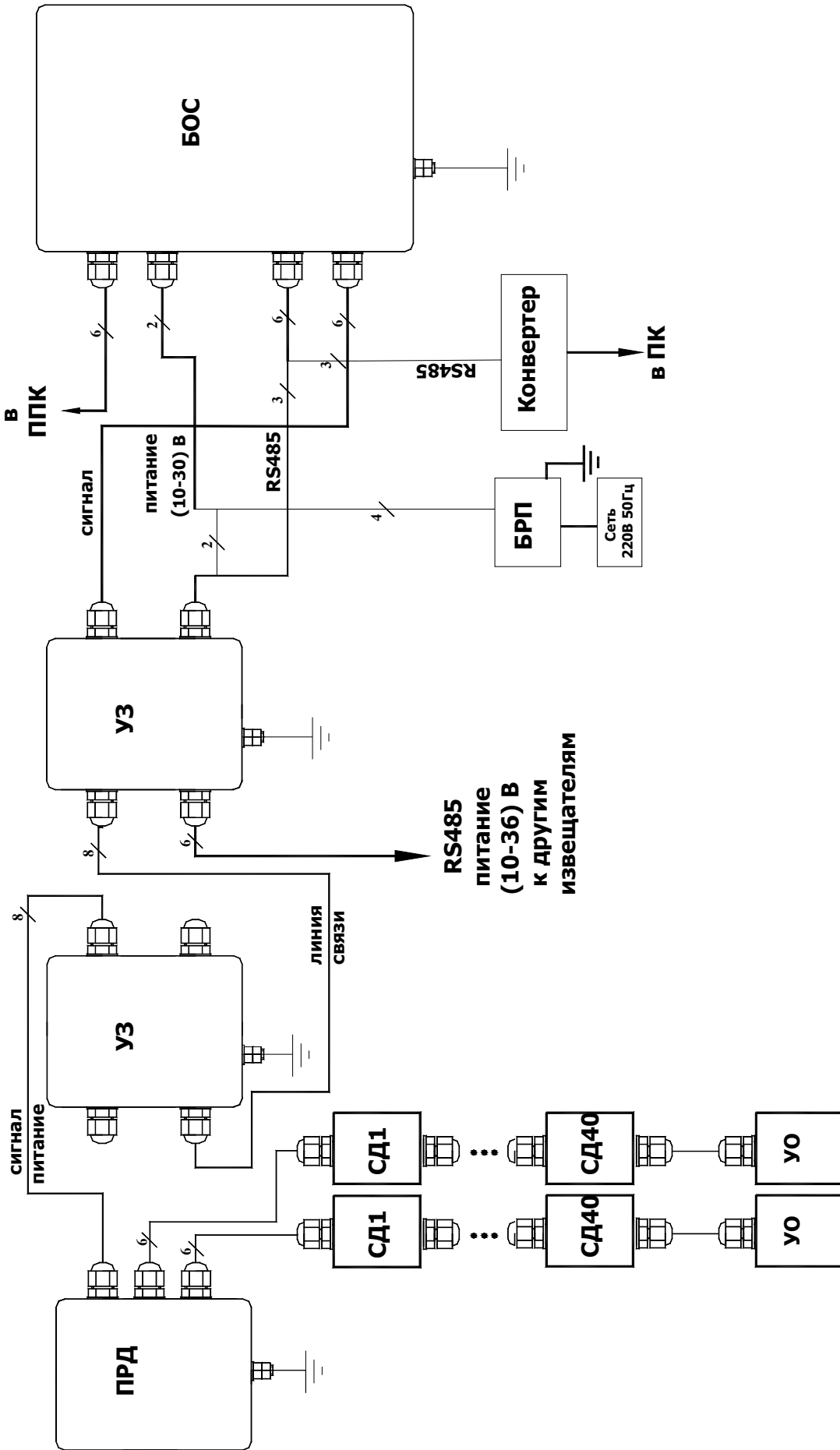


Рисунок П.10. Схема соединений СД при выносной установке БРС с использованием ПРД