



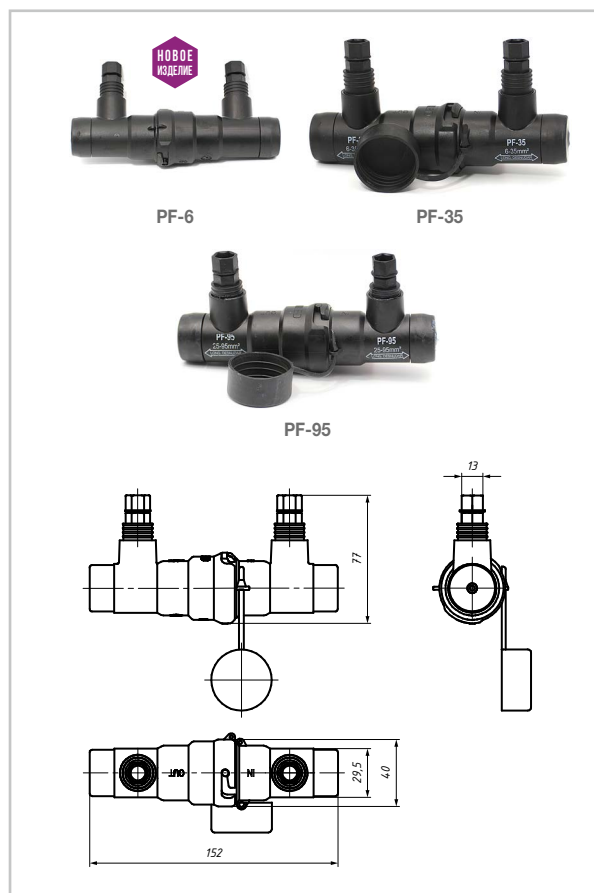
1.7.4. Корпус предохранителя PF

Конструкция

Держатель предохранителя PF-6 состоит из разъемного герметичного пластмассового корпуса, двух контактных наконечников с винтовыми зажимами. Держатель позволяет применять съемные трубчатые предохранители длиной 38 мм и диаметром 10 мм типа gG. Держатель предохранителя PF-35 состоит из разъемного герметичного пластмассового корпуса, двух контактных наконечников с герметичными болтами со срывными головками. На корпусе предохранителя предусмотрены специальные уши с отверстиями для установки проволоочной обжимной пломбы во избежание несанкционированной замены предохранителя. Корпус изготовлен из стойкого к УФ-излучению полиамида, состоит из двух частей, легко собирается, обеспечивает герметичность.

Примечание

Монтаж провода в держатель предохранителя PF-35 осуществляется со снятием изоляции.



Позиция	Сечение жилы, мм ²	Тип предохранителя	Допустимый ток нагрузки, А	Масса, г	Кол-во в упаковке, шт.
PF-6	2,5–6 / 2,5–6	gG 10×38	2–25	100	100
PF-35	6–35 / 6–35	gG 22×58	10–63	100	50
PF-95	25–95 / 25–95	gG 22×58	10–63	171	40

НОВОЕ
ИЗДЕЛИЕ