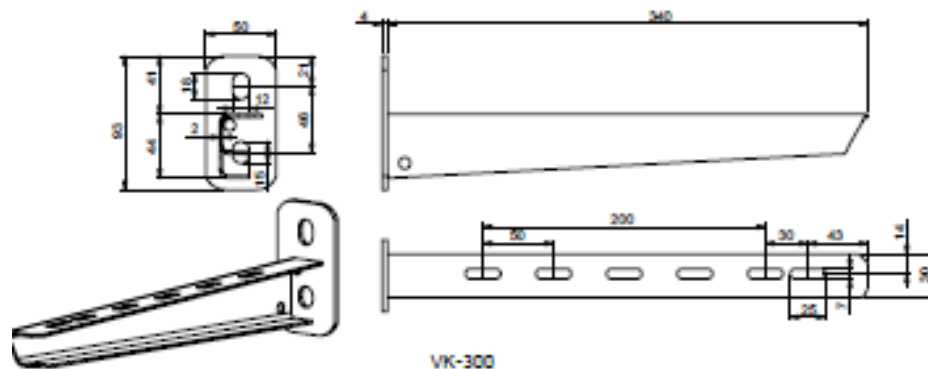


Паспорт

Настенный кронштейн VK-300, код 1449592 (УХЛ 1 ГОСТ 15150-69)

1. Назначение. Настенный кронштейн VK-300 предназначен для настенного крепления кабельных лотков МЕКА

2. Чертеж.



3. Технические характеристики и условия эксплуатации

Настенный кронштейн VK-300 2KN HDG	Код 1449592
Габаритные размеры, мм	
длина	340
ширина	50
высота	93
толщина	2
Масса, кг	0,54
Допустимая нагрузка, кг	200
Тип обработки	Горячее оцинковывание методом погружения после изготовления, толщина цинкового покрытия не менее 70 мкм
Срок службы	20 лет при эксплуатации снаружи при умеренной концентрации соли в воздухе.
Гарантия	1 год
Упаковка	10 шт.
Кол-во изделий на которое распространяется паспорт	Серийное производство

Настенный кронштейн VK-300 выпускается в соответствии с
ТУ 3449-002-67403397-2014

Технический директор
ООО «МЕКА»

Елыманов С.М.

