

Руководство по
монтажу и эксплуатации
теплоаккумуляторов

BUZ 750/300.90 N R

BUZ 750/300.91 N R

BUZ 750/300.92 N R

BUZ 1000/300.90 N R

BUZ 1000/300.91 N R

BUZ 1000/300.92 N R

Мультивалентные емкостные
водонагреватели BUZ

Содержащиеся в руководстве монтажные схемы не заменяют проектный чертеж системы и предназначены только для иллюстрации. Продукт не предназначен для применения лицами с ограниченными физическими/психическими возможностями или не обладающими опытом и знаниями, если они не находятся под надзором или не инструктируются лицом, ответственным за их безопасность. Детям запрещается пользоваться устройством. Мы оставляем за собой право вносить изменения в конструкцию и руководство.

Содержание

1 Общие сведения _____	4	5 Уход _____	15
Введение _____	4	Изолированный защитный магниевый анод _____	15
Применение _____	4	Измерение степени износа анода _____	15
Контакты _____	4	Замена изолированного защитного магниевого анода _____	15
2 Конструкция _____	5	6 Аксессуары и запасные части _____	17
3 Монтаж _____	7	7 Техническое обслуживание _____	17
Место установки _____	7	8 Технические параметры _____	18
Демонтаж корпуса _____	7	Размеры устройств _____	19
Требования к монтажу _____	8	9 Условия гарантии _____	22
Общие требования _____	9		
Примерные схемы установки _____	10		
Теплоизоляция системы _____	12		
4 Подключение и ввод в эксплуатацию _____	13		
Подключение _____	13		
Ввод в эксплуатацию _____	13		
Предупреждения и практические рекомендации _____	14		

1 Общие сведения

Введение

Благодарим за оказанное доверие и покупку устройства марки NIBE. Чтобы полностью воспользоваться преимуществами данного устройства, просим перед его использованием прочитать настоящее руководство, в частности, разделы, касающиеся применения, монтажа и ухода, а также гарантии. Просим хранить данное руководство в безопасном месте и предоставлять его в случае необходимости.

ВНИМАНИЕ

Разделы руководства, касающиеся монтажа, осмотров и ухода, предназначены для квалифицированного монтажника.

ВНИМАНИЕ

Производитель не несет ответственности за ущерб, причиненный несоблюдением рекомендаций и примечаний, содержащихся в настоящем руководстве.

Применение

Мультивалентные емкостные водонагреватели BUZ производства NIBE представляют собой комбинацию двух емкостей - буферной и резервуара для теплой хозяйственной воды. Внешний резервуар предназначен для накопления тепла для нужд системы центрального отопления, в то время как внутренний эмалированный бак используется для нагрева и хранения теплой хозяйственной воды. Эти устройства могут работать практически в любой системе отопления от различных источников тепла, например, с тепловыми насосами, солнечными системами, каминами с водяной рубашкой и т.п., однако, во время монтажа необходимо следовать рекомендациям, приведенным в настоящей инструкции по монтажу и эксплуатации. Устройства могут быть использованы в домашних хозяйствах, общественных зданиях, промышленных предприятиях и т.п.

ПРИМЕЧАНИЕ

Все изделия могут быть оснащены электрическими нагревательными модулями с термостатом и термовыключателем.

ВНИМАНИЕ

Внешний резервуар предназначен для накопления тепла для нужд системы центрального отопления, в то время как внутренний эмалированный бак используется для нагрева и хранения теплой хозяйственной воды для нужд горячего водоснабжения. Любое ненадлежащее применение и применение не по назначению запрещено.

Иное использование не допускается. Производитель не несет ответственности за ущерб, причиненный в результате неправильного использования устройств.

Контакты

В случае возникновения вопросов или спорных моментов просим связаться с нашей компанией:

**АО «ЭВАН», 603016, г. Нижний Новгород,
ул. Юлиуса Фучика, д. 8, литер И4-И8
тел./факс (831) 2-888-555
www.evan.ru info@evan.ru**

NIBE оставляет за собой право вносить технические изменения в предлагаемые изделия.

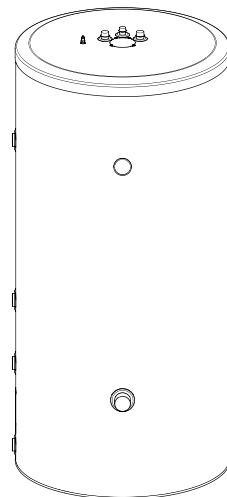


Рис. 1 Мультивалентные емкостные водонагреватели BUZ 750/300.91 N R.

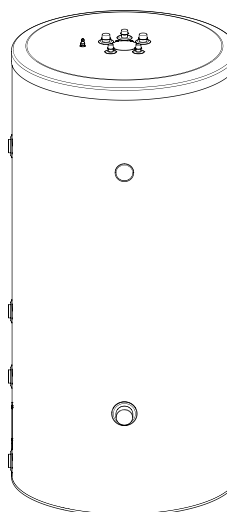


Рис. 2 Мультивалентные емкостные водонагреватели BUZ 1000/300.92 N R.

2 Конструкция

Мультивалентные емкостные водонагреватели BUZ это сочетание накопителя тепла и встроенного накопительного водонагревателя. Внешний резервуар, изготовленный из высококачественной стали, можно подключать к системам отопления с максимальным давлением 3 бара. Данный резервуар выполняет функцию накопления и подогрева теплоносителя, а также греющей рубашки для подогрева хозяйственной воды. Внутренний резервуар предназначен для подогрева и накопления горячей хозяйственной воды. Внутренний резервуар изнутри покрыт керамической эмалью и оснащен изолированным магниевым анодом. Давление во внутреннем резервуаре не должно превышать 6 бар. Тепловая изоляция оборудования представляет собой специальный полистирол EPS, обеспечивающий превосходные теплоизоляционные качества устройств. Теплоизоляция покрыта слоем высококачественного синтетического материала. Как правило, устройства оснащены часовым термометром, патрубком для монтажа электрического нагревательного модуля, патрубком для подключения контура циркуляции ГВС, гильзами для датчиков температуры и т.п.

Мультивалентные емкостные водонагреватели BUZ доступны в следующих версиях: 750/300 и 1000/300. Каждый из резервуаров доступен в трех конфигурациях: BUZ-xx/xx.90 N R - резервуар без змеевиков, BUZ-xx/xx.91 N R - резервуар со змеевиком в буферной емкости, BUZ-xx/xx.92 N R с двумя змеевиками (во во внутреннем резервуаре ГВС и в буферной емкости).

Большое количество соединительных патрубков и встроенные змеевики позволяют использовать устройства в сложных системах отопления с закрытым и открытым контуром или с различными теплоносителями, напр., с использованием воды и гликоля. Расположение резервуара для ГВС внутри буферной емкости позволяет использовать тепло отопительной системы для подогрева хозяйственной воды. Буферная емкость оснащена одним патрубком для подключения электрического нагревательного модуля.

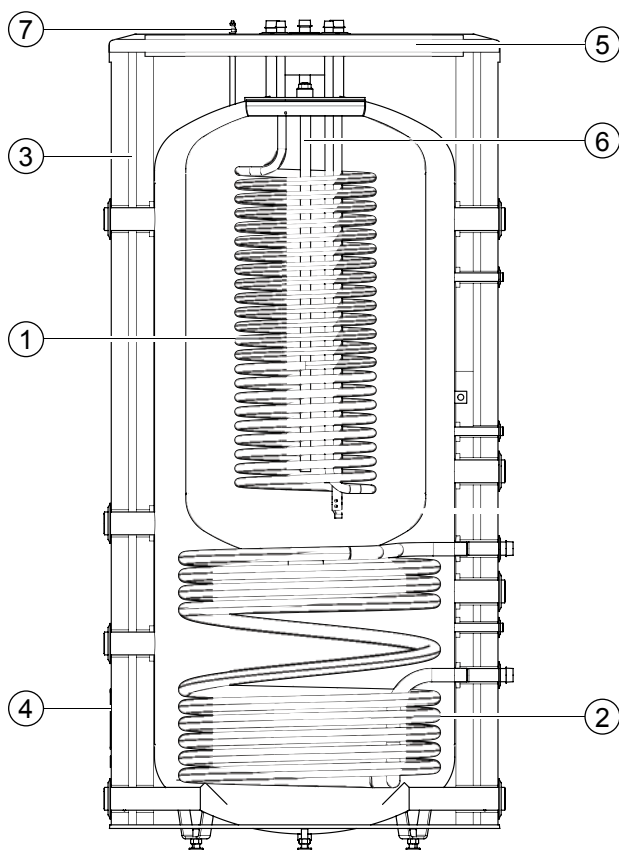


Рис. 3 BUZ 750/300.92 N R в разрезе.

Описание:

1. Верхний нагревательный змеевик.
2. Нижний нагревательный змеевик.
3. Теплоизоляция EPS 200 (возможность демонтажа).
4. Рубашка корпуса (полистирол)
5. Крышка корпуса (полистирол)
6. Защитный магниевый анод.
7. Механический воздухоотводчик.

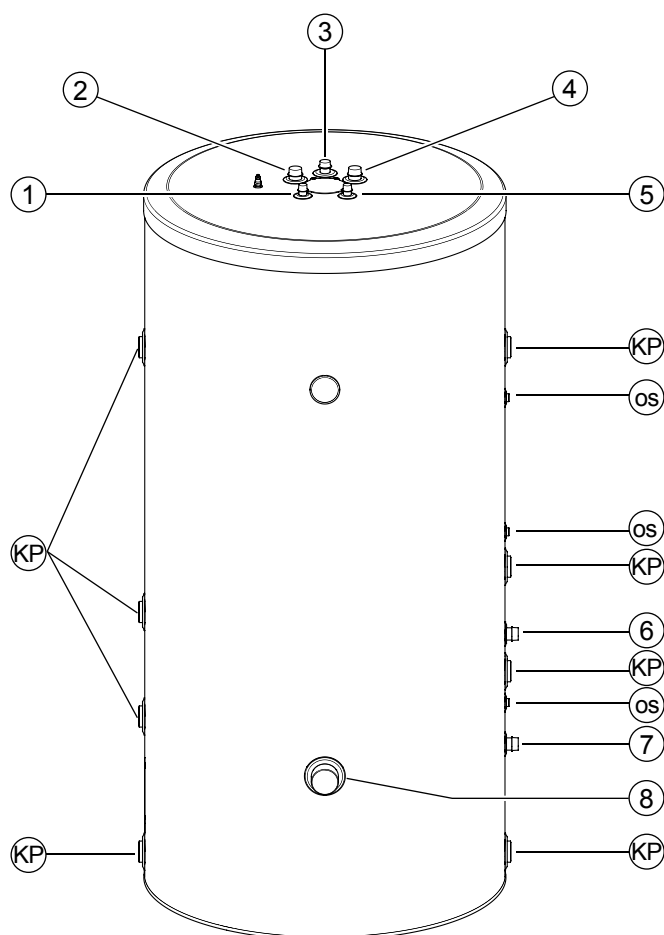


Рис. 4 BUZ 750/300.92 N R

Описание:

1. Патрубок подачи воды в верхний змеевик.
2. Патрубок для забора нагретой хозяйственной воды.
3. Патрубок для организации циркуляции ГВС.
4. Патрубок приема холодной хозяйственной воды.
5. Патрубок возврата теплоносителя из верхнего змеевика.
6. Патрубок подачи теплоносителя в нижний змеевик.
7. Патрубок возврата теплоносителя из нижнего змеевика.
8. Патрубок для монтажа электрического нагревательного модуля.

OS – гильза для датчика температуры
KP – соединительный патрубок.

3 Монтаж

Место установки

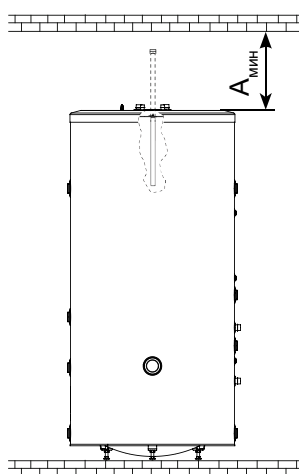
Мультивалентные емкостные водонагреватели BUZ могут устанавливаться в любых помещениях, защищенных от падения температуры ниже 0°C, удобных для пользователя (например, в подвале, котельной и т.п.), в месте, которое позволит беспрепятственно выполнять действия, связанные с техническим обслуживанием или ремонтом. Место для установки устройства следует подобрать с учетом хорошего доступа к устройству для соответствующего монтажа системы горячего водоснабжения и трубопроводов отопительной системы.

Чтобы избежать потерь тепловой энергии, вся гидравлическая система должна быть тщательно изолирована. При выборе места монтажа необходимо также учесть вес наполненного устройства.

При установке водонагревателя, необходимо также предусмотреть свободное пространство над устройством, необходимое для обслуживания/замены защитного магниевого анода, которое должно быть не меньше длины анода (см. Рис. 5 и Таблица 1).

ПРИМЕЧАНИЕ

В случае отсутствия свободного места над устройством, необходимого для обслуживания/замены стандартного защитного магниевого анода, вместо магниевого анода можно использовать титановый анод или соответствующий цепной магний анод. Список защитных анодов приведен в п. Аксессуары и сменные детали.



$A_{\text{мин}}$ - Минимальное расстояние для техобслуживания/замены защитного магниевого анода.

Рис. 5 Минимальное расстояние для техобслуживания/замены защитного магниевого анода.

Таблица 1 Пространство, необходимое для техобслуживания/замены защитного магниевого анода (Рис. 5).

	Единица измерения	BUZ 750/300.90/91 N R BUZ 1000/300.90/91 N R	BUZ 750/300.92 N R BUZ 1000/300.92 N R
$A_{\text{мин}}^*$	мм	700	1000

*- При использовании титанового или цепного анода, расстояние может быть сокращено до 250 мм.

Устройства устанавливаются на трех ножках. Выравнивать можно при помощи регулирования ножек в пределах 0-15 мм (Рис. 6).

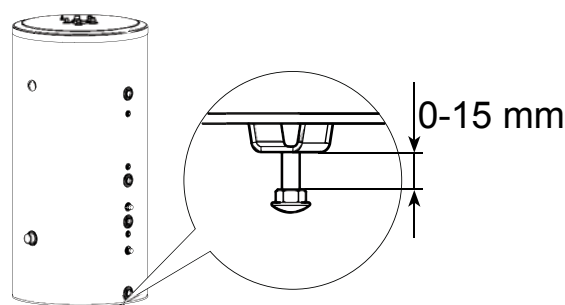


Рис. 6 Выравнивание устройства.

Демонтаж корпуса

Транспортировка и монтаж устройства облегчаются съемным кожухом и теплоизоляцией. Демонтаж необходимо выполнять в следующей последовательности (Рис. 7):

1. Извлечь защитные крышки из патрубков.
2. Убрать черные переключки.
3. Извлечь термометр и заглушку патрубка нагревательного модуля.
4. Снять крышку корпуса.
5. Отвинтить крепежные болты и демонтировать соединительную планку оболочки корпуса.
6. Снять оболочку водонагревателя (оболочку корпуса).
7. Демонтировать верхнюю теплоизоляцию.
8. Демонтировать изоляцию водонагревателя, состоящую из четырех частей, из полистирола EPS.

Установив устройство в нужном месте, соберите демонтированные детали в обратной последовательности.

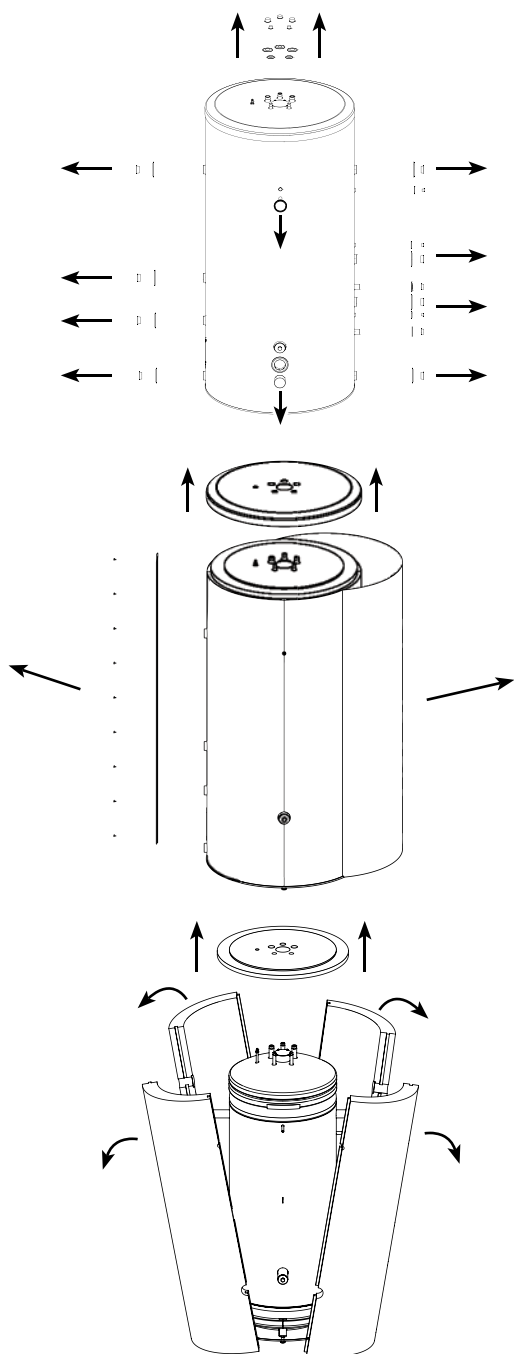


Рис. 7 Демонтаж корпуса.

Требования к монтажу

ВНИМАНИЕ

Монтаж и ввод теплоаккумулятора в эксплуатацию должен выполняться лицом с соответствующей квалификацией. Монтажник должен проинформировать пользователя о функциях изделия и предоставить необходимую информацию по безопасной эксплуатации.

Водонагреватель BUZ является напорным устройством - в момент его подключения к системам отопления, давление в резервуарах/змеевиках эквивалентно давлению в соответствующих им системах. Подключение к отопительной системе и водоснабжения необходимо выполнить в соответствии с действующими предписаниями.

Внутренний резервуар

Внутренний резервуар (ТХВ) следует подключить к системе горячего водоснабжения с давлением мин. 1 бар и макс. 6 бар, в соответствии со схемой установки (Рис. 8). Если давление на входе холодной воды в водонагреватель имеет значение, превышающее 6 бар, следует использовать редуктор давления. Защиту от чрезмерного повышения давления следует выполнить в соответствии с действующими предписаниями. На трубе подачи холодной воды обязательно следует установить защитный клапан с номинальным давлением 6 бар, который обеспечит защиту водонагревателя от чрезмерного повышения давления.

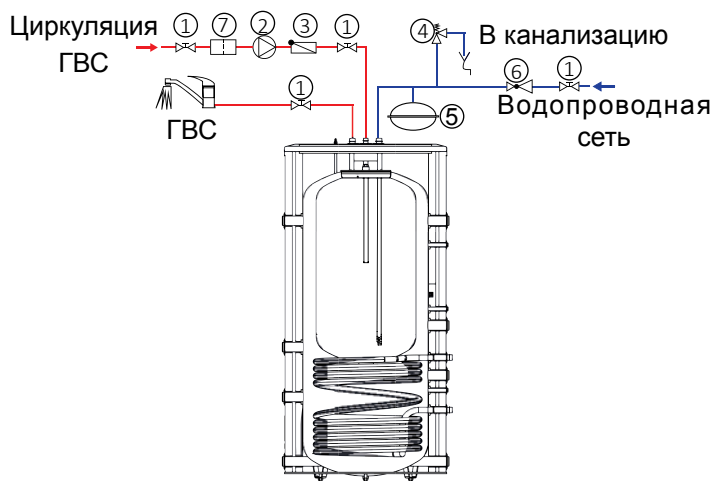


Рис. 8 Схема установки (Внутренний резервуар) BUZ 750/300.91 NR

Описание:

1. Блокирующий клапан.
2. Циркуляционный насос ТХВ.
3. Обратный клапан.
4. Предохранительный клапан.
5. Расширительный бак.
6. Редуктор давления (опционально, если давление в системе водоснабжения превышает 6 бар).
7. Сетчатый фильтр.

Внешний резервуар

Внешний резервуар (буферный) мультивалентного водонагревателя, может быть включен в систему центрального отопления с открытым или закрытым контуром. Давление в системе не может превышать максимального рабочего давления устройства (максимальное рабочее давление устройств см. Таблица 3 Техническая характеристика), а также минимального давления, в связи с работой циркуляционных насосов.

Система открытого типа

Внешний резервуар (буферный) может быть включен в систему ЦО с расширительным баком, в соответствии с предписаниями и стандартами. Подключение буферной емкости к открытому контуру следует осуществить согласно схеме установки (Рис. 9).

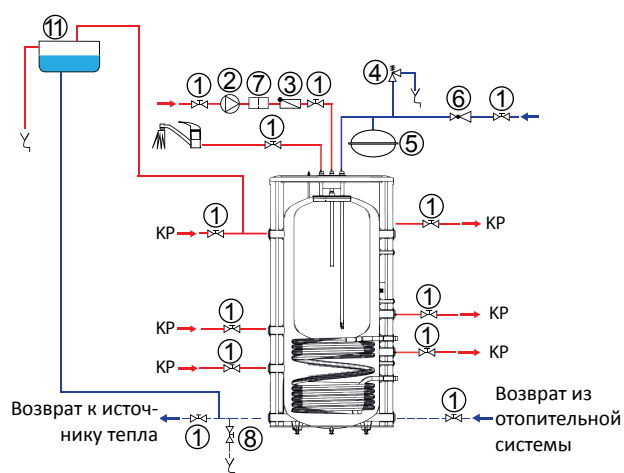


Рис. 9 Схема установки (Система открытого типа) BUZ 750/300.91 N R.

Описание (Рис. 9 и Рис. 10):

КР – соединительный патрубок.

1. Блокирующий клапан.
2. Насос циркуляции ГВС.
3. Обратный клапан
4. Предохранительный клапан.
5. Расширительный бак ГВС.
6. Редуктор давления (опционально, если давление в системе водоснабжения превышает 6 бар)
7. Сетчатый фильтр.
8. Спускной клапан
9. Расширительный бак контура отопления.
10. Предохранительный клапан контура отопления.
11. Открытый расширительный сосуд.

Система закрытого типа

Буферная емкость устройства может быть включена в систему отопления открытого типа с защитой, в соответствии с действующим предписаниями и стандартами.

Внешний резервуар, который работает в системе закрытого типа, следует обязательно оборудовать соответствующим защитным клапаном (рекомендуется на возврате теплоносителя к источнику тепла) с номинальным давлением 3 бар.

ПРИМЕЧАНИЕ

После включения теплоаккумулятора в систему отопления закрытого типа необходимо установить дополнительные или увеличить объем существующего мембранного сосуда.

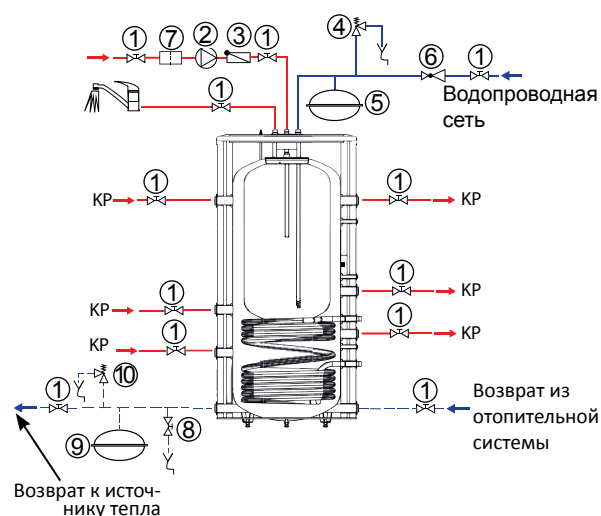


Рис. 10 Схема установки (Система закрытого типа) BUZ 750/300.91 N R.

Змеевик

Змеевики мультивалентных устройств BUZ, верхний и нижний, могут работать с источниками тепла с давлением и температурой теплоносителя, не превышающими максимальных значений работы змеевика (максимальное давление и рабочая температура змеевиков - см. Таблица 3 Техническая характеристика).

Общие требования

- Защитные клапаны (контур ГВС и отопления) следует подключить к трубопроводам спуска в канализационную систему или сточный колодец. Сточные трубопроводы необходимо прокладывать методом непрерывной прокладки под уклоном, в помещениях, защищенных от промерзания, один конец которых следует оставить открытым. Производитель не несет ответственности за заливание помещения вследствие срабатывания клапана.

- Чтобы не допустить превышения давления в резервуарах не следует закрывать предохранительные клапаны или сточные трубопроводы.
- Кратковременная, небольшая утечка из предохранительного клапана свидетельствует о превышении номинального давления и срабатывании клапана. Такую утечку устранять не следует, так как блокирование предохранительного может стать причиной повреждения теплоаккумулятора.
- Запрещается использовать устройство, в случае засорения какого-либо из предохранительных клапанов.
- Монтаж любых сужений (напр., редукторов, отстойников загрязнений и т.п.), а также запорных клапанов между водонагревателем и предохранительным клапаном, запрещается. Допускается монтаж тройника со спускным клапаном, позволяющим опорожнить резервуар и тройника с мембранным расширительным баком.

Примерные схемы установки

Ниже представлены примерные схемы установки мультивалентных емкостных водонагревателей серии BUZ.

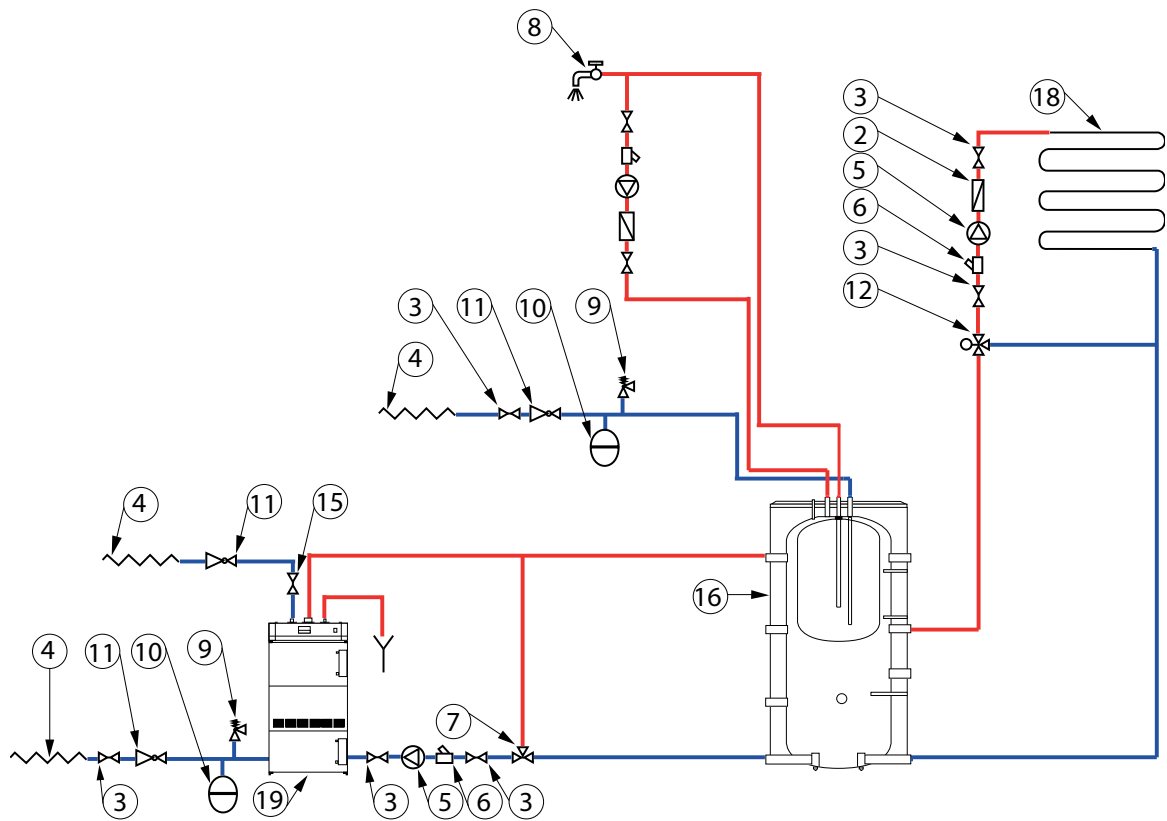


Схема 1

Для схемы 1, 2 и 3

Элементы схем		
1. Открытый расширительный сосуд.	9. Предохранительный клапан.	17. Радиатор отопления
2. Обратный клапан	10. Расширительный бак	18. Теплые полы
3. Блокирующий клапан.	11. Редуктор давления	19. Твердотопливный котел OPTIMAX
4. Патрубок подачи воды	12. Смесительный клапан с сервомотором	20. Насосный блок
5. Циркуляционный насос	13. Термостатический клапан	21. Вакуумный коллектор Hevelius
6. Фильтр	14. Трехходовой переключающий клапан	22. Камин с водяной рубашкой
7. Термостатический защитный клапан	15. Термический предохранительный клапан	23. Тепловой насос
8. Узел забора возвратной воды	16. BUZ 750/300.90/92 N R	24. BUZ 750/300.91 N R

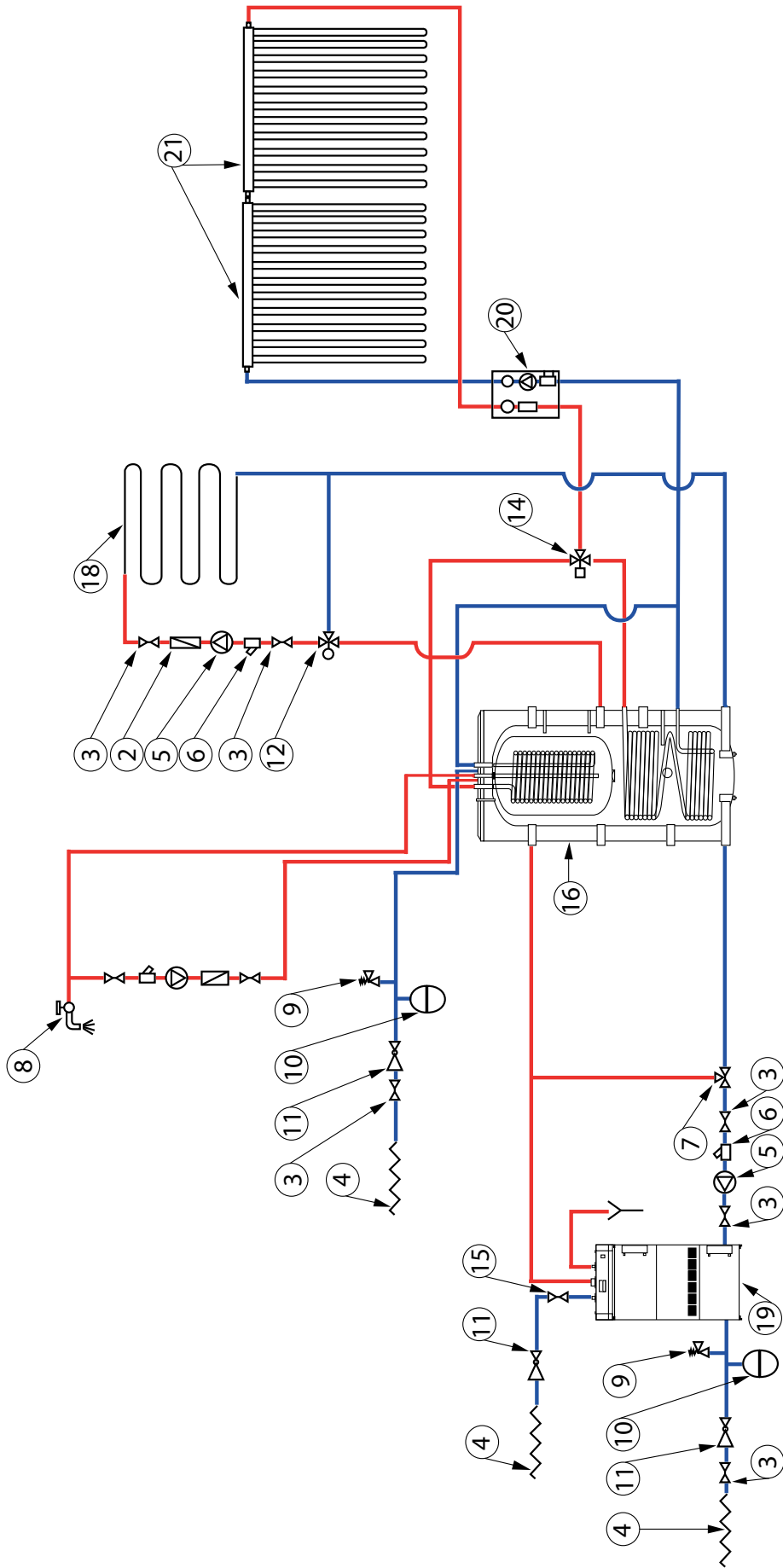


Схема 2

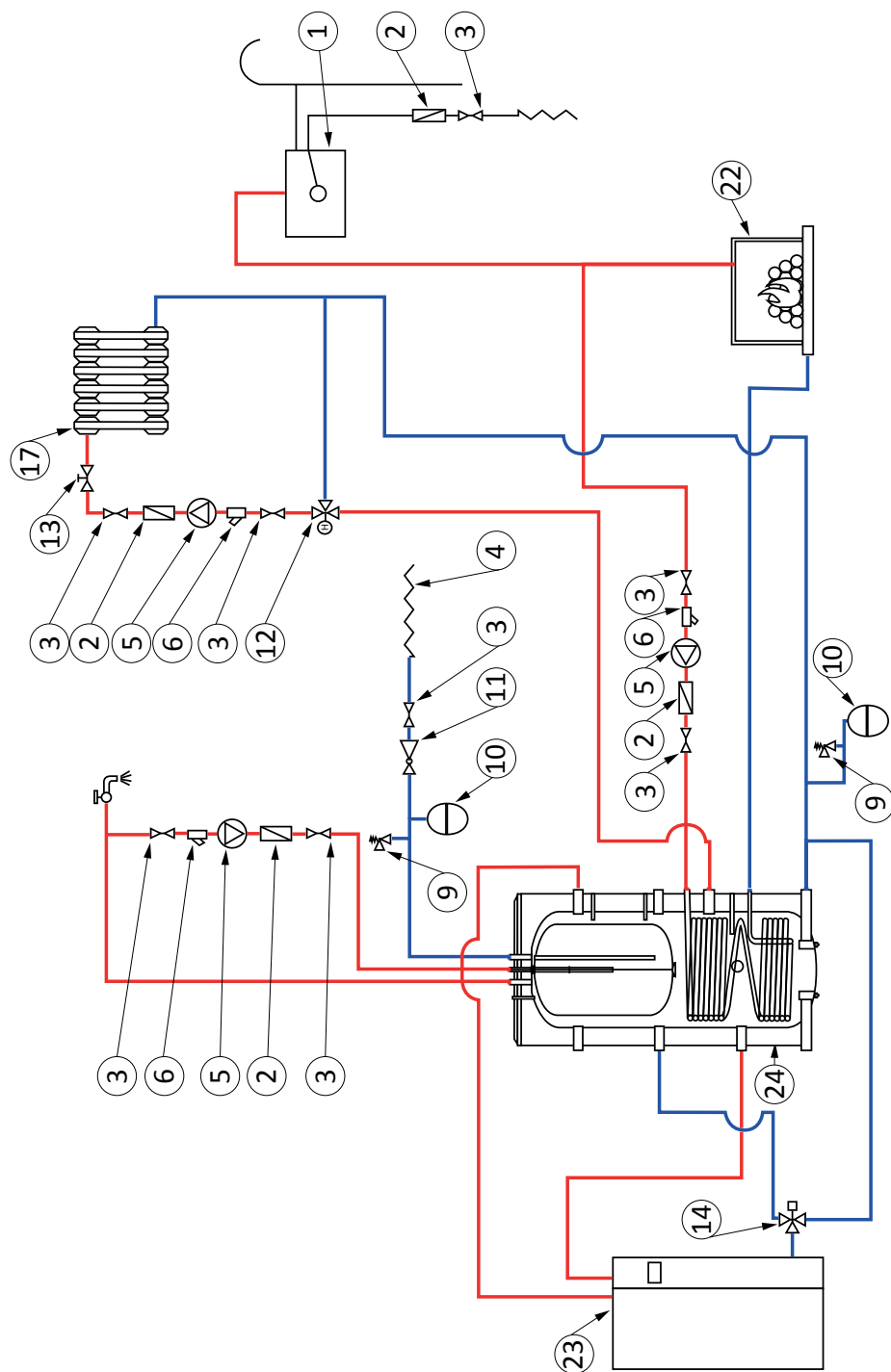


Схема 3

Теплоизоляция системы

В целях минимизации потерь тепловой энергии, после монтажа устройства и проведения испытания на герметичность, необходимо тщательно изолировать все соединительные патрубки, трубопроводы и защитить датчик температуры. Для этого следует использовать теплоизоляцию с надлежащим образом подобранной толщиной и соответствующими теплоизолирующими параметрами.

ПРИМЕЧАНИЕ

Отсутствие теплоизоляции, ее ненадлежащая толщина или изготовление из несоответствующих материалов приведет к ухудшению теплоизолирующих параметров устройства и системы.

4 Подключение и ввод в эксплуатацию

Подключение

Перед подключением водонагревателя BUZ следует выбрать наиболее оптимальное подключение системы отопления. Патрубки внешней емкости могут быть взаимозаменяемыми, в зависимости от требований к установке, при этом патрубки, расположенные ниже всего, рекомендуется использовать в качестве возвратных к источнику тепла, а также из отопительной системы. Во время установки водонагревателей BUZ, рекомендуется выполнять действия, приведенные в инструкции ниже.

ВНИМАНИЕ

Соединители (фитинги), которые непосредственно контактируют с резьбой патрубков теплоаккумулятора, не должны быть изготовлены из более благородных материалов, чем углеродистая сталь, так как это может вызвать усиленную электрохимическую коррозию. Рекомендуется, чтобы соединители (фитинги) были оцинкованы.

ПРИМЕЧАНИЕ

Рекомендуется подсоединять патрубки водонагревателя к соответствующим трубопроводам системы при помощи резьбовых муфт, позволяющих демонтировать их при необходимости.

Подключение бака ГВС

1. Убрать защитные пробки из патрубков.
2. Подключить приемники ГВС.
3. Подключить трубу подачи холодной воды с требуемой защитной арматурой.
4. Если система оснащена циркуляционным контуром ГВС, подключить ее к соответствующему патрубку (Рис. 4 пункт. 3).
5. Если водонагреватель оснащен верхним змеевиком, подачу теплоносителя подключить к патрубку 1, а возврат к патрубку 5 (Рис. 4).

Подключение внешней емкости

1. Убрать защитные пробки из патрубков.
2. Подключить подачу от источника тепла.
3. Подключить возврат к источнику тепла.
4. Подключить подачу и возврат от системы отопления (радиаторы, теплые полы и т.п.).
5. Установить необходимые датчики температуры.

Ввод в эксплуатацию

После подключения устройства к водопроводной сети и системе отопления, водонагреватель следует заполнить водой и развоздушить.

ВНИМАНИЕ

Во время запуска, в первую очередь следует заполнить водой внутреннюю емкость и оставить под рабочим давлением, а затем заполнить внешнюю емкость теплоносителем. Другая очередность может привести к повреждению устройства.

ПРИМЕЧАНИЕ

Если установлен электрический нагревательный модуль, перед подключением к электрической системе, следует в первую очередь заполнить емкость теплоносителем.

Заполнение и развоздушивание внутренней емкости (ГВС)

1. Открыть запорный клапан холодной хозяйственной воды на трубе подачи воды (сети водоснабжения) и точка расхода ГВС.
2. Заполнять емкость следует до момента равномерного потока вытекающей воды в точках расхода ГВС.
3. Закрыть вентили в точках расхода ГВС и проверить плотность соединений системы.

Заполнение и развоздушивание внешней емкости

Заполнение внешней емкости может осуществляться непосредственно с уровня системы отопления или непосредственно через спускной клапан устройства. После заполнения системы отопления и буферной емкости мультивалентного водонагревателя, систему и устройство следует развоздушить. Развоздушивание внешней емкости (буферной) BUZ осуществляется при помощи механического воздухоотводчика, расположенного рядом с патрубком забора ГВС, в верхней части устройства (см. Рис. 11).

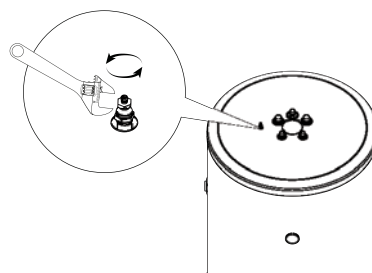


Рис. 11 Развоздушивание внешней емкости.

Предупреждения и практические рекомендации

Мультивалентные емкостные водонагреватели BUZ являются безопасными и надежными в эксплуатации, при условии соблюдения следующих правил:

- Всегда, в первую очередь, необходимо заполнить внутреннюю емкость, а затем внешний резервуар.
- Проверять работу предохранительного клапана способом, указанным производителем клапана, чтобы убедиться, что он не заблокирован.
- Каждые 18 месяцев выполнять замену защитного магниевых анода - условие сохранения гарантии. Существует возможность замены магниевых анода титановым при условии правильного подсоединения титанового анода, согласно руководству по монтажу производителя анода.
- Для устранения возможного запаха сероводорода (вызванного возможным развитием бактерий, живущими в бедной кислородом воде) мы рекомендуем еженедельно, вне зависимости от стандартной настройки температуры, подогревать воду в водонагревателе до температуры свыше 70°C. Это также устраним угрозу развития бактерий легионеллы.
- Периодически следует осуществлять проверку заполнения системы отопления, а также, при необходимости, развоздушивать устройство.
- Любые действия, связанные с устройством, можно выполнять исключительно после предварительного отключения нагревательного модуля от электрической сети.
- Для ограничения тепловых потерь, рекомендуется тщательная изоляция трубопроводов.
- О любых несоответствиях в работе устройства следует информировать авторизованный сервисный центр.

ВНИМАНИЕ

В любой воде существует возможность развития бактерий легионеллы. Для устранения этой угрозы рекомендуется один раз в неделю подогревать воду до 70°C и сохранять такую температуру в течение 5 минут..

Предупреждение

- Запрещается осуществлять запуск системы отопления и горячего водоснабжения, если резервуар ГВС не заполнен водой (или теплоносителем, в случае использования внешней емкости).
- Запрещается использовать водонагреватель BUZ при обнаружении несоответствующей работы какого-либо из предохранительных клапанов.

- Запрещается устанавливать устройства (напр., запорный, возвратный клапан и т.п.) между водонагревателем BUZ и предохранительным клапаном (исключение составляет только тройник со спускным клапаном и тройник с расширительным баком).
- Запрещается выполнять самостоятельный ремонт устройства.
- Запрещается блокировать утечку воды/теплоносителя из защитных клапанов.
- Запрещается закрывать запорные клапаны на патрубках нижнего змеевика при подогреве только при помощи электрического нагревательного модуля.

ВНИМАНИЕ

Во время подогрева теплоносителя может иметь место кратковременная, небольшая утечка из защитного клапана. Такую утечку устранять не следует, так как блокирование предохранительного клапана может стать причиной возникновения опасности для пользователя или повреждения устройства.

5 Уход

Условием непрерывной эксплуатационной готовности водонагревателя, его надежности и длительного срока службы является выполнение периодических осмотров и работ по уходу. Выполнение работ, связанных с техническим содержанием, можно поручить персоналу авторизованного сервисного центра.

К работам по уходу относятся:

- Периодический технический осмотр защитного магниевого анода (см. п. **Изолированный защитный магний анод**, п. **Измерение степени износа анода** и п. **Замена изолированного защитного магниевого анода**).
- Периодический технический осмотр исправности действия защитных клапанов (в соответствии с инструкцией производителя клапана).
- Периодическая чистка бака от накопившегося осадка. Частота чистки бака зависит от жесткости воды на данном участке. Работы по чистке рекомендуется поручить сервисному центру.

Изолированный защитный магний анод

Для защиты от коррозии, емкости ГВС изнутри покрыты керамической эмалью, а также оснащены изолированным магниевым анодом. Принцип действия магниевого анода заключается в использовании разности электрохимических потенциалов материала резервуара и анода. В процессе нормальной эксплуатации, анод быстрее других элементов вступает в химическую реакцию, окисляется сам, тем самым защищает от окисления бойлер, поэтому необходимо периодически осуществлять его замену.

Монтаж изолированного анода позволяет определить степень его износа посредством измерения силы тока защиты, без необходимости прерывания работы устройства. Данное решение значительно облегчает работу устройства, а также положительно влияет на надежность и длительность срока его службы.

Измерение степени износа анода

Для того, чтобы проверить состояние износа анода, следует (Рис. 12 и Рис. 13):

1. Отвинтить винты и снять крышку корпуса (Рис. 12).
2. Вынуть теплоизоляцию.
3. Отсоединить соединительный провод (заземления) от стальной крышки водонагревателя.

4. Между проводом заземления и стержнем М5 последовательно подключить амперметр (диапазон в мА) и считать силу постоянного тока защиты (Рис. 13).

ВНИМАНИЕ

После измерения снова подключить провод заземления анода к водонагревателю.

Сила постоянного тока защиты, генерируемого защитным магниевым анодом, не может быть ниже 0,3 мА, при заполненной емкости. В случае, если амперметр показывает значение ниже 0,3 мА, необходимо отвинтить анод и осуществить визуальный осмотр степени его износа. Если на аноде видны значительные следы коррозии (более 50%), его необходимо заменить.

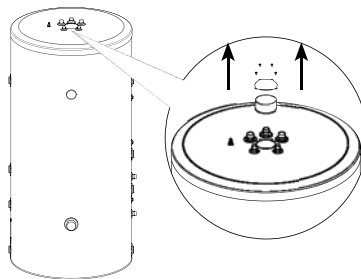


Рис. 12 Демонтаж заглушки верхней крышки.

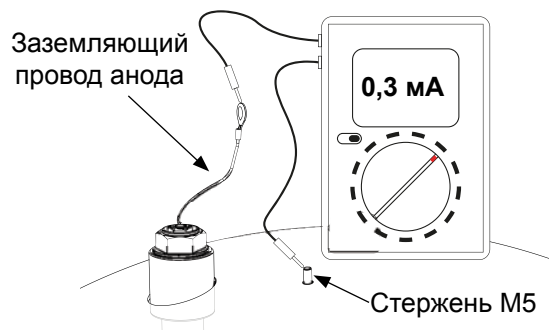


Рис. 13 Измерение силы постоянного тока защиты анода.

Замена изолированного защитного магниевого анода

Замену защитного магниевого анода следует выполнять, как минимум, один раз в 18 месяцев (независимо от показаний измерений). Вместо магниевого анода можно использовать титановый анод. Монтаж анода следует осуществлять в соответствии с инструкцией по монтажу, рекомендованной производителем анода.

ВНИМАНИЕ

Замену защитного магниевого анода следует выполнять, как минимум, один раз в 18 месяцев. Регулярный технический осмотр, замена и соответствующий монтаж являются условием сохранения гарантии на водонагреватель.

В случае использования устройства, которое работает в системе открытого типа, перед заменой защитного анода следует снизить давление во внешней емкости (буферной) до значения ниже 1 бар. Для этого следует снизить давление в системе отопления, осуществляя постепенный спуск теплоносителя при помощи спускного клапана (Рис. 10 п.8) до достижения требуемого уровня давления. После снижения давления, следует выполнить действия в соответствии с инструкцией, приведенной ниже (Рис. 14):

1. Перекрыть подачу холодной воды в устройство, а затем открыть расположенный как можно ниже узел разбора ГВС и спустить часть воды из водонагревателя.
2. Отвинтить винты и снять крышку корпуса.
3. Вынуть теплоизоляцию.
4. Отвинтить заземляющий провод анода.
5. Отвинтить изношенный магниевый анод.
6. Завинтить новый защитный анод.
7. Прикрепить провод заземления анода к водонагревателю.
8. Заполнить внутреннюю емкость водой и проверить плотность установки анода.
9. Вложить теплоизоляцию.
10. Завинтить заглушку крышки.
11. Заполнить и развоздушить внутреннюю емкость (см. п. Ввод в эксплуатацию).

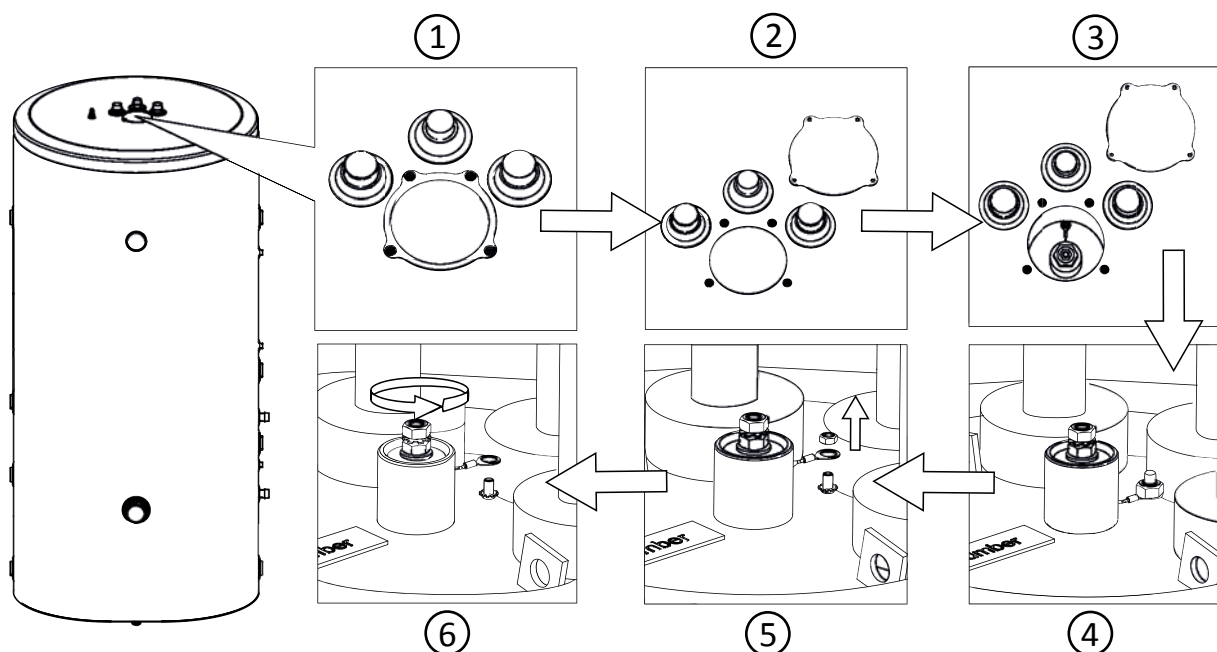


Рис. 14 Замена защитного магниевого анода.

ВНИМАНИЕ

В системах закрытого типа, перед заменой защитного анода, а также во время выполнения других действий, требующих опорожнения емкости ГВС, в первую очередь следует снизить давление во внешней емкости до значения ниже 1 бар.

ВНИМАНИЕ

Любые действия, связанные с устройством, можно выполнять исключительно после предварительного отключения нагревательного модуля от электрической сети.

6 Аксессуары и запасные части

Компания NIBE предлагает дополнительные аксессуары, предназначенные для мультивалентных емкостных водонагревателей BUZ, в частности:

- электрические нагревательные модули,
- защитные аноды и т.п.

Аксессуары и сменные детали к мультивалентным емкостным водонагревателям BUZ, можно приобрести в пунктах продажи или в авторизованных сервисных центрах. Список торговых точек и авторизованных сервисных центров указан на веб-сайте www.evan.ru.

Таблица 2. Защитные аноды.

Тип анода	Резьба [дюйм]	Применение
Изолированный анод ø26 x 650	1"	BUZ 750/300.90/91 N R BUZ 1000/300.90/91 N R
Изолированный анод ø26 x 950	1"	BUZ 750/300.92 N R BUZ 1000/300.92 N R
Активный титановый анод 400mm*	¾"	BUZ 750/300.90/91/92 N R BUZ 1000/300.90/91/92 N R
Цепной анод ø26 x 560**	1"	BUZ 750/300.90/91 N R BUZ 1000/300.90/91 N R
Цепной анод ø26 x 980**	1"	BUZ 750/300.92 N R BUZ 1000/300.92 N R

*- при использовании титанового анода это расстояние можно сократить до 400 мм

** - при использовании цепного магниевых анода это расстояние можно сократить до 150 мм

7 Техническое обслуживание

Обо всех неисправностях в работе водонагревателя необходимо сообщать в авторизованный сервисный центр.

ВНИМАНИЕ

Ремонт/техническое обслуживание устройства может выполнять только авторизованный сервисный центр, поскольку неправильно выполненный ремонт может стать причиной угрозы безопасности пользователя и потери гарантии.

Список авторизованных сервисных центров доступен на веб-сайте www.evan.ru.

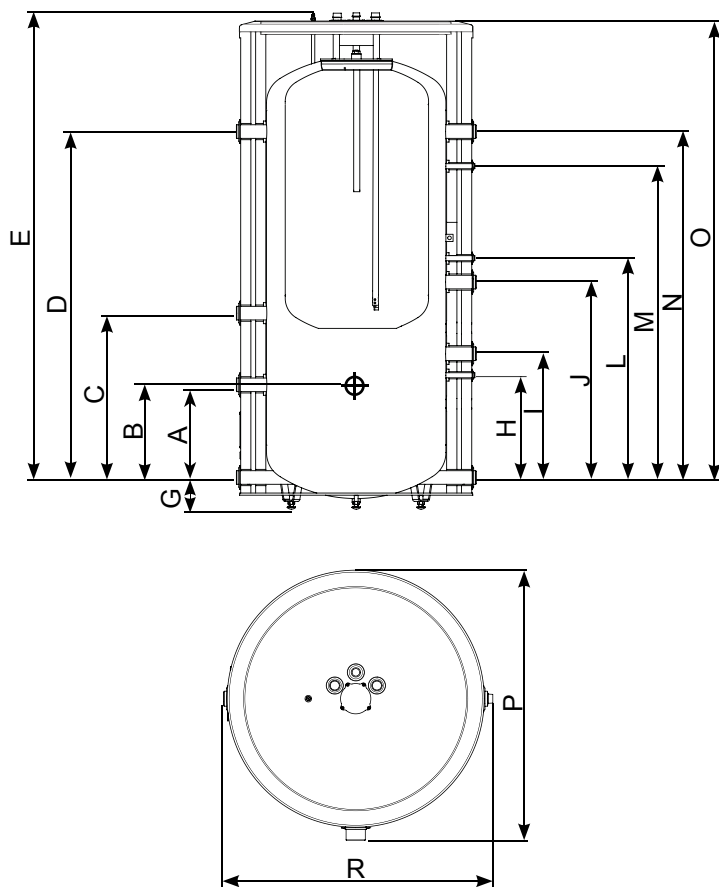
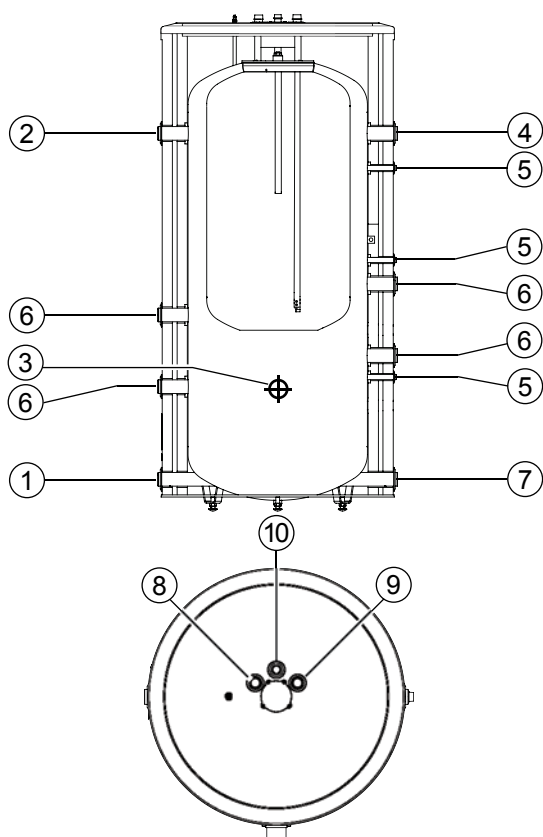
8 Технические параметры

Таблица 3. Технические характеристики.

Параметр	Ед. изм.	BUZ					
		BUZ 750/300.90 NR	BUZ 750/300.91 NR	BUZ 750/300.92 NR	BUZ 1000/300.90 NR	BUZ 1000/300.91 NR	BUZ 1000/300.92 NR
Объем внешней емкости	л	448	427	427	691	678	676
Объем внутренней емкости	л	284	284	271	285	285	275
Максимальное рабочее давление внешней емкости	бар	3					
Максимальное давление в баке ГВС	бар	10					
Максимальное рабочее давление верхнего/нижнего змеевика	бар	-/-	-/16	16/16	-/-	-/16	16/16
Максимальная рабочая температура ГВС	°C	85			85		
Максимальная температура теплоносителя	°C	110			110		
Греющая поверхность верхнего змеевика	м ²	-	-	1,33	-	-	1,33
Греющая поверхность нижнего змеевика	м ²	-	2,1		-	2,1	
Размер магниевого анода	мм	ø26x650		ø26x950	ø26x650		ø26x950
Размер магниевого анода	-	Изолированный магниевый анод					
Масса	кг	235	280	310	255	300	340

Размеры устройств

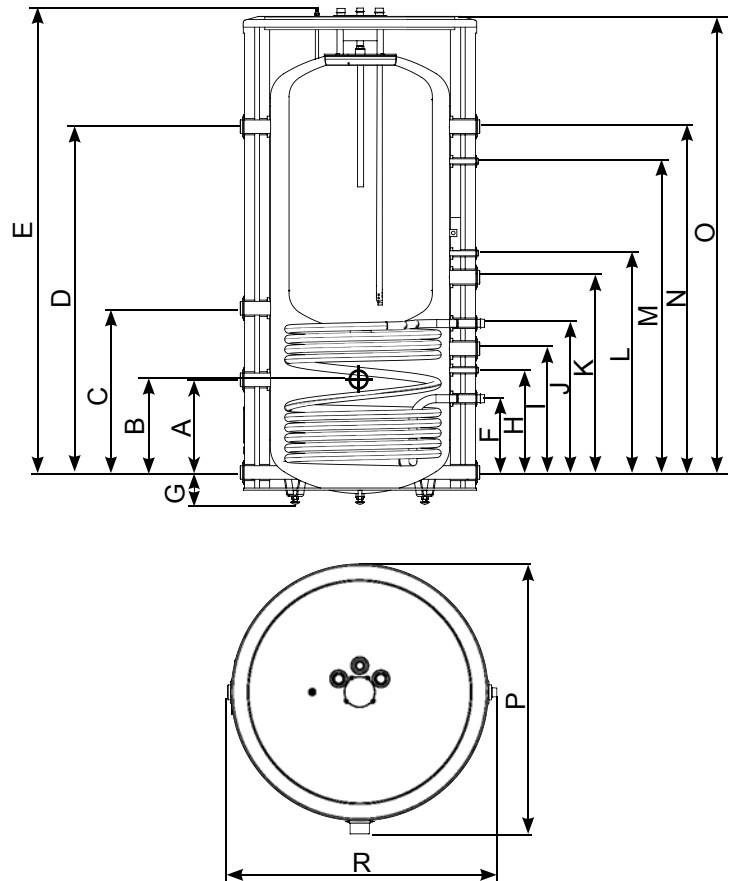
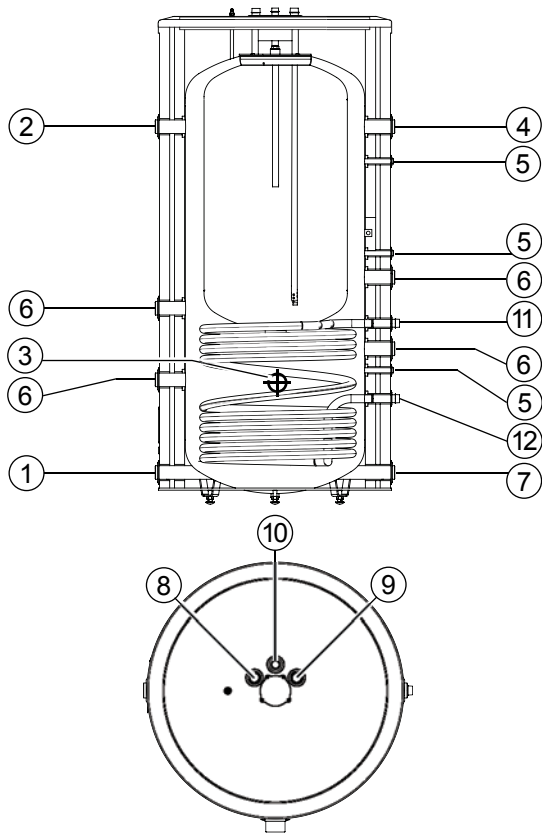
BUZ 750/300.90 N R и BUZ 1000/300.90 N R



Назначение подключения	Положение	Диаметр патрубков BUZ	
		750/300.90 N R	1000/300.90 N R
Соединительный патрубок	1	1 1/2" Внутренняя резьба	1 1/2" Внутренняя резьба
Соединительный патрубок	2	1 1/2" Внутренняя резьба	1 1/2" Внутренняя резьба
Разъем для нагревательного модуля	3	2" Внутренняя резьба	2" Внутренняя резьба
Соединительный патрубок	4	1 1/2" Внутренняя резьба	1 1/2" Внутренняя резьба
Гильза датчика температуры	5	ø16 внутр.	ø16 внутр.
Соединительный патрубок	6	1 1/2" Внутренняя резьба	1 1/2" Внутренняя резьба
Соединительный патрубок	7	1 1/2" Внутренняя резьба	1 1/2" Внутренняя резьба
Патрубок забора ГВС	8	1" Наружная резьба	1" Наружная резьба
Патрубок подачи холодной воды	9	1" Наружная резьба	1" Наружная резьба
Патрубок циркуляционного контура горячего водоснабжения	10	3/4" Наружная резьба	3/4" Наружная резьба

Символ	Ед. изм.	Размеры BUZ	
		750/300.90 N R	1000/300.90 N R
A	мм	388	408
B		398	418
C		688	708
D		1448	1468
E		1944	2002
G		133 ⁺¹⁵ / ₋₀	148 ⁺¹⁵ / ₋₀
H		428	448
I		518	538
J		818	838
L		918	938
M		1303	1323
N		1447	1467
O		1910	1965
P	985	1105	
R	1000	1110	

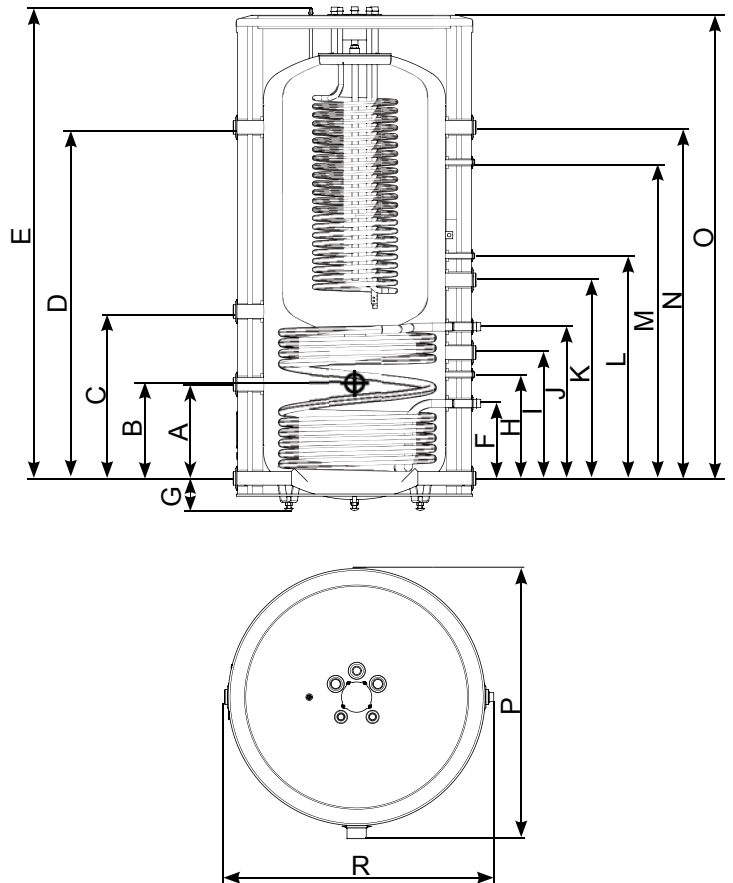
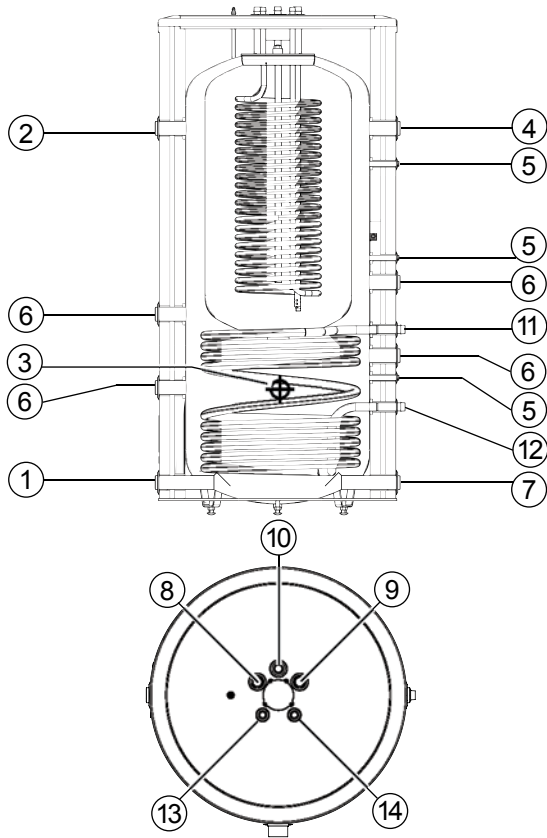
BUZ 750/300.91 N R и BUZ 1000/300.91 N R



Назначение подключения	Положение	Диаметр патрубков BUZ	
		750/300.91 N R	1000/300.91 N R
Соединительный патрубок	1	1 ½" Внутренняя резьба	1 ½" Внутренняя резьба
Соединительный патрубок	2	1 ½" Внутренняя резьба	1 ½" Внутренняя резьба
Разъем для нагревательного модуля	3	2" Внутренняя резьба	2" Внутренняя резьба
Соединительный патрубок	4	1 ½" Внутренняя резьба	1 ½" Внутренняя резьба
Гильза датчика температуры	5	ø16 внутр.	ø16 внутр.
Соединительный патрубок	6	1 ½" Внутренняя резьба	1 ½" Внутренняя резьба
Соединительный патрубок	7	1 ½" Внутренняя резьба	1 ½" Внутренняя резьба
Патрубок забора ГВС	8	1" Наружная резьба	1" Наружная резьба
Патрубок подачи холодной воды	9	1" Наружная резьба	1" Наружная резьба
Патрубок циркуляционного контура горячего водоснабжения	10	¾" Наружная резьба	¾" Наружная резьба
Патрубок подачи теплоносителя в змеевик	11	1" Наружная резьба	1" Наружная резьба
Патрубок возврата теплоносителя из змеевика	12	1" Наружная резьба	1" Наружная резьба

Символ	Ед. изм.	Размеры BUZ	
		750/300.91 N R	1000/300.91 N R
A	мм	388	408
B		398	418
C		688	708
D		1448	1468
E		1944	2002
F		309	329
G		133 ⁺¹⁵ / ₀	148 ⁺¹⁵ / ₀
H		428	448
I		518	538
J		625	645
K		818	838
L		918	938
M		1303	1323
O		1910	1963
N	1447	1467	
P	980	1110	
R	1020	1130	

BUZ 750/300.92 N R и BUZ 1000/300.92 N R



Назначение подключения	Положение	Диаметр патрубков BUZ	
		750/300.92 N R	1000/300.92 N R
Соединительный патрубок	1	1 1/2" Внутренняя резьба	1 1/2" Внутренняя резьба
Соединительный патрубок	2	1 1/2" Внутренняя резьба	1 1/2" Внутренняя резьба
Разъем для нагревательного модуля	3	2" Внутренняя резьба	2" Внутренняя резьба
Соединительный патрубок	4	1 1/2" Внутренняя резьба	1 1/2" Внутренняя резьба
Гильза датчика температуры	5	ø16 внутр.	ø16 внутр.
Соединительный патрубок	6	1 1/2" Внутренняя резьба	1 1/2" Внутренняя резьба
Соединительный патрубок	7	1 1/2" Внутренняя резьба	1 1/2" Внутренняя резьба
Патрубок приема теплой хозяйственной воды	8	1" Наружная резьба	1" Наружная резьба
Патрубок подачи холодной воды	9	1" Наружная резьба	1" Наружная резьба
Патрубок циркуляционного контура горячего водоснабжения	10	3/4" Наружная резьба	3/4" Наружная резьба
Патрубок подачи теплоносителя в нижний змеевик	11	1" Наружная резьба	1" Наружная резьба
Патрубок возврата теплоносителя из нижнего змеевика	12	1" Наружная резьба	1" Наружная резьба
Патрубок подачи теплоносителя в верхний змеевик	13	1/2" Наружная резьба	1/2" Наружная резьба
Патрубок возврата теплоносителя из верхнего змеевика	14	1/2" Наружная резьба	1/2" Наружная резьба

Символ	Ед. изм.	Размеры BUZ	
		750/300.92 N R	1000/300.92 N R
A	мм	388	408
B		398	418
C		688	708
D		1448	1468
E		1944	2002
F		309	329
G		133 ⁺¹⁵ / ₀	148 ⁺¹⁵ / ₀
H		428	448
I		518	538
J		625	645
K		818	838
L		918	938
M		1303	1323
N		1447	1467
O		1910	1963
P		985	1095
R	1020	1130	

9 Условия гарантии

Уважаемый покупатель!

При покупке изделия требуйте заполнения свидетельства о приемке и продаже. Без заполнения указанных разделов паспорта или при его неправильном оформлении претензии по качеству не принимаются, и гарантийное обслуживание не производится.

Условия гарантии:

Гарантийный срок на внутренний бак составляет 2 лет.

Гарантийный срок на остальные элементы составляет 1 год с даты продажи прибора.

Гарантийный срок на внутренний бак действует при условии обязательной замены магниевого анода не реже, чем каждые 18 месяцев с момента установки. При предъявлении претензии производителю необходимо подтвердить факт замены магниевого анода в указанные сроки записью в разделе руководства по эксплуатации „Отметки о гарантийном и сервисном обслуживании”, либо документом подтверждающим факт покупки магниевого анода.

Гарантийные обязательства распространяются только на приборы, установленные и эксплуатируемые в соответствии с требованиями паспорта на изделие и дают право на выполнение ремонта водонагревателя или его частей, но не являются основанием для других претензий, в том числе, при случайном повреждении.

Предприятие-изготовитель выполняет бесплатный ремонт изделия и его частей в течение всего гарантийного срока эксплуатации, при обнаружении в изделии дефектов производственного характера.

Все дефектные части изделия, замененные при ремонте являются собственностью производителя и не могут быть оставлены покупателю.

Гарантийные обязательства не распространяются на изделия вышедшие из строя вследствие:

- Нарушения потребителем правил эксплуатации, хранения или транспортировки
- Небрежного обращения или неправильного монтажа
- Ремонта или внесения несанкционированных изготовителем конструктивных или схемотехнических изменений не уполномоченными на то лицами
- Механических повреждений
- Эксплуатации без предохранительного клапана
- Замерзания или превышения рабочего давления
- Подключения электрической сети не соответствующего напряжения

В случае обоснованной рекламации она должна направляться в ближайшее отделение рекомендованной производителем сервисной службы, которая оставляет за собой право на ремонт изделия, замену неисправной части или замену неисправного изделия на исправное.

После проведения гарантийного ремонта гарантийный срок продлевается на период нахождения прибора в ремонте.

При утере паспорта он не восстанавливается, и гарантийные обязательства в данном случае прерываются.

Все сведения о выполненных ремонтных работах заносятся мастером сервисного центра в соответствующую графу гарантийного талона.

Ремонт, производимый вне рамок данной гарантии, должен оплачиваться.

Порядок предоставления гарантийных услуг определяется продавцом.

Официальные представитель на территории РФ:

АО «ЭВАН», 603016, г. Нижний Новгород, ул. Юлиуса Фучика, д. 8, литер И4-И8

тел./факс (831) 2-888-555

www.evan.ru

info@evan.ru

ПОДТВЕРЖДЕНИЕ ЗАМЕНЫ АНОДА (ИНФОРМАЦИЯ ДЛЯ ПОТРЕБИТЕЛЯ)

ЗАМЕНА АНОДА	ЗАМЕНА ПОСЛЕ	ПЕЧАТЬ	ДАТА И ПОДПИСЬ
	18 МЕСЯЦЕВ		
	36 МЕСЯЦЕВ		
	54 МЕСЯЦЕВ		

Купон № 2

Дата ремонта:

____ _ ____ _ ____ _
(дд - мм - гggг)

.....
Название сервисного центра

.....
Мастер сервисного центра - ФИО

.....
Печать

Купон № 1

Дата ремонта:

____ _ ____ _ ____ _
(дд - мм - гggг)

.....
Название сервисного центра

.....
Мастер сервисного центра - ФИО

.....
Печать

Заполняется сервисным центром

Официальные представитель на
территории РФ:

АО «ЭВАН»,
603016, г. Нижний Новгород,
ул. Юлиуса Фучика, д. 8, литер И4-И8
тел./факс (831) 2-888-555
www.evan.ru
info@evan.ru

Купон № 3

Дата ремонта:

____ _ ____ _ ____ _
(дд - мм - гggг)

.....
Название сервисного центра

.....
Мастер сервисного центра - ФИО

.....
Печать

Дата ремонта	Характер неисправности	Выполненный ремонт	Мастер сервисного центра		Печать
			ФИО	Подпись	

Дата продажи:

____ | ____ | ____ (ДД - ММ - ГГГГ)

Дата продажи:

____ | ____ | ____ (ДД - ММ - ГГГГ)

Подпись клиента

Подпись клиента



1



2

3

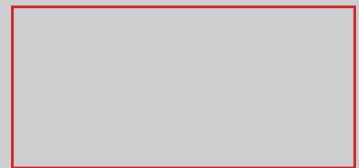


Подпись клиента

Дата продажи:

____ | ____ | ____ (ДД - ММ - ГГГГ)

Штамп ОТК
клеймо приемщика



Заполняется продавцом

(включая купоны гарантийного талона)

Дата выпуска:

____ | ____ | ____ (ДД - ММ - ГГГГ)

Дата продажи:

____ | ____ | ____ (ДД - ММ - ГГГГ)

