

**Технические описания** > Извещатель охранный точечный магнитоконтактный взрывозащищенный **ИО102-26/В "Аякс"** ПАШК 425119.008 ТУ

## ВВЕДЕНИЕ

Паспорт (далее - ПС) содержит технические данные, описание принципа работы и устройства извещателей охранных точечных магнитоконтактных взрывозащищенных. ИО 102-26/В "Аякс" (далее - извещателей), а также сведения необходимые для их правильной эксплуатации.



ИО 102-26/В исп. 10



ИО 102-26/В исп. 230



ИО 102-26/В исп. 250

## НАЗНАЧЕНИЕ

Извещатели охранные точечные магнитоконтактные взрывозащищенные ИО 102-26/В "Аякс" предназначены для контроля положения перемещающихся отдельных частей конструкций и механизмов при выполнении различных технологических процессов в машиностроительной, нефтехимической, газовой промышленности. Извещатели применяются на поднадзорных производствах и объектах согласно маркировке взрывозащиты в соответствии с паспортом на извещатель, а также требованиями главы 7.3 ПУЭ.

Извещатели имеют уровень защиты «особовзрывобезопасный» и имеют маркировку взрывозащиты «0ExiaIICT6» по ГОСТ Р51330.0-99. Для подключения извещателей в шлейф сигнализации производитель рекомендует использовать устройство соединительное УС-4-Ех с маркировкой взрывозащиты 0ExiaIICT6 или УСБ-Ех "Север" с маркировкой взрывозащиты 0ExiaIICT6.

Область применения извещателей – как взрывобезопасные, так и взрывоопасные зоны, где по условиям эксплуатации возможно образование взрывоопасных смесей газов и паров с воздухом, относящихся к категориям взрывоопасности ПА, ПВ и ПС и группам взрывоопасности Т1, Т2, Т3, Т4, Т5, Т6 по ГОСТ 12.1.011-78, а также зоны классов В-II, В-III, с образованием взрывоопасных смесей пыли и волокон с воздухом по ПУЭ.

Извещатели рассчитаны для эксплуатации при температурах окружающего воздуха от минус 40 до плюс 50°С и при относительной влажности воздуха до 93% при температуре плюс 40°С.

Степень защиты оболочки извещателя – IP66 по ГОСТ 14254.

Пример обозначения при заказе:

ИО 102-26/В "Аякс" - исп.210 ПАШК 425119.008 ТУ - извещатель согласно параметрам приложения Б.

ИО 102-26/В "Аякс" - исп.210 - металлорукав\*1000 - провод\*1100 ПАШК 425119.008 ТУ - извещатель согласно параметрам приложения Б, но с другой длиной металлорукава и провода.

## ТЕХНИЧЕСКИЕ ХАРАКТЕРИСТИКИ

Исполнения изготавливаемых извещателей приведены в приложении Б.

Расстояние срабатывания извещателей указано в таблице 1.

Таблица 1

Тип изделия	Расстояние между датчиком и магнитом в замкнутом (переключенном) состоянии	Расстояние между датчиком и магнитом в разомкнутом (не переключенном) состоянии
исполнение 10, 30	30 мм и менее	70 мм и более
исполнение 20, 40	15 мм и менее	70 мм и более
исполнение 210, 220, 230, 240	70 мм и менее	110 мм и более
исполнение 250, 251	100 мм и менее	140 мм и более

Для всех исполнений изделия:

- Сопротивление замкнутых контактов, Ом, не более 0,5;
- Сопротивление изоляции между замкнутыми выводами датчика и корпусом, не менее: в нормальных климатических условиях 20 МОм, при повышенной относительной влажности 98% (с конденсацией влаги) при 35 °С 1 МОм.

Электрические параметры извещателей в зависимости от условий работы представлены в таблице 2

Таблица 2

Исполнение изделия	Условия работы извещателя			
	Нормальные		В составе искробезопасных цепей (0ЕхiaПСТ6)	
	Максимальные входные параметры	Значение	Максимальные входные искробезопасные параметры	Значение
исполнение 10, 20, 30, 40	- напряжение, В - ток, А - мощность, Вт	72 0,5 10		
исполнение 210, 230, 250, 251	- напряжение, В - ток, А - мощность, Вт	300 2 30	- напряжение $U_i$ , В - ток $I_i$ , А - мощность $P_i$ , Вт - внутренняя индуктивность $L_i$ , мкГн - внутренняя емкость $C_i$ , пФ	25 0,2 1,2 10 50
исполнение 220, 240	- напряжение, В - ток, А - мощность, Вт	100 1 30		

Электрическая схема извещателей исполнений 20, 40, 220, 240 без воздействия магнитного поля приведена в приложении А (А). Под воздействием магнитного поля контакт 2 размыкается с контактом 3 и замыкается с контактом 1. Электрическая схема извещателей исполнений 10, 30, 210, 230, 250, 251 без воздействия магнитного поля приведена в приложении А (Б). Под воздействием магнитного поля контакт 2 замыкается с контактом 1.

### УСТРОЙСТВО

Габаритные и установочные размеры извещателей представлены в приложении Г.

Конструктивно извещатель состоит из датчика магнитоуправляемого (блок геркона) на основе геркона и задающего элемента (блок магнита). Корпуса блока геркона и магнита изделий **200-й серии** выполнены из *нержавеющей стали* (исп. 210, 220, 230, 240, 250, 251), корпуса блока геркона и магнита исполнений (10, 20, 30, 40) выполнены из антистатичного пластика с поверхностным сопротивлением не более  $10^9$  Ом.

Масса составных частей извещателя приведена в таблице 3.

Таблица 3

Тип изделия	Масса, г, не более:	
	датчика	магнита
исполнение 10, 20, 30, 40	100	150
исполнение 210, 220, 230, 240	300	650
исполнение 250, 251	1100	1900

### **РАБОТА И ОБЕСПЕЧЕНИЕ ВЗРЫВОЗАЩИТЫ**

При приближении блока магнита к блоку геркона происходит переключение контактов геркона, в момент, когда напряженность поля, создаваемого постоянным магнитом, становится равной напряженности поля срабатывания геркона.

Взрывозащищенность извещателей обеспечивается рядом мероприятий:

- Помещением герконов с элементами электрических цепей и магнитов в оболочку, заполненную герметизирующим компаундом.
- Выбором мощностных характеристик герконов и проводников с учетом регламентированного запаса по мощности, принятого в искробезопасных цепях.
- Использованием конструкционных материалов обеспечивающих безопасное применение изделий во взрывоопасных зонах.

### **КОМПЛЕКТНОСТЬ**

В комплект поставки извещателя входит:

- блок геркона - 1 шт.
- блок магнита - 1 шт.
- паспорт - 1 шт.

### **МАРКИРОВКА**

На корпусе извещателя выполнена маркировка, которая содержит:

- наименование или зарегистрированный товарный знак производителя;
- сокращенное условное обозначение извещателя;
- маркировку взрывозащиты по ГОСТ Р 51330.0-99 (0ExiaIICt6);
- степень защиты оболочки (IP 66);
- порядковый номер;
- знак органа сертификации.

## ОБЕСПЕЧЕНИЕ ВЗРЫВОЗАЩИЩЕННОСТИ ПРИ МОНТАЖЕ

К работам по монтажу, установке и обслуживанию извещателей должны допускаться лица, имеющие необходимую квалификацию, ознакомленные с настоящим паспортом и прошедшие инструктаж по технике безопасности.

Прежде чем приступить к монтажу извещателей, необходимо осмотреть их. При этом необходимо проверить маркировку по взрывозащите, и убедиться в целостности корпусов и выводов извещателей.

Подключение извещателя следует производить в предварительно обесточенный шлейф сигнализации, при помощи соединительных устройств, имеющих необходимый уровень взрывозащиты.

При монтаже извещателей необходимо руководствоваться данным паспортом и другими документами, действующими в данной отрасли промышленности.

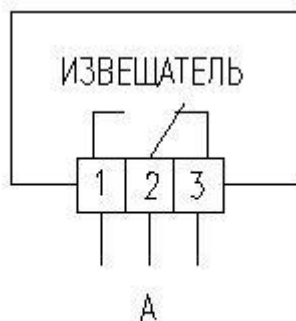
## ПОРЯДОК УСТАНОВКИ

Перемещение блока магнита относительно блока геркона (приложение В) должно производиться по осям X (возвратно поступательное) и Z (проходное). Срабатывание извещателей при перемещении по осям X, Z должно происходить на расстоянии указанном в таблице 1. Перемещение по оси Y не рекомендуется, так как в этом случае происходит трехкратное замыкание и размыкание контактов геркона.

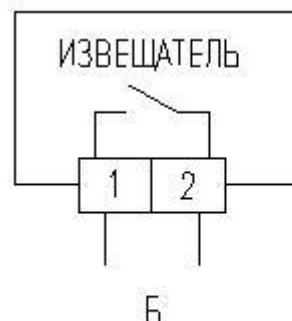
К несущей поверхности блока извещателя крепятся шурупами, пропущенными через отверстия в основании. Извещатели могут крепиться к вертикальным или горизонтальным рабочим поверхностям в соответствии с потребностями заказчика, но в положении встречного направления стрелок.

Извещатели ИО 102-26/В "Аякс" исполнений 10, 20, 30, 40 могут крепиться как взаимно – параллельно (Приложение В (Г)), так и взаимно – перпендикулярно (Приложение В (В)).

## ЭЛЕКТРИЧЕСКАЯ СХЕМА ИЗВЕЩАТЕЛЕЙ



## ПРИЛОЖЕНИЕ А



Выводы извещателей: 1 – красный (коричневый), 2 – синий (зеленый), 3 – белый

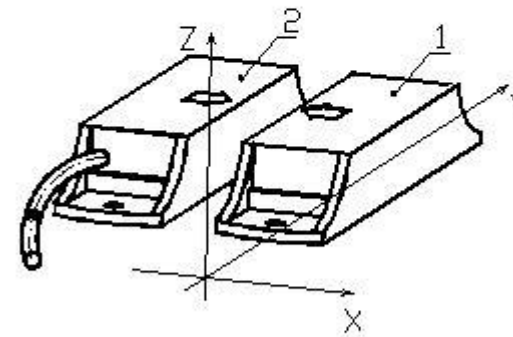
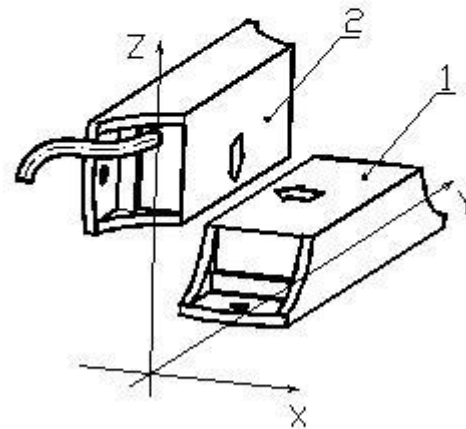
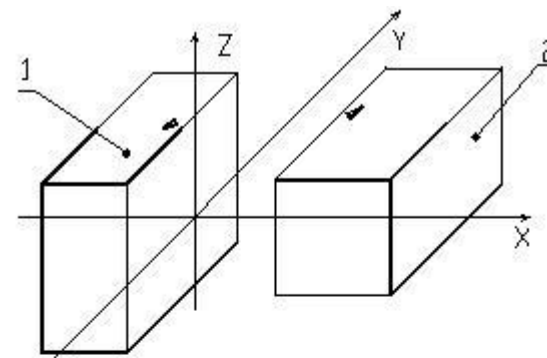
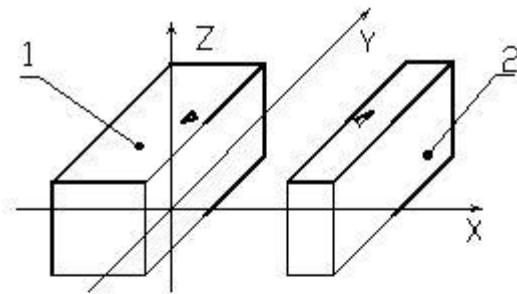
## ИСПОЛНЕНИЯ ИЗВЕЩАТЕЛЕЙ

## ПРИЛОЖЕНИЕ Б

Наименование изделия	Тип применяемого геркона	Длина выводов, мм Тип провода	Корпус
исполнение 10, "Аякс"	Нормально разомкнутый	750*×металлорукав×КСПВГ 2х0,2, Ø 3.8 мм, внешний Ø 6мм	пластмасса
исполнение 20, "Аякс"	Переключающий	750*×металлорукав×КСПВГ 4х0,2 Ø 6 мм, внешний Ø 8.2мм	
исполнение 30, "Аякс"	Нормально разомкнутый	2500*×МГШВЭ 3х0,35	
исполнение 40, "Аякс"	Переключающий	2500*×МГШВЭ 3х0,35	
исполнение 210, "Аякс"	Нормально разомкнутый	1000*×ПВС 2×0.75 (металлорукав) Ø 8 мм, внешний Ø 11мм	нержавейка
исполнение 220, "Аякс"	Переключающий	1000*×ПВС 3×0.75 (металлорукав) Ø 8 мм, внешний Ø 11мм	
исполнение 230, "Аякс"	Нормально разомкнутый	1000*×ПВС 2×0.75 (двойная изоляция)	
исполнение 240, "Аякс"	Переключающий	1000*×ПВС 3×0.75 (двойная изоляция)	
исполнение 250, "Аякс"	Нормально разомкнутый	1000*×ПВС 2×0.75 (двойная изоляция)	
исполнение 251, "Аякс"	Нормально разомкнутый	1000*×ПВС 2×0.75 (металлорукав) Ø 8 мм, внешний Ø 11мм	
*Возможно изготовление извещателя с иной длиной вывода по согласованию с заказчиком			

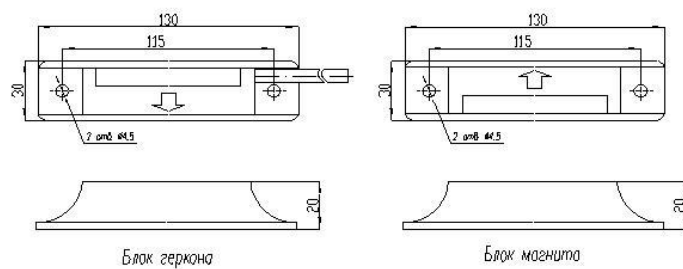
ПЕРЕМЕЩЕНИЕ БЛОКА МАГНИТА ОТНОСИТЕЛЬНО БЛОКА ГЕРКОНА

ПРИЛОЖЕНИЕ В

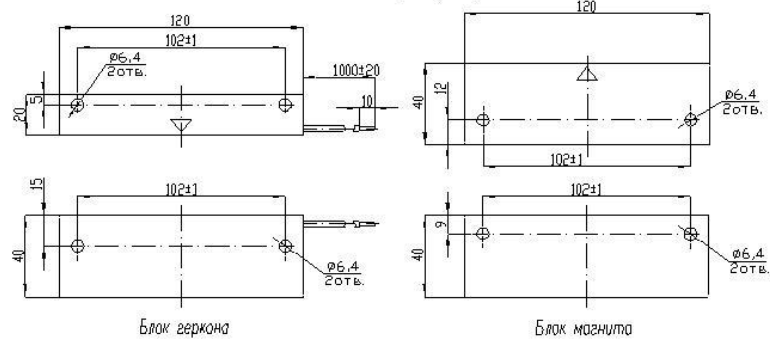


*А - исполнение 210, 220, 230, 240; Б - исполнение 250, 251; В, Г - исполнение 10, 20, 30, 40.  
1 - блок магнита, 2 - блок геркона*

Исполнения 10, 20, 30, 40.



Исполнения 210, 220, 230, 240.



Исполнения 250, 251.

