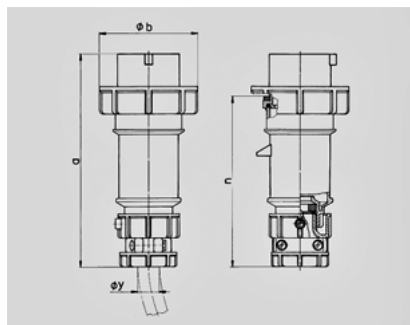


PowerTOP -

3841



	32 A
	4
	400 В
	6
	50-60
T	
	IP 67



Чертеж 2 МВ 171	А Полоса	16			32		
		3	4	5	3	4	5
Размеры, мм.	a	162	172	186	199	199	213
	b	71	79	89	95	95	102
	n	129	139	152	157	157	172
	y	19	19	22	24,5	24,5	28,5
Клеммы для кабеля		1	1	1	2,5	2,5	2,5
сечением от до мм ²		—2,5	—2,5	—2,5	—6	—6	—6