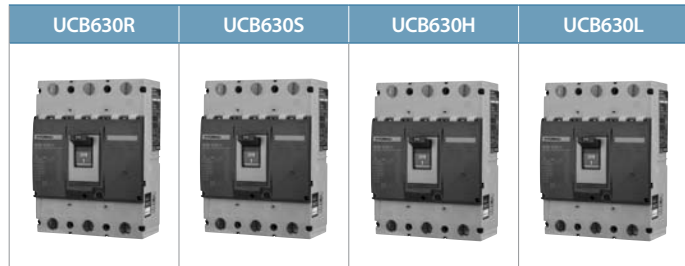


Характеристики и стандартные коды заказа

| Тип UCB / 630AF |

- UCB630R 45кА
- UCB630S 65кА
- UCB630H 85кА
- UCB630L 100кА



Количество полюсов (P)		*2, 3, 4				
Степень защиты (без удлиненных выводов)		IP20				
Категория применения		A				
Пригодность к разъединению		○				
Защита		От перегрузки, слабых и сильных кор. замык.				
Номинальные значения	Номинальный ток (A)	500, 630				
	Номинальное напряжение изоляции [Ui] (В)	690 пер. тока				
	Номинальное рабочее напряжение [Ue] (В)	660 пер. тока 250 пост. тока				
	Номинальное импульсное выдерживаемое напряжение [Uimp] (кВ)	6				
Номинальная наибольшая отключающая способность МЭК 60947-2 К 60947-2	Предельная [Icu] (кА действ.)	600/660В пер. тока, 50-60Гц	22	25	35	35
		480/500В пер. тока, 50-60Гц	25	45	50	65
		440/460В пер. тока, 50-60Гц	35	50	65	85
		380/415В пер. тока, 50-60Гц	45	65	85	100
		220/240В пер. тока, 50-60Гц	50	100	100	125
		250В пост. тока	20	40	40	40
		125В пост. тока	30	50	50	60
	Рабочая [Ics]	В% от [Icu]	50			
Расцепитель и защитная характеристика	Теплоэлектромагнитный	С фикс. уставкой защиты от перегрузки, С фикс. уставкой мгнон. защиты	INST	○ 10×In		
		С регулир. уставкой защиты от перегрузки, С фикс. уставкой мгнон. защиты	LTD	(0,8-0,9-1)×In		
			INST	10×In		
Крепление	Винтами к поверхности		○			
	Втычное	Для комплектного устройства	Сторона питания и нагрузки	○ ¹⁾		
Только сторона питания			○ ¹⁾			
Выводы главной цепи	Винтовые		○			
	Удлиненные		○			
Износостойкость (количество операций)	Механическая		20 000			
	Электрическая		6 000			
Размеры (мм)		2/3/4P	a	Ширина	210 ²⁾ /210/280	
			b	Высота	280	
			c	Глубина	110	
			d		145	
Масса, только выключатель (кг)		2/3/4P	8,7/9,5/12,5			

※ - Жирным синим шрифтом выделено номинальное значение отключающей способности.

1) Доступно для 3P выключателей.

2) * Двухполюсный аппарат имеет такие же размеры, как трехполюсный, но средний полюс отсутствует.

▪ Принадлежности

• Сигнализация

Вспомогательный контакт	1С, справа					
	AUX 46D R1					
Контакт сигнализации срабатывания	1С, слева					
	ALT 46D L1					
Независимый расцепитель ¹⁾	24В пост. тока	100-110В пост. тока	100-120В пер. тока	200-230В пер. тока	380-415В пер. тока	440-480В пер. тока
	SHT 46D A	SHT 46D C	SHT 46D F	SHT 46D H	SHT 46D B	SHT 46D D
Минимальный расцепитель напряжения ²⁾	24В пост. тока	100-110В пост. тока	100-120В пер. тока	200-230В пер. тока	380-415В пер. тока	440-480В пер. тока
	*UVT 46D J	*UVT 46D L	*UVT 46D N	*UVT 46D P	*UVT 46D Q	*UVT 46D R

※ 1) Допустимое рабочее напряжение: 85-110% от номинального напряжения пер. тока, 75-125% от номинального напряжения пост. тока.

2) Допустимое рабочее напряжение: 85-110% от номинального напряжения пер. тока, 85-125% от номинального напряжения пост. тока.

Напряжение срабатывания: 20-70% от номинального напряжения пер./пост. тока.

Не используйте минимальный расцепитель напряжения для системы электрической взаимной блокировки.

*Сброс возможен при отсутствии питания.

• Управление

Поворотная рукоятка ¹⁾	Направление подвода питания		Сверху	Справа	Слева
	Стандартная	Тип S	TFG 46DS U4	TFG 46DS R4	TFG 46DS L4
		Выносная	Тип S	TFH 46DS	
Электродвигательный привод ²⁾	24В пост. тока		110В пост./пер. тока		220В пост./пер. тока
	MOT 68E DC24		MOT 68E ADC110		MOT 68E ADC220
Устройство механической взаимной блокировки	2-полюсный		3-полюсный		4-полюсный
	MIF 80E 3		MIF 80E 3		MIF 80E 4
Крепление для навесного замка ³⁾				PLD 40D	
Удлиненный рычаг ⁴⁾				THA 46D	

※ 1) Более подробную информацию см. на стр. 195-202.

2) Не рекомендуется использовать электродвигательный привод в морских электроустановках.

3) Навесной замок не поставляется.

4) Поставляется в качестве стандартного компонента.

• Крепление аппарата

Втычное ¹⁾	Состав аппарата		Для сторон питания и нагрузки	Только для стороны питания
	Монтажное основание		TDM 5BA ³⁾	TDM 5BA
	Клеммный блок ²⁾	2 контакта	TYA 5/2 ⁴⁾	-
5 контактов		TYA 5/5 ⁴⁾	-	

※ 1) Доступно для 3Р выключателей.

2) Клеммные блоки предназначены для подключения вспомогательного оборудования к 3-полюсным втычным выключателям со стороны питания и нагрузки.

3) Для установки на стороне питания и на стороне нагрузки 3-полюсного выключателя следует заказать 2шт.

4) Клеммные блоки TYA устанавливаются на отдельных монтажных уголках. Уголки в комплект поставки не входят

• Выводы главной цепи

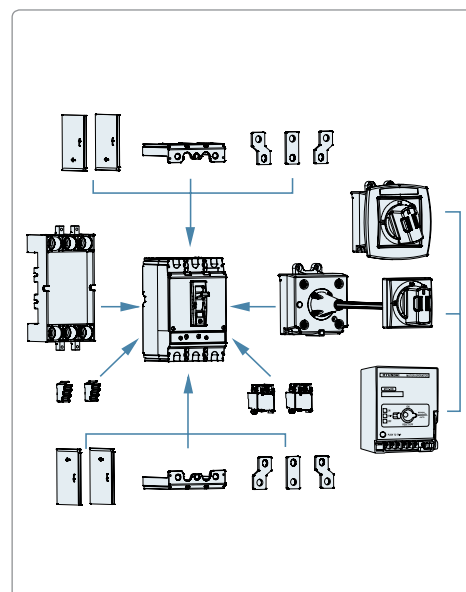
Удлиненные выводы	2-полюсный (набор из 4шт.)	3-полюсный (набор из 6шт.)	4-полюсный (набор из 8шт.)
	TBB 6S 2	TBB 6S 3	TBB 6S 4
Туннельный зажим	набор из 3шт.		набор из 4шт.
	CTB 80E 3S		CTB 80E 4S
Крышка выводов ¹⁾	2-полюсный	3-полюсный	4-полюсный
	TCF 80E 3	TCF 80E 3	TCF 80E 4
Межполюсная перегородка ²⁾	набор из 2шт.	TQQ 5BA 3PLINE	

※ 1) Для установки на стороне питания и нагрузки выключателя следует заказать 2шт.

2) Поставляется в качестве стандартного компонента.

Необходимое количество для установки на стороне питания и на стороне нагрузки выключателя:

2-полюсный – 2шт, 3-полюсный – 4шт, 4-полюсный – 6шт.



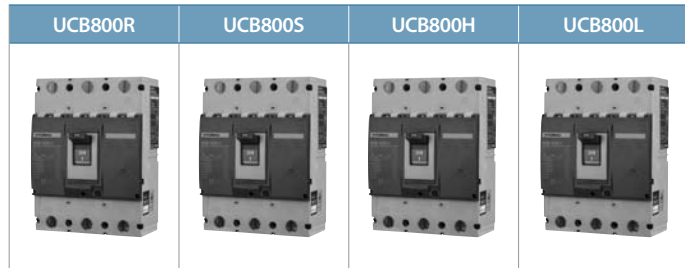
▪ Коды заказа и количество в упаковке

※ Пожалуйста, см. стр. 82.

Характеристики и стандартные коды заказа

| Тип UCB / 800AF |

- UCB800R 45кА
- UCB800S 65кА
- UCB800H 85кА
- UCB800L 100кА



Количество полюсов (P)		*2, 3, 4				
Степень защиты (без удлиненных выводов)		IP20				
Категория применения		A				
Пригодность к разъединению		○				
Защита		От перегрузки, слабых и сильных кор. замык.				
Номинальные значения	Номинальный ток (A)	700, 800				
	Номинальное напряжение изоляции [Ui] (B)	690 пер. тока				
	Номинальное рабочее напряжение [Ue] (B)	660 пер. тока 250 пост. тока				
	Номинальное импульсное выдерживаемое напряжение [Uimp] (кВ)	6				
Номинальная наибольшая отключающая способность МЭК 60947-2 К 60947-2	Предельная [Icu] (кА действ.)	600/660В пер. тока, 50-60Гц	25	25	35	35
		480/500В пер. тока, 50-60Гц	35	45	50	65
		440/460В пер. тока, 50-60Гц	35	50	65	85
		380/415В пер. тока, 50-60Гц	45	65	85	100
		220/240В пер. тока, 50-60Гц	50	100	100	125
		250В пост. тока	20	40	40	40
		125В пост. тока	30	50	50	60
	Рабочая [Ics]	В% от [Icu]	50			
Расцепитель и защитная характеристика	Теплоэлектромагнитный	С фикс. уставкой защиты от перегрузки, С фикс. уставкой мгнон. защиты	INST	○ 10×In		
		С регулир. уставкой защиты от перегрузки, С фикс. уставкой мгнон. защиты	LTD	(0,8-0,9-1)×In		
			INST	10×In		
Крепление	Винтами к поверхности		○			
	Втычное	Для комплектного устройства	Сторона питания и нагрузки	○ ¹⁾		
Только сторона питания			○ ¹⁾			
Выводы главной цепи	Винтовые		○			
	Удлиненные		○			
Износостойкость (количество операций)	Механическая		10 000			
	Электрическая		3 000			
Размеры (мм)		2/3/4P	a	Ширина	210 ²⁾ /210/280	
			b	Высота	280	
			c	Глубина	110	
			d		145	
Масса, только выключатель (кг)		2/3/4P	8,7/9,5/12,5			

※ - Жирным синим шрифтом выделено номинальное значение отключающей способности.

1) Доступно для 3P выключателей.

2) *Двухполюсный аппарат имеет такие же размеры, как трехполюсный, но средний полюс отсутствует.

▪ Принадлежности

• Сигнализация

Вспомогательный контакт	1С, справа					
	AUX 46D R1					
Контакт сигнализации срабатывания	1С, слева					
	ALT 46D L1					
Независимый расцепитель ¹⁾	24В пост. тока	100-110В пост. тока	100-120В пер. тока	200-230В пер. тока	380-415В пер. тока	440-480В пер. тока
	SHT 46D A	SHT 46D C	SHT 46D F	SHT 46D H	SHT 46D B	SHT 46D D
Минимальный расцепитель напряжения ²⁾	24В пост. тока	100-110В пост. тока	100-120В пер. тока	200-230В пер. тока	380-415В пер. тока	440-480В пер. тока
	*UVT 46D J	*UVT 46D L	*UVT 46D N	*UVT 46D P	*UVT 46D Q	*UVT 46D R

※ 1) Допустимое рабочее напряжение: 85-110% от номинального напряжения пер. тока, 75-125% от номинального напряжения пост. тока.

2) Допустимое рабочее напряжение: 85-110% от номинального напряжения пер. тока, 85-125% от номинального напряжения пост. тока.

Напряжение срабатывания: 20-70% от номинального напряжения пер./пост. тока.

Не используйте минимальный расцепитель напряжения для системы электрической взаимной блокировки.

*Сброс возможен при отсутствии питания.

• Управление

Поворотная рукоятка ¹⁾	Направление подвода питания		Сверху	Справа	Слева
	Стандартная	Тип S	TFG 46DS U4	TFG 46DS R4	TFG 46DS L4
		Выносная	Тип S	TFH 46DS	
Электродвигательный привод ²⁾	24В пост. тока		110В пост./пер. тока		220В пост./пер. тока
	MOT 68E DC24		MOT 68E ADC110		MOT 68E ADC220
Устройство механической взаимной блокировки	2-полюсный		3-полюсный		4-полюсный
	MIF 80E 3		MIF 80E 3		MIF 80E 4
Крепление для навесного замка ³⁾				PLD 40D	
Удлиненный рычаг ⁴⁾				THA 46D	

※ 1) Более подробную информацию см. на стр. 195-202.

2) Не рекомендуется использовать электродвигательный привод в морских электроустановках.

3) Навесной замок не поставляется.

4) Поставляется в качестве стандартного компонента.

• Крепление аппарата

Втычное ¹⁾	Состав аппарата		Для сторон питания и нагрузки	Только для стороны питания
	Монтажное основание		TDM 5BA ³⁾	TDM 5BA
	Клеммный блок ²⁾	2 контакта	TYA 5/2 ⁴⁾	-
5 контактов		TYA 5/5 ⁴⁾	-	

※ 1) Доступно для 3Р выключателей.

2) Клеммные блоки предназначены для подключения вспомогательного оборудования к 3-полюсным втычным выключателям со стороны питания и нагрузки.

3) Для установки на стороне питания и на стороне нагрузки 3-полюсного выключателя следует заказать 2шт.

4) Клеммные блоки TYA устанавливаются на отдельных монтажных уголках. Уголки в комплект поставки не входят

• Выводы главной цепи

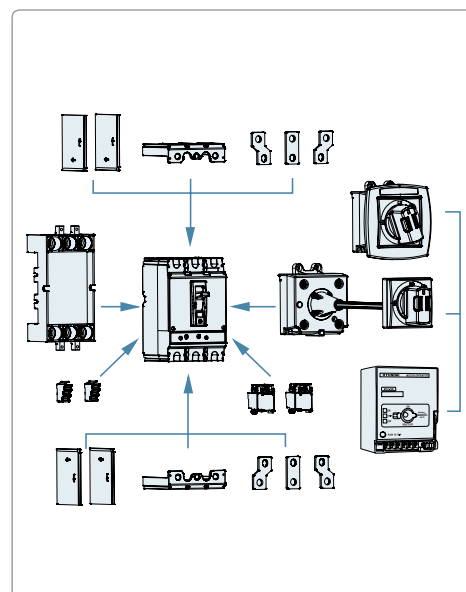
Удлиненные выводы	2-полюсный (набор из 4шт.)	3-полюсный (набор из 6шт.)	4-полюсный (набор из 8шт.)
	TBB 8S 2	TBB 8S 3	TBB 8S 4
Туннельный зажим	набор из 3шт.	набор из 4шт.	
	CTB 80E 3S	CTB 80E 4S	
Крышка выводов ¹⁾	2-полюсный	3-полюсный	4-полюсный
	TCF 80E 3	TCF 80E 3	TCF 80E 4
Межполюсная перегородка ²⁾	набор из 2шт.	TQQ 5BA 3PLINE	

※ 1) Для установки на стороне питания и нагрузки выключателя следует заказать 2шт.

2) Поставляется в качестве стандартного компонента.

Необходимое количество для установки на стороне питания и на стороне нагрузки выключателя:

2-полюсный – 2шт, 3-полюсный – 4шт, 4-полюсный – 6шт.



▪ Коды заказа и количество в упаковке

※ Пожалуйста, см. стр. 83.

Характеристики и стандартные коды заказа

▪ Коды заказа и количество в упаковке / Тип УСВ 630AF

- Защита от перегрузки с фиксированной уставкой и мгновенная защита (от сильных коротких замыканий) с фиксированной уставкой / Теплоэлектромагнитный расцепитель

40/45°C

Модель/Откл. способность при 380/415В пер. тока	Номинальный ток	2-полюсный		3-полюсный		4-полюсный		Описание	Категория
		Код	Кол-во (шт.)	Код	Кол-во (шт.)	Код	Кол-во (шт.)		
UCB630R 45кА	500А	UCB630R 2PT4S0000C 00500	2	UCB630R 3PT4S0000C 00500	2	UCB630R 4PT4S0000C 00500	1	Винтовые зажимы, без опций, 50/60Гц	MCCB /M2
	630А	UCB630R 2PT4S0000C 00630	2	UCB630R 3PT4S0000C 00630	2	UCB630R 4PT4S0000C 00630	1		
UCB630S 65кА	500А	UCB630S 2PT4S0000C 00500	2	UCB630S 3PT4S0000C 00500	2	UCB630S 4PT4S0000C 00500	1		
	630А	UCB630S 2PT4S0000C 00630	2	UCB630S 3PT4S0000C 00630	2	UCB630S 4PT4S0000C 00630	1		
UCB630H 85кА	500А	UCB630H 2PT4S0000C 00500	2	UCB630H 3PT4S0000C 00500	2	UCB630H 4PT4S0000C 00500	1		
	630А	UCB630H 2PT4S0000C 00630	2	UCB630H 3PT4S0000C 00630	2	UCB630H 4PT4S0000C 00630	1		
UCB630L 100кА	500А	UCB630L 2PT4S0000C 00500	2	UCB630L 3PT4S0000C 00500	2	UCB630L 4PT4S0000C 00500	1		
	630А	UCB630L 2PT4S0000C 00630	2	UCB630L 3PT4S0000C 00630	2	UCB630L 4PT4S0000C 00630	1		

50°C

Модель/Откл. способность при 380/415В пер. тока	Номинальный ток	2-полюсный		3-полюсный		4-полюсный		Описание	Категория
		Код	Кол-во (шт.)	Код	Кол-во (шт.)	Код	Кол-во (шт.)		
UCB630R 45кА	500А	UCB630R 2PT5S0000C 00500	2	UCB630R 3PT5S0000C 00500	2	UCB630R 4PT5S0000C 00500	1	Винтовые зажимы, без опций, 50/60Гц	MCCB /M2
	630А	UCB630R 2PT5S0000C 00630	2	UCB630R 3PT5S0000C 00630	2	UCB630R 4PT5S0000C 00630	1		
UCB630S 65кА	500А	UCB630S 2PT5S0000C 00500	2	UCB630S 3PT5S0000C 00500	2	UCB630S 4PT5S0000C 00500	1		
	630А	UCB630S 2PT5S0000C 00630	2	UCB630S 3PT5S0000C 00630	2	UCB630S 4PT5S0000C 00630	1		
UCB630H 85кА	500А	UCB630H 2PT5S0000C 00500	2	UCB630H 3PT5S0000C 00500	2	UCB630H 4PT5S0000C 00500	1		
	630А	UCB630H 2PT5S0000C 00630	2	UCB630H 3PT5S0000C 00630	2	UCB630H 4PT5S0000C 00630	1		
UCB630L 100кА	500А	UCB630L 2PT5S0000C 00500	2	UCB630L 3PT5S0000C 00500	2	UCB630L 4PT5S0000C 00500	1		
	630А	UCB630L 2PT5S0000C 00630	2	UCB630L 3PT5S0000C 00630	2	UCB630L 4PT5S0000C 00630	1		

- Защита от перегрузки с регулируемой уставкой и мгновенная защита (от сильных коротких замыканий) с фиксированной уставкой / Теплоэлектромагнитный расцепитель

40/45°C

Модель/Откл. способность при 380/415В пер. тока	Номинальный ток	2-полюсный		3-полюсный		4-полюсный		Описание	Категория
		Код	Кол-во (шт.)	Код	Кол-во (шт.)	Код	Кол-во (шт.)		
UCB630R 45кА	500А	UCB630R 2PT4S0000C 00500F	2	UCB630R 3PT4S0000C 00500F	2	UCB630R 4PT4S0000C 00500F	1	Винтовые зажимы, без опций, 50/60Гц	MCCB / M2
	630А	UCB630R 2PT4S0000C 00630F	2	UCB630R 3PT4S0000C 00630F	2	UCB630R 4PT4S0000C 00630F	1		
UCB630S 65кА	500А	UCB630S 2PT4S0000C 00500F	2	UCB630S 3PT4S0000C 00500F	2	UCB630S 4PT4S0000C 00500F	1		
	630А	UCB630S 2PT4S0000C 00630F	2	UCB630S 3PT4S0000C 00630F	2	UCB630S 4PT4S0000C 00630F	1		
UCB630H 85кА	500А	UCB630H 2PT4S0000C 00500F	2	UCB630H 3PT4S0000C 00500F	2	UCB630H 4PT4S0000C 00500F	1		
	630А	UCB630H 2PT4S0000C 00630F	2	UCB630H 3PT4S0000C 00630F	2	UCB630H 4PT4S0000C 00630F	1		
UCB630L 100кА	500А	UCB630L 2PT4S0000C 00500F	2	UCB630L 3PT4S0000C 00500F	2	UCB630L 4PT4S0000C 00500F	1		
	630А	UCB630L 2PT4S0000C 00630F	2	UCB630L 3PT4S0000C 00630F	2	UCB630L 4PT4S0000C 00630F	1		

50°C

Модель/Откл. способность при 380/415В пер. тока	Номинальный ток	2-полюсный		3-полюсный		4-полюсный		Описание	Категория
		Код	Кол-во (шт.)	Код	Кол-во (шт.)	Код	Кол-во (шт.)		
UCB630R 45кА	500А	UCB630R 2PT5S0000C 00500F	2	UCB630R 3PT5S0000C 00500F	2	UCB630R 4PT5S0000C 00500F	1	Винтовые зажимы, без опций, 50/60Гц	MCCB /M2
	630А	UCB630R 2PT5S0000C 00630F	2	UCB630R 3PT5S0000C 00630F	2	UCB630R 4PT5S0000C 00630F	1		
UCB630S 65кА	500А	UCB630S 2PT5S0000C 00500F	2	UCB630S 3PT5S0000C 00500F	2	UCB630S 4PT5S0000C 00500F	1		
	630А	UCB630S 2PT5S0000C 00630F	2	UCB630S 3PT5S0000C 00630F	2	UCB630S 4PT5S0000C 00630F	1		
UCB630H 85кА	500А	UCB630H 2PT5S0000C 00500F	2	UCB630H 3PT5S0000C 00500F	2	UCB630H 4PT5S0000C 00500F	1		
	630А	UCB630H 2PT5S0000C 00630F	2	UCB630H 3PT5S0000C 00630F	2	UCB630H 4PT5S0000C 00630F	1		
UCB630L 100кА	500А	UCB630L 2PT5S0000C 00500F	2	UCB630L 3PT5S0000C 00500F	2	UCB630L 4PT5S0000C 00500F	1		
	630А	UCB630L 2PT5S0000C 00630F	2	UCB630L 3PT5S0000C 00630F	2	UCB630L 4PT5S0000C 00630F	1		

▪ Коды заказа и количество в упаковке / Тип УСВ 800AF

- Защита от перегрузки с фиксированной уставкой и мгновенная защита (от сильных коротких замыканий) с фиксированной уставкой / Теплоэлектромагнитный расцепитель

40/45°C

Модель/Откл. способность при 380/415В пер. тока	Номинальный ток	2-полюсный		3-полюсный		4-полюсный		Описание	Категория
		Код	Кол-во (шт.)	Код	Кол-во (шт.)	Код	Кол-во (шт.)		
UCB800R 45кА	700А	UCB800R 2PT450000C 00700	2	UCB800R 3PT450000C 00700	2	UCB800R 4PT450000C 00700	1	Винтовые зажимы, без опций, 50/60Гц	МССВ /M2
	800А	UCB800R 2PT450000C 00800	2	UCB800R 3PT450000C 00800	2	UCB800R 4PT450000C 00800	1		
UCB800S 65кА	700А	UCB800S 2PT450000C 00700	2	UCB800S 3PT450000C 00700	2	UCB800S 4PT450000C 00700	1		
	800А	UCB800S 2PT450000C 00800	2	UCB800S 3PT450000C 00800	2	UCB800S 4PT450000C 00800	1		
UCB800H 85кА	700А	UCB800H 2PT450000C 00700	2	UCB800H 3PT450000C 00700	2	UCB800H 4PT450000C 00700	1		
	800А	UCB800H 2PT450000C 00800	2	UCB800H 3PT450000C 00800	2	UCB800H 4PT450000C 00800	1		
UCB800L 100кА	700А	UCB800L 2PT450000C 00700	2	UCB800L 3PT450000C 00700	2	UCB800L 4PT450000C 00700	1		
	800А	UCB800L 2PT450000C 00800	2	UCB800L 3PT450000C 00800	2	UCB800L 4PT450000C 00800	1		

50°C

Модель/Откл. способность при 380/415В пер. тока	Номинальный ток	2-полюсный		3-полюсный		4-полюсный		Описание	Категория
		Код	Кол-во (шт.)	Код	Кол-во (шт.)	Код	Кол-во (шт.)		
UCB800R 45кА	700А	UCB800R 2PT550000C 00700	2	UCB800R 3PT550000C 00700	2	UCB800R 4PT550000C 00700	1	Винтовые зажимы, без опций, 50/60Гц	МССВ /M2
	800А	UCB800R 2PT550000C 00800	2	UCB800R 3PT550000C 00800	2	UCB800R 4PT550000C 00800	1		
UCB800S 65кА	700А	UCB800S 2PT550000C 00700	2	UCB800S 3PT550000C 00700	2	UCB800S 4PT550000C 00700	1		
	800А	UCB800S 2PT550000C 00800	2	UCB800S 3PT550000C 00800	2	UCB800S 4PT550000C 00800	1		
UCB800H 85кА	700А	UCB800H 2PT550000C 00700	2	UCB800H 3PT550000C 00700	2	UCB800H 4PT550000C 00700	1		
	800А	UCB800H 2PT550000C 00800	2	UCB800H 3PT550000C 00800	2	UCB800H 4PT550000C 00800	1		
UCB800L 100кА	700А	UCB800L 2PT550000C 00700	2	UCB800L 3PT550000C 00700	2	UCB800L 4PT550000C 00700	1		
	800А	UCB800L 2PT550000C 00800	2	UCB800L 3PT550000C 00800	2	UCB800L 4PT550000C 00800	1		

- Защита от перегрузки с регулируемой уставкой и мгновенная защита (от сильных коротких замыканий) с фиксированной уставкой / Теплоэлектромагнитный расцепитель

40/45°C

Модель/Откл. способность при 380/415В пер. тока	Номинальный ток	2-полюсный		3-полюсный		4-полюсный		Описание	Категория
		Код	Кол-во (шт.)	Код	Кол-во (шт.)	Код	Кол-во (шт.)		
UCB800R 45кА	700А	UCB800R 2PT450000C 00700F	2	UCB800R 3PT450000C 00700F	2	UCB800R 4PT450000C 00700F	1	Винтовые зажимы, без опций, 50/60Гц	МССВ /M2
	800А	UCB800R 2PT450000C 00800F	2	UCB800R 3PT450000C 00800F	2	UCB800R 4PT450000C 00800F	1		
UCB800S 65кА	700А	UCB800S 2PT450000C 00700F	2	UCB800S 3PT450000C 00700F	2	UCB800S 4PT450000C 00700F	1		
	800А	UCB800S 2PT450000C 00800F	2	UCB800S 3PT450000C 00800F	2	UCB800S 4PT450000C 00800F	1		
UCB800H 85кА	700А	UCB800H 2PT450000C 00700F	2	UCB800H 3PT450000C 00700F	2	UCB800H 4PT450000C 00700F	1		
	800А	UCB800H 2PT450000C 00800F	2	UCB800H 3PT450000C 00800F	2	UCB800H 4PT450000C 00800F	1		
UCB800L 100кА	700А	UCB800L 2PT450000C 00700F	2	UCB800L 3PT450000C 00700F	2	UCB800L 4PT450000C 00700F	1		
	800А	UCB800L 2PT450000C 00800F	2	UCB800L 3PT450000C 00800F	2	UCB800L 4PT450000C 00800F	1		

50°C

Модель/Откл. способность при 380/415В пер. тока	Номинальный ток	2-полюсный		3-полюсный		4-полюсный		Описание	Категория
		Код	Кол-во (шт.)	Код	Кол-во (шт.)	Код	Кол-во (шт.)		
UCB800R 45кА	700А	UCB800R 2PT550000C 00700F	2	UCB800R 3PT550000C 00700F	2	UCB800R 4PT550000C 00700F	1	Винтовые зажимы, без опций, 50/60Гц	МССВ /M2
	800А	UCB800R 2PT550000C 00800F	2	UCB800R 3PT550000C 00800F	2	UCB800R 4PT550000C 00800F	1		
UCB800S 65кА	700А	UCB800S 2PT550000C 00700F	2	UCB800S 3PT550000C 00700F	2	UCB800S 4PT550000C 00700F	1		
	800А	UCB800S 2PT550000C 00800F	2	UCB800S 3PT550000C 00800F	2	UCB800S 4PT550000C 00800F	1		
UCB800H 85кА	700А	UCB800H 2PT550000C 00700F	2	UCB800H 3PT550000C 00700F	2	UCB800H 4PT550000C 00700F	1		
	800А	UCB800H 2PT550000C 00800F	2	UCB800H 3PT550000C 00800F	2	UCB800H 4PT550000C 00800F	1		
UCB800L 100кА	700А	UCB800L 2PT550000C 00700F	2	UCB800L 3PT550000C 00700F	2	UCB800L 4PT550000C 00700F	1		
	800А	UCB800L 2PT550000C 00800F	2	UCB800L 3PT550000C 00800F	2	UCB800L 4PT550000C 00800F	1		

Время-токовые характеристики и размеры

| Тип UCB / 630AF, 45-100кА |

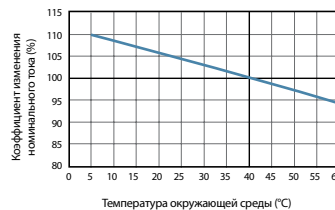
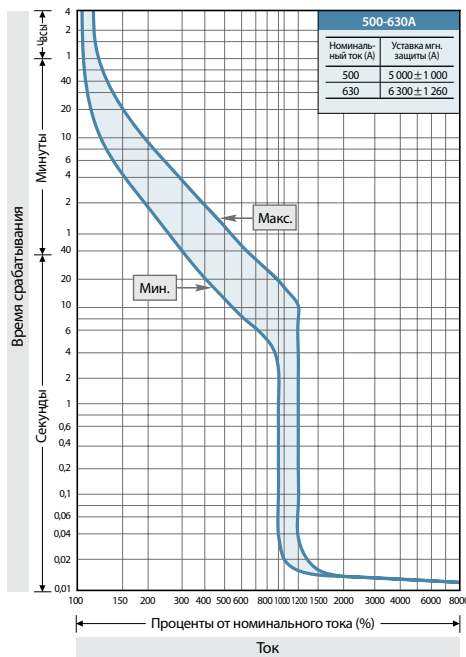


- UCB630R
- UCB630S
- UCB630H
- UCB630L

• UCD630S

※ Для этих моделей данные кривые не подходят.

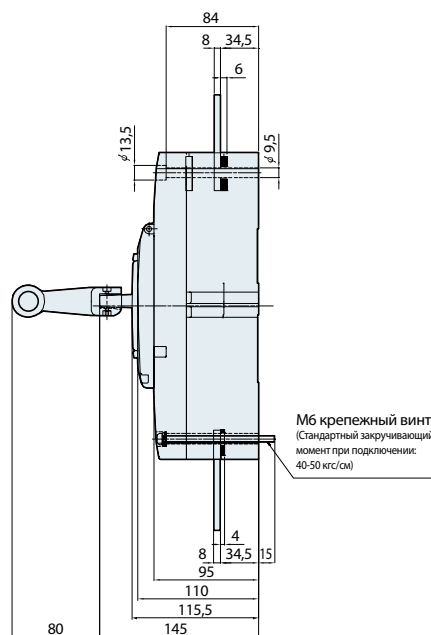
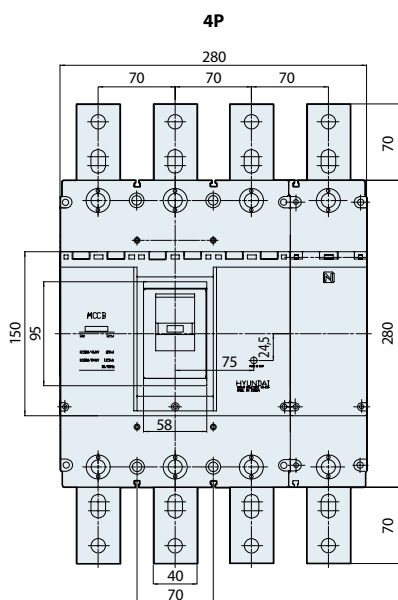
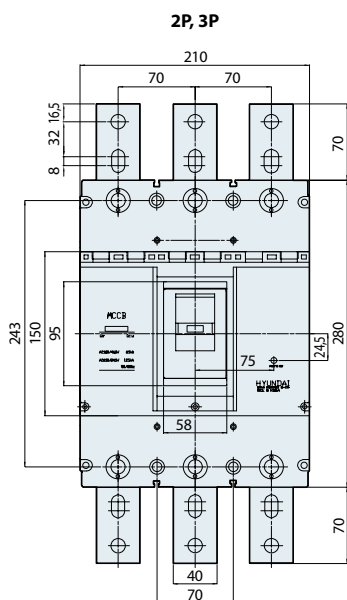
Кривые срабатывания защиты и характеристики изменения номинального тока в зависимости от температуры



Размеры

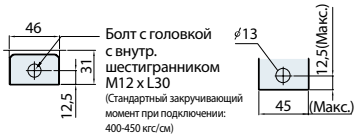
※ \odot : Центровая линия аппарата \parallel : Центровая линия рычага • Зазоры вокруг рычага составляют 1,5мм. (ед. изм.: мм)

Монтаж на панели



[Вывод аппарата]

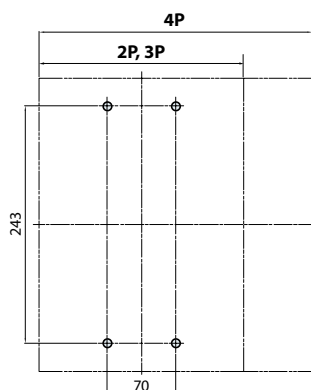
[Подсоединяемый проводник]



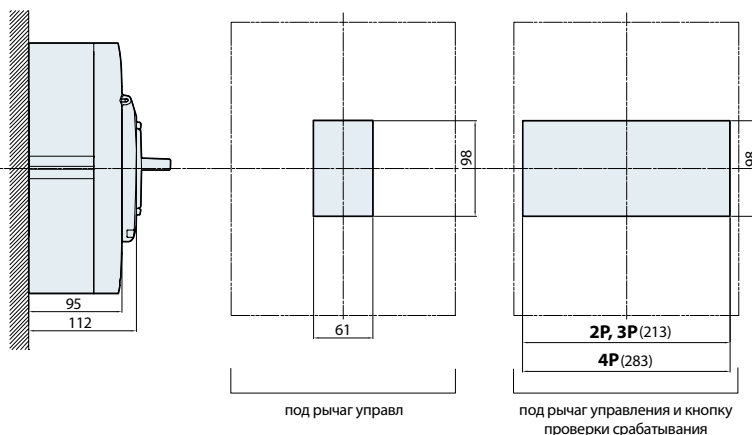
Размеры

※ Ц: Центровая линия аппарата Ц: Центровая линия рычага • Зазоры вокруг рычага составляют 1,5мм (ед. изм.: мм)

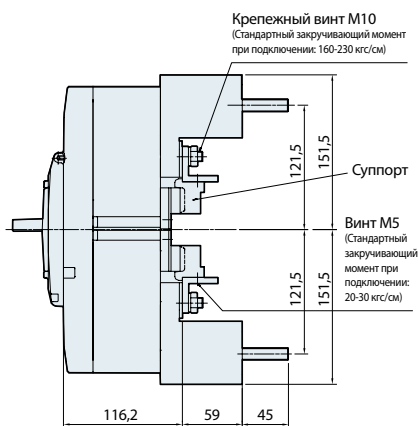
[Высверливание отверстий для монтажа]



[Вырез в панели]

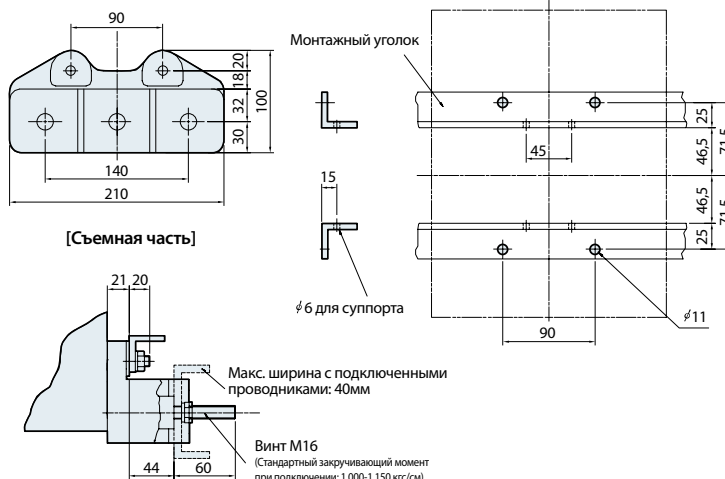


Втычное крепление



[Монтажное основание]

[Высверливание отверстий для монтаж]



Монтаж аксессуаров для сигнализации

Число полюсов	AUX	ALT	SHT	UVT	AUX	AUX	AUX	ALT	ALT	AUX ALT	AUX ALT
	Вспомогат. контакт	Контакт сигнализ. срабатыв.	Независимый расцепитель	Мин. расцеп. напряжения	ALT	SHT	UVT	SHT	UVT	SHT	UVT
3											

Слева — Рычаг Справа — ※ UVT работает от напряжения постоянного тока. Переменное напряжение выпрямляется в контроллере UVT.

[Вид спереди]

Время-токовые характеристики и размеры

| Тип UCB / 800AF, 45-100кА |

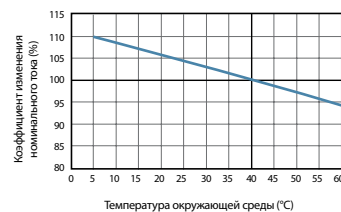
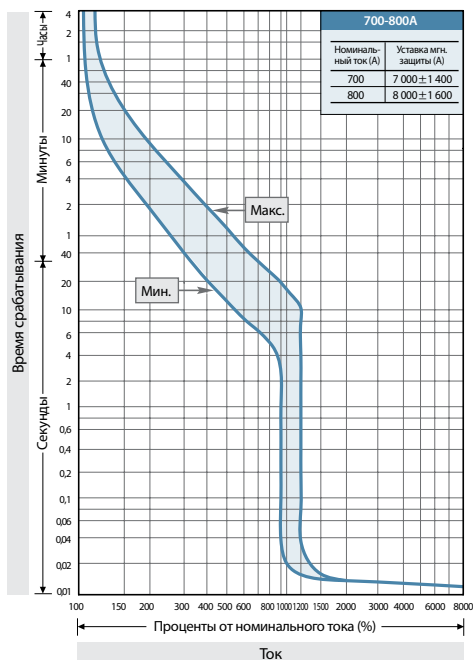


- UCB800R
- UCB800S
- UCB800H
- UCB800L

- UCD800S

※ Для этих моделей данные кривые не подходят.

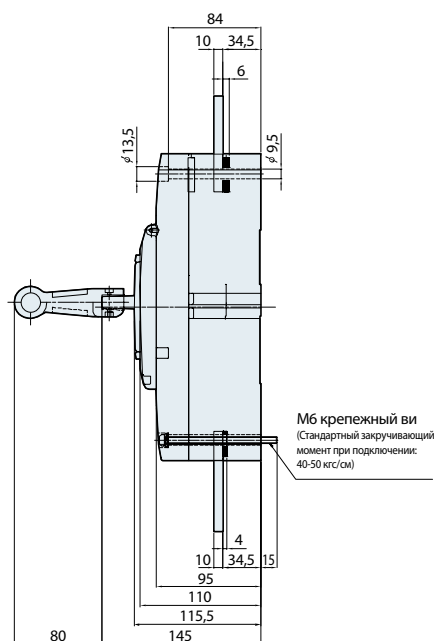
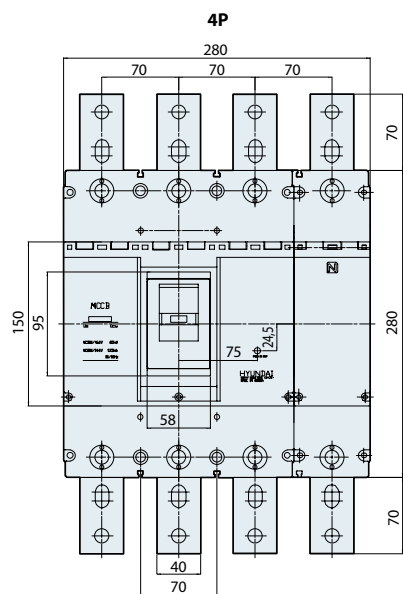
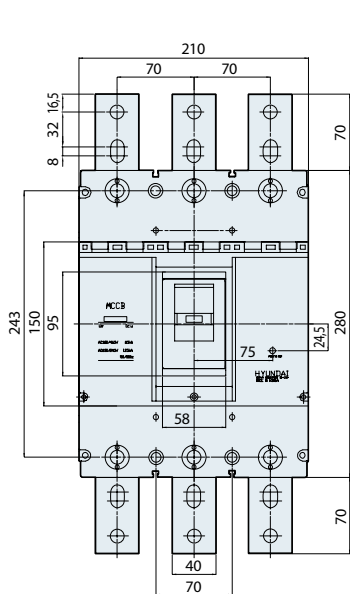
Кривые срабатывания защиты и характеристики изменения номинального тока в зависимости от температуры



Размеры

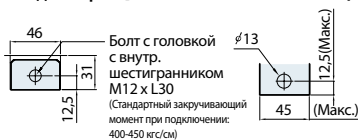
※ \odot : Центровая линия аппарата \parallel : Центровая линия рычага • Зазоры вокруг рычага составляют 1,5мм. (ед. изм.: мм)

Монтаж на панели



[Вывод аппарата]

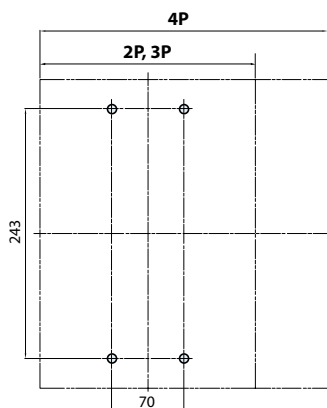
[Подсоединяемый проводник]



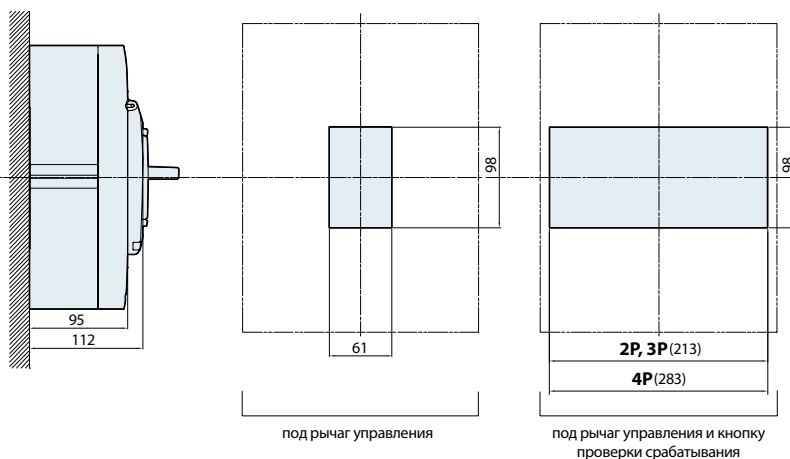
Размеры

※ Ц: Центровая линия аппарата Ц: Центровая линия рычага • Зазоры вокруг рычага составляют 1,5мм (ед. изм.: мм)

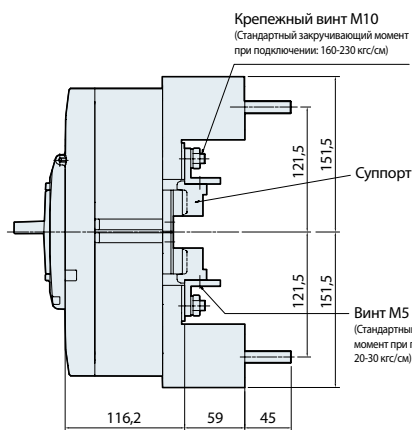
[Высверливание отверстий для монтажа]



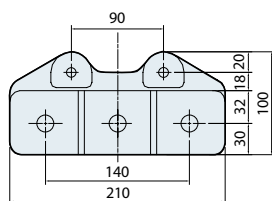
[Вырез в пан]



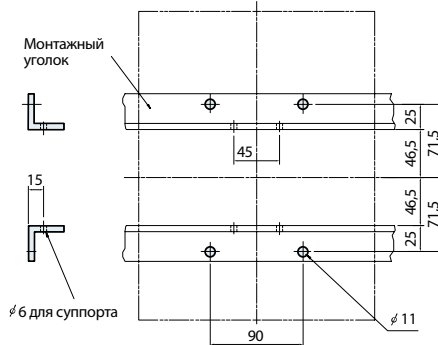
Втычное крепление



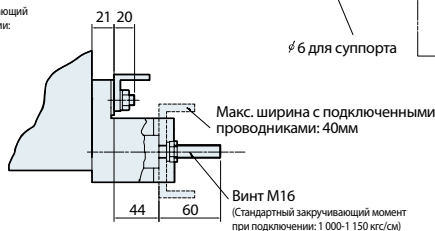
[Монтажное основание]



[Высверливание отверстий для монтажа]



[Съемная часть]



Монтаж аксессуаров для сигнализации

Число полюсов	AUX	ALT	SHT	UVT	AUX	AUX	AUX	ALT	ALT	AUX ALT	AUX ALT
	Вспомогат. контакт	Контакт сигнализ. срабатыв.	Независимый расцепитель	Мин. расцеп. напряжения	ALT	SHT	UVT	SHT	UVT	SHT	UVT
3											

Слева – Рычаг Справа ※ UVT работает от напряжения постоянного тока. Переменное напряжение выпрямляется в контроллере UVT.

[Вид спереди]