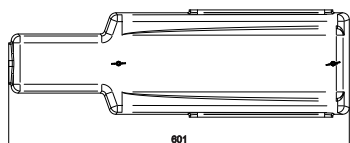
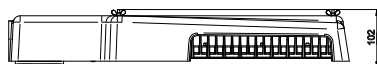
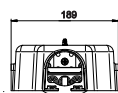
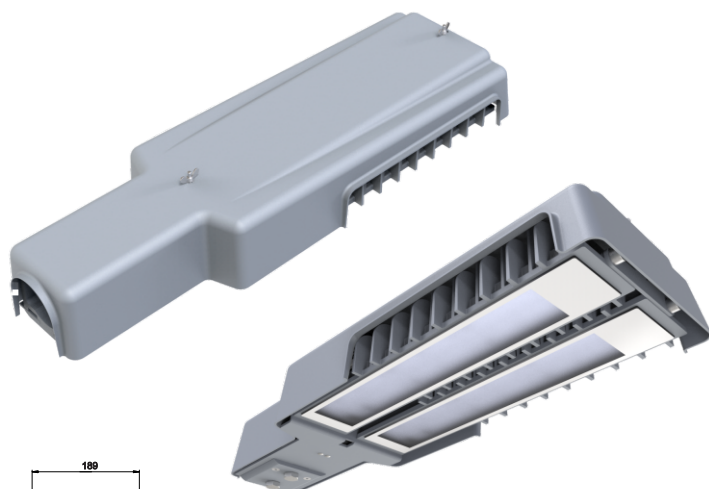


# LADLEDR320-2-OG-50 консоль

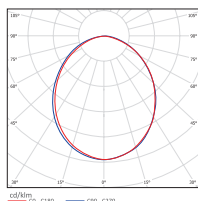
Светодиодный светильник 110 Вт

**ЗАМЕНА**  
светильников  
с лампами:

ДНаТ-150  
ДРЛ-250  
МГЛ-150



Рассеиватель «Опал»



Дорожное  
освещение



Уличное  
освещение



Промышленное  
освещение



Складское  
освещение



Спортивное  
освещение



-65°C  
+70°C  
Диапазон  
рабочих  
температур



AC  
230 В  
Напряже-  
ние пита-  
ния пере-  
менного  
тока



IP65  
Влаго и  
пылезащита



5  
лет  
Гарантийный  
срок



EAC  
Сертификат EAC



Светодиоды  
CREE



OSRAM  
Светодиоды  
OSRAM

| Модель/<br>Характеристики                       | LADLEDR320-2-OG-50 консоль |
|---|----------------------------|
| Световой поток, Лм*                             | 9 352                      |
| Угол излучения                                  | «Опал»                     |
| Энергопотребление, Вт                           | не более 110               |
| Цветовая температура, К**                       | 5 000                      |
| Коэффициент цветопередачи***                    | Ra 70                      |
| Коэффициент мощности                            | ≥ 0,95                     |
| Номинальное напряжение переменного тока (AC), В | 230                        |
| Влаго и пылезащита                              | IP65                       |
| Вид климатического исполнения                   | УХЛ1                       |
| Класс защиты от поражения эл. током             | I                          |
| Диапазон рабочих температур                     | -65°C... +70°C             |
| Тип крепления                                   | консоль                    |
| Габаритные размеры светильника, мм              | 601*189*102                |
| Гарантийный срок                                | 5 лет                      |

\*Расчетный световой поток светильника

\*\*Возможно изготовление светильников иной цветовой температуры, К

\*\*\*Возможно изготовление светильников иного коэффициента цветопередачи

## Преимущества

- Энергоэффективность—экономия электроэнергии в 2-5 раз по сравнению с традиционными источниками света
- Высокое качество света— отсутствие пульсаций, комфортная цветовая температура, приближенная к естественному дневному свету, высокий коэффициент цветопередачи
- Не требует замены в течении 10 лет — срока службы светильника
- Надежность — высокая механическая прочность, виброустойчивость, влаго- и пылезащищенность, устойчивость к коррозии
- Широкий диапазон рабочих температур и питающего напряжения
- Бесперебойная работа в сложных климатических условиях
- Отсутствие УФ излучения
- Экологическая безопасность
- Защита от скачков напряжений