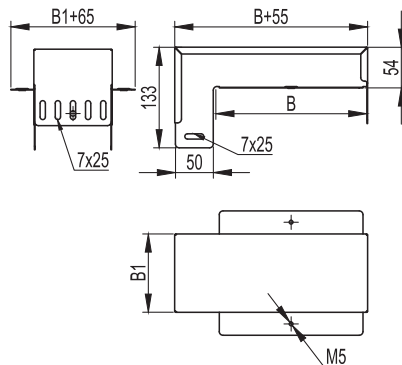


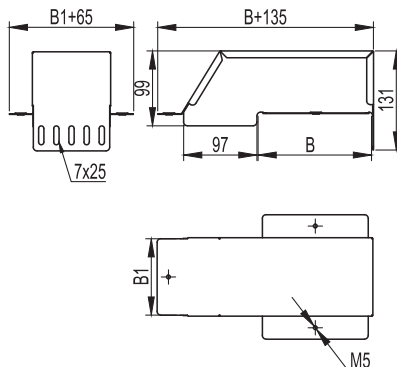
Ответвитель-крышка Т-образный вертикальный вниз DDS

Назначение:

- организация Т-образного отвода вниз, при этом разворачивая открытую часть лотка вокруг своей оси на 90°. Удобно использовать в ходе эксплуатации кабельной трассы, т. к. не требует распиливания лотков.

Характеристики:

- толщина стали аксессуара – 0,8 мм.

| Ширина В, мм | Ширина В1, мм | Вес, исп. 1, кг/шт. | Код, исполнение 1 | Код, исполнение 2 | Код, исполнение 3 | Код, исполнение 4 |
|--------------|---------------|---------------------|-------------------|-------------------|-------------------|-------------------|
| 100 | 50 | 0,364 | 37378 | 37378HDZ | 37378INOX | 37378ZL |
| 150 | 50 | 0,439 | 37379 | 37379HDZ | 37379INOX | 37379ZL |
| 200 | 50 | 0,513 | 37380 | 37380HDZ | 37380INOX | 37380ZL |
| 200 | 100 | 0,660 | 37381 | 37381HDZ | 37381INOX | 37381ZL |
| 300 | 50 | 0,664 | 37382 | 37382HDZ | 37382INOX | 37382ZL |
| 300 | 100 | 0,843 | 37383 | 37383HDZ | 37383INOX | 37383ZL |
| 300 | 150 | 1,021 | 37384 | 37384HDZ | 37384INOX | 37384ZL |

Ответвитель-крышка Т-образный – переходник DDT

Назначение:

- организация горизонтального Т-отвода в ходе эксплуатации кабельной трассы, т. к. не требует распиливания лотков.
- кабельная трасса, от которой осуществляется ответвление, может быть любой высоты.

Характеристики:

- толщина стали аксессуара – 0,8 мм.

| Ширина В, мм | Ширина В1, мм | Вес, исп. 1, кг/шт. | Код, исполнение 1 | Код, исполнение 2 | Код, исполнение 3 | Код, исполнение 4 |
|--------------|---------------|---------------------|-------------------|-------------------|-------------------|-------------------|
| 100 | 100 | 0,53 | 36562 | 36562HDZ | 36562INOX | 36562ZL |
| 100 | 150 | 0,64 | 36563 | 36563HDZ | 36563INOX | 36563ZL |
| 100 | 200 | 0,77 | 36566 | 36566HDZ | 36566INOX | 36566ZL |
| 150 | 200 | 1,03 | 36567 | 36567HDZ | 36567INOX | 36567ZL |
| 100 | 300 | 0,79 | 36570 | 36570HDZ | 36570INOX | 36570ZL |
| 150 | 300 | 1,28 | 36571 | 36571HDZ | 36571INOX | 36571ZL |
| 200 | 300 | 1,63 | 36572 | 36572HDZ | 36572INOX | 36572ZL |