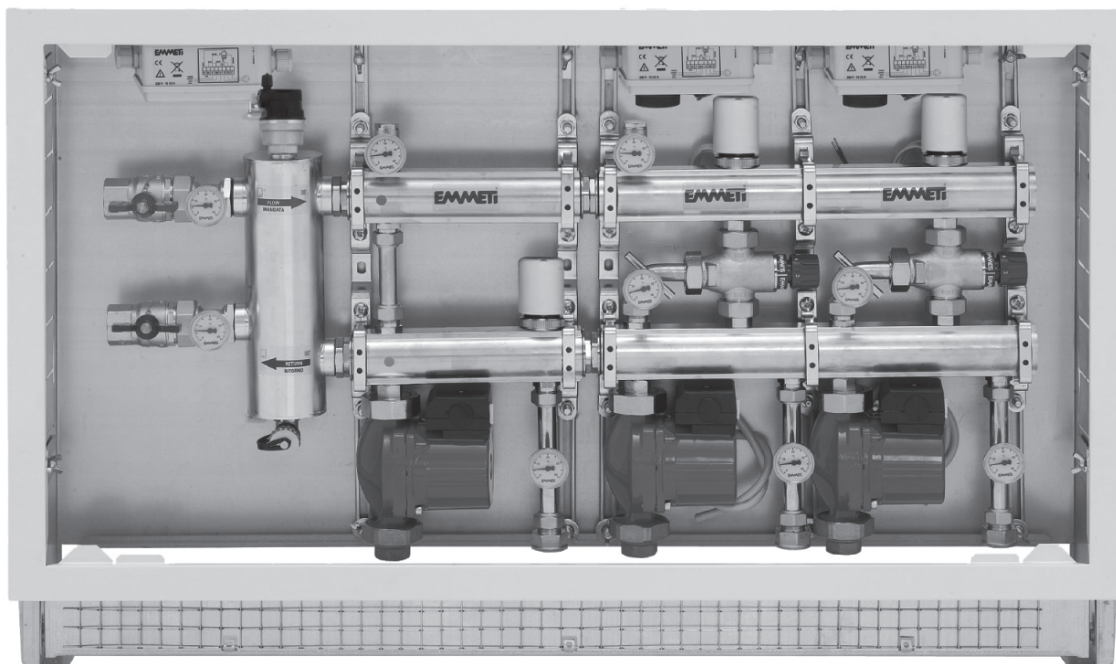


# First box



- IT MANUALE INSTALLAZIONE ED USO
- GB INSTALLATION AND USE MANUAL
- ES MANUAL DE INSTALACION Y USO
- FR MANUEL D'INSTALLATION ET D'UTILISATION
- DE INSTALLATIONS - UND WARTUNGSHANDBUCH
- PT MANUAL DE USO E INSTALAÇÃO
- RU РУКОВОДСТВО ПО УСТАНОВКЕ ПО ЭКСПЛУАТАЦИИ

**EMMETI**

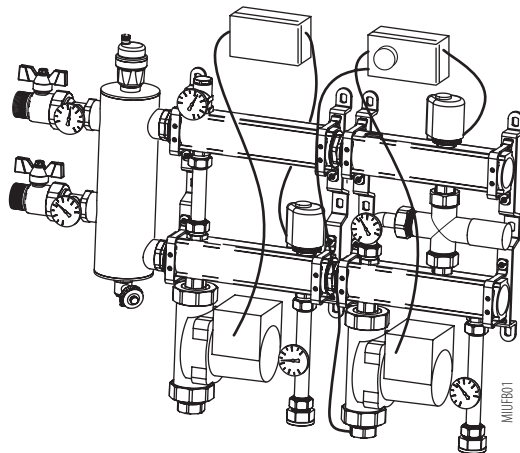


<b>1</b>	<b>Описание .....</b>	<b>88</b>
<b>2</b>	<b>Технические данные .....</b>	<b>90</b>
<b>3</b>	<b>Гидравлические схемы .....</b>	<b>91</b>
3.1	Открытый коллектор	
<b>4</b>	<b>Монтаж.....</b>	<b>94</b>
4.1	Сборка модулей	
4.2	Монтаж электрической коробки с защитным терморегулятором	
4.3	Монтаж электрической коробки для проводки циркулятора высокой температуры	
4.4	Регулировка смесительного клапана	
4.5	Установка датчика подачи на Firstbox с климатической регулировкой.	
4.6	Регулировка расчётной температуры посредством комплекта климатической регулировки	
4.7	Замена серводвигателя (версии с климатической регулировкой).	

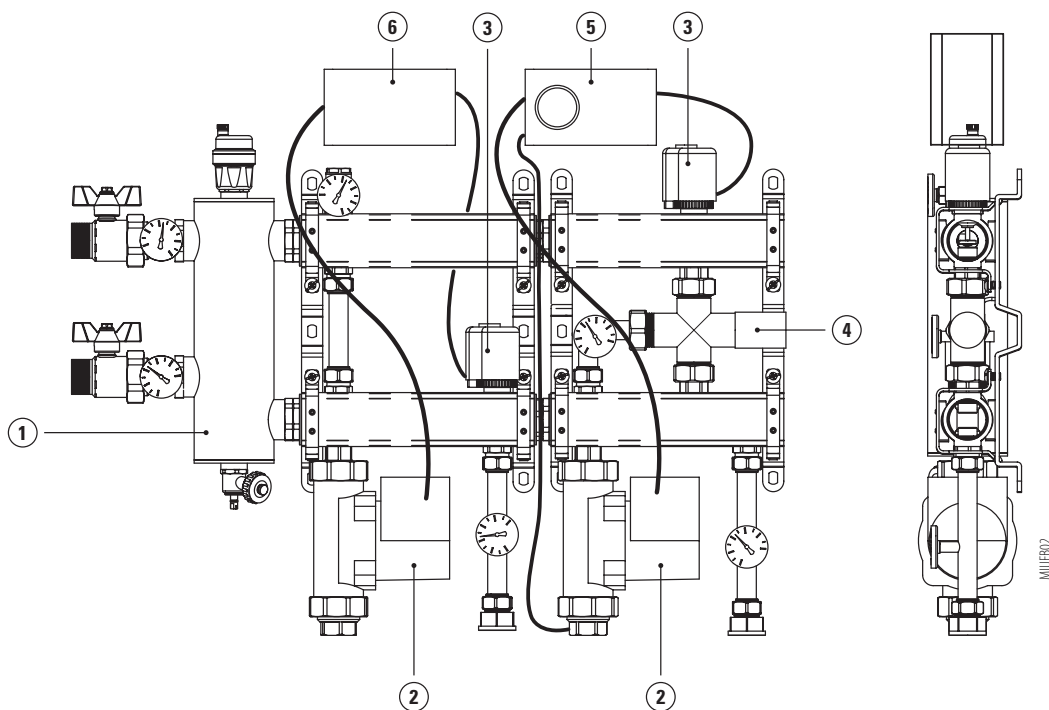
Firstbox - модульная система, обеспечивающая реализацию установок с зонами высокой температуры (радиаторы, вентиляторы) и низкой температуры (напольные системы), позволяя собрать между ними один или несколько модулей в зависимости от потребностей; в действительности, кроме стандартного предложения модулей, смонтированных в коробке, посредством отдельных модулей можно создать распределительную систему, наиболее соответствующую собственным требованиям; открытый коллектор устанавливается перед распределительными модулями зоны и разделяет первичную цепь от вторичных.

Firstbox позволяет исключить отдельные цепи при остановленных насосах, не допуская рециркуляции и паразитных токов, которые поддерживают горячими выходы и цепи питания напольных систем при нефункционирующих насосах. Пособием использования электрических коробок для проводки циркуляторов высокой и низкой температуры (не входящих в стандартную поставку), управляемых комнатными терморегуляторами, можно автоматизировать функционирование Firstbox (см. схему на стр. 97).

В моделях с электронной климатической регулировкой автоматическое управление отдельной зоны низкой температуры осуществляется климатическим регулятором, который при управлении комнатным терморегулятором, действует непосредственно на серводвигатель смесительного клапана и исключает цепь зоны при остановленном циркуляторе.

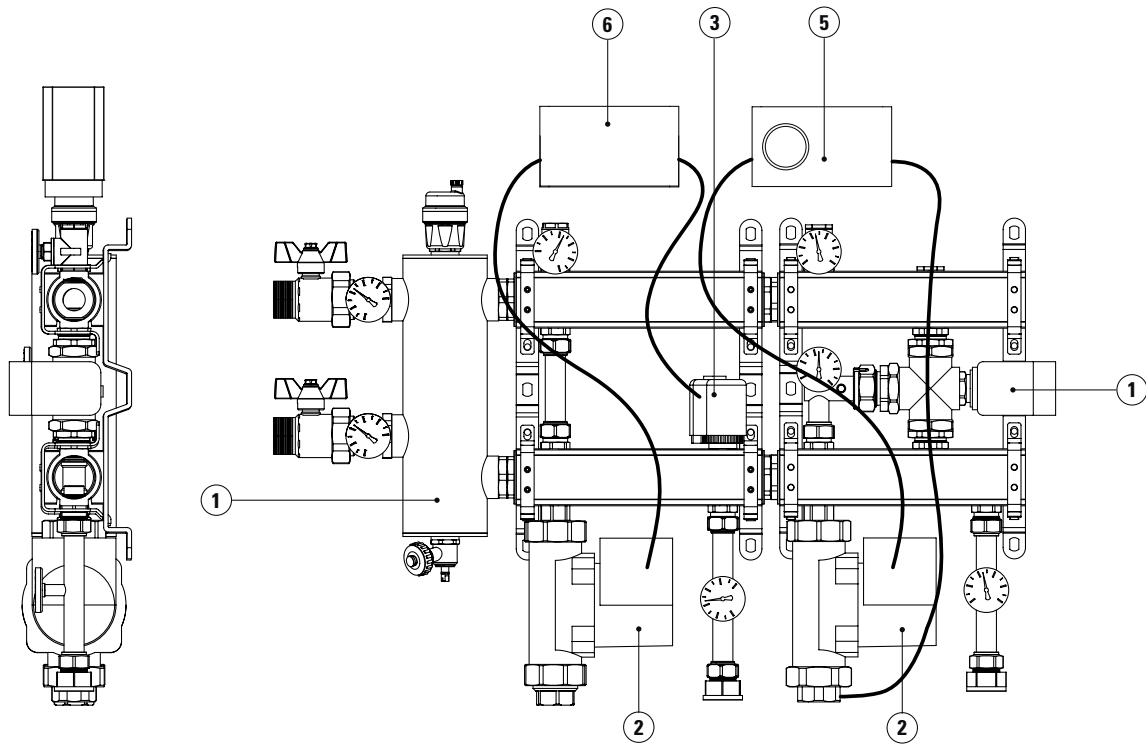


### Версия с регулировкой в установленной точке.



- 1 Открытый коллектор
- 2 Циркулятор EMMETI
- 3 Электротермические головки с вспомогательным микровыключателем
- 4 Смесительный термостатический трёхходовой клапан
- 5 Электрическая коробка с защитным терморегулятором
- 6 Электрическая коробка для проводки циркулятора

Версия с климатической электронной регулировкой.



- 1 Открытый коллектор
- 2 Циркулятор EMMETI
- 3 Электротермическая головка с вспомогательной микросхемой
- 4 Смесительный трёхходовой клапан, приводимый в действие электрическим серводвигателем
- 5 Электрическая коробка с защитным терморегулятором для проводки циркулятора низкой температуры
- 6 Электрическая коробка для проводки циркулятора высокой температуры

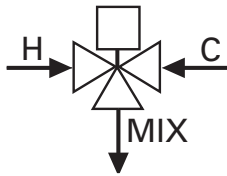
### Технические данные распределительные модули:

$T_{\text{МАКС}}$  первичной цепи: 110 °C  
 $P_{\text{МАКС}}$  рабочее: 10 бар  
 Размер коллекторов: 1"1/4  
 Резьба головки коллекторов: 1"1/4 F  
 Штуцеры первичной цепи: 1"  
 Резьба штуцеров зоны: 3/4"

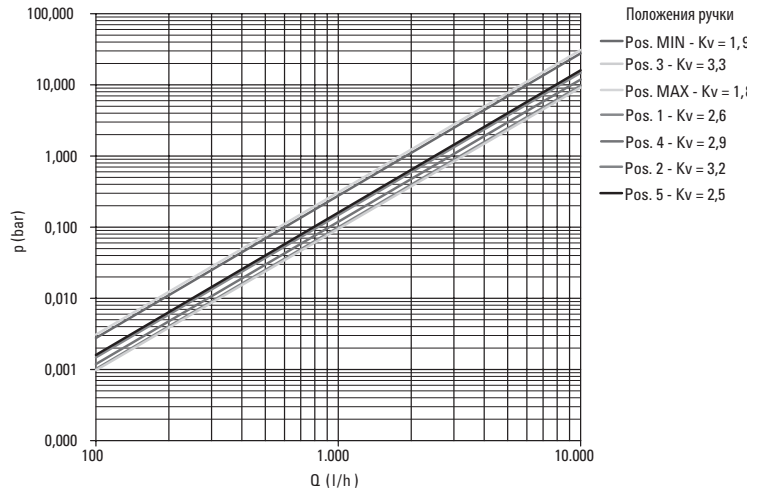
### Технические данные смесительного термостатического клапана

Кв: 1.8 ÷ 3.3  
 Диапазон регулирования температуры  
 (модули зоны низкой температуры): 25°C ÷ 55°C\*

\* Номинальные условия:  $T_H=65^\circ\text{C}$ ,  $T_C=15^\circ\text{C}$ ,  $\Delta p_{H-MIX} = \Delta p_{C-MIX}$



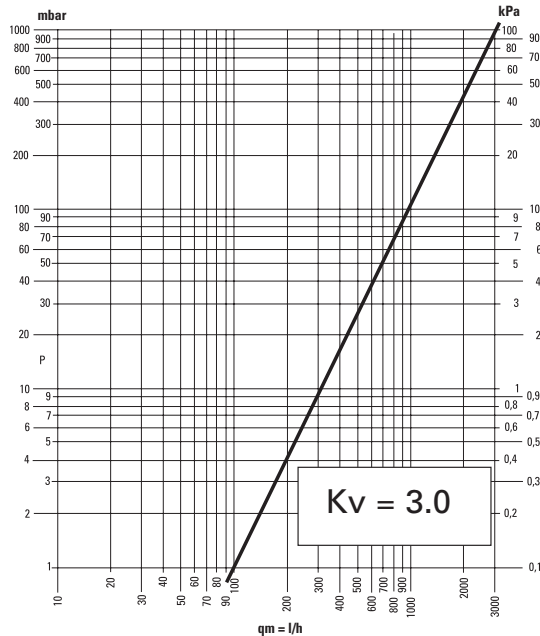
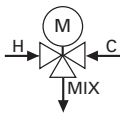
### Потеря напора смесительного термостатического клапана



Номинальные условия:  $T_H = 65^\circ\text{C}$ ;  $T_C = 15^\circ\text{C}$ ;  $P_{H-MIX} = P_{C-MIX}$

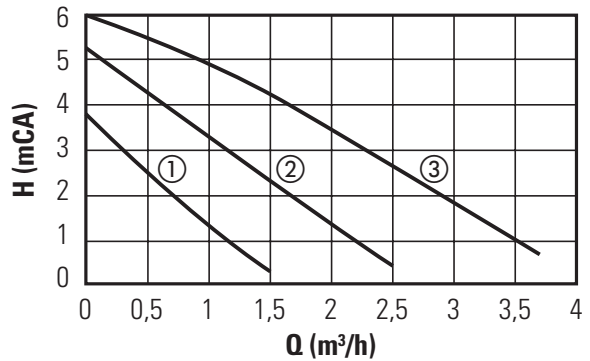
### Технические данные смесительного клапана, приводимого в действие электрическим серводвигателем:

Кв=3.0  
 Диапазон регулировки температуры: 15 ÷ 60°C\*  
 \* При следующих условиях:  $T_H=65^\circ\text{C}$ ,  $T_C=15^\circ\text{C}$ ,  $p_H=p_C=1$  бар.

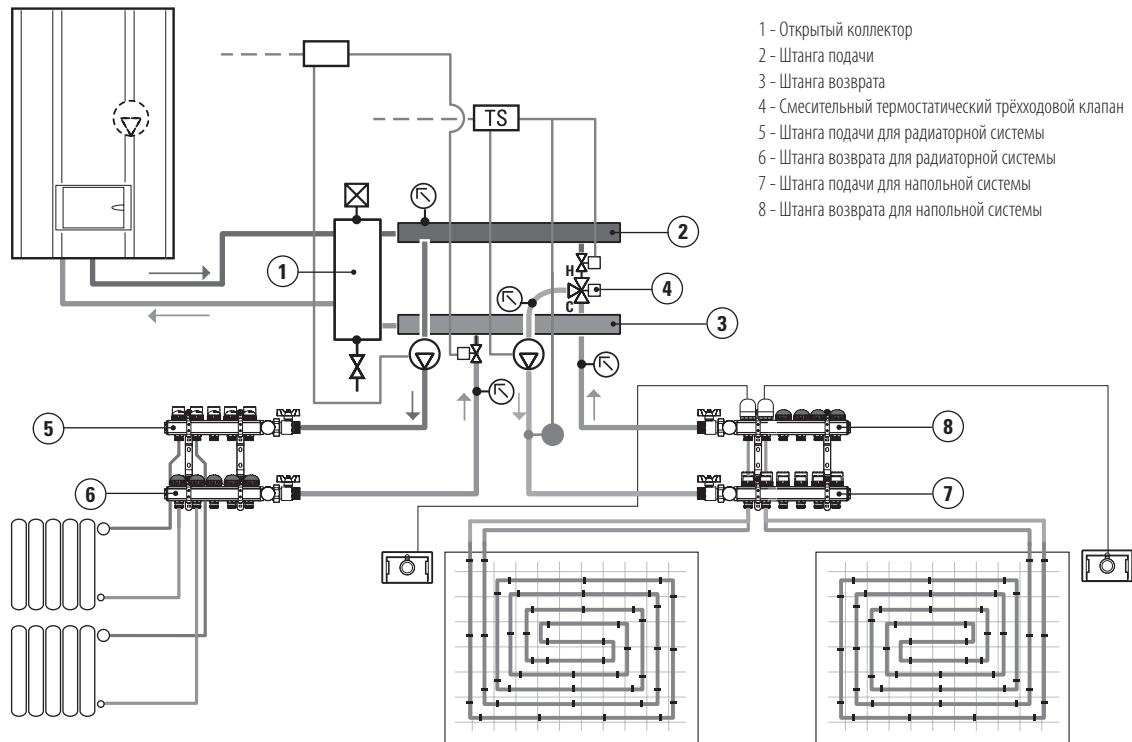


### Технические данные Циркулятор:

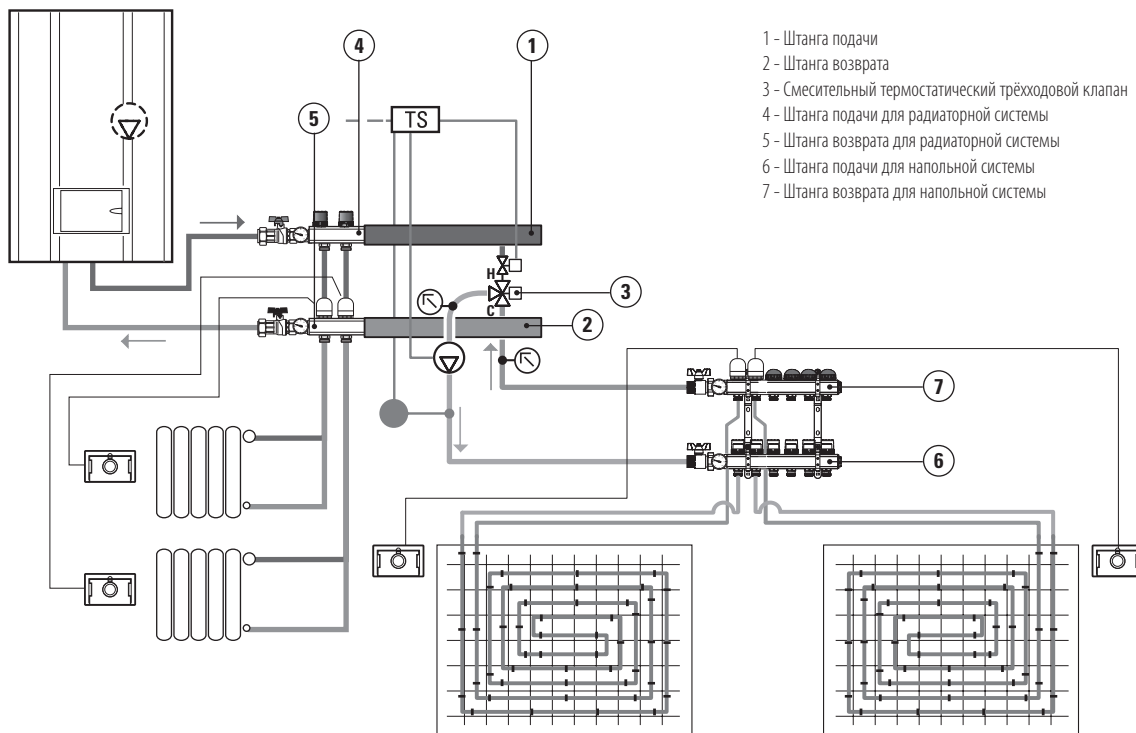
- Т макс. окружающей среды: 40 °C
- Макс. рабочее давление: 10 бар
- Питание: 230 В пер. тока, 50 Гц
- Класс изоляции: F (155 °C)
- Штуцеры: 1" 1/2, межосевое расстояние 130 мм
- Потребление: 93 Вт
- № скоростей функционирования: 3



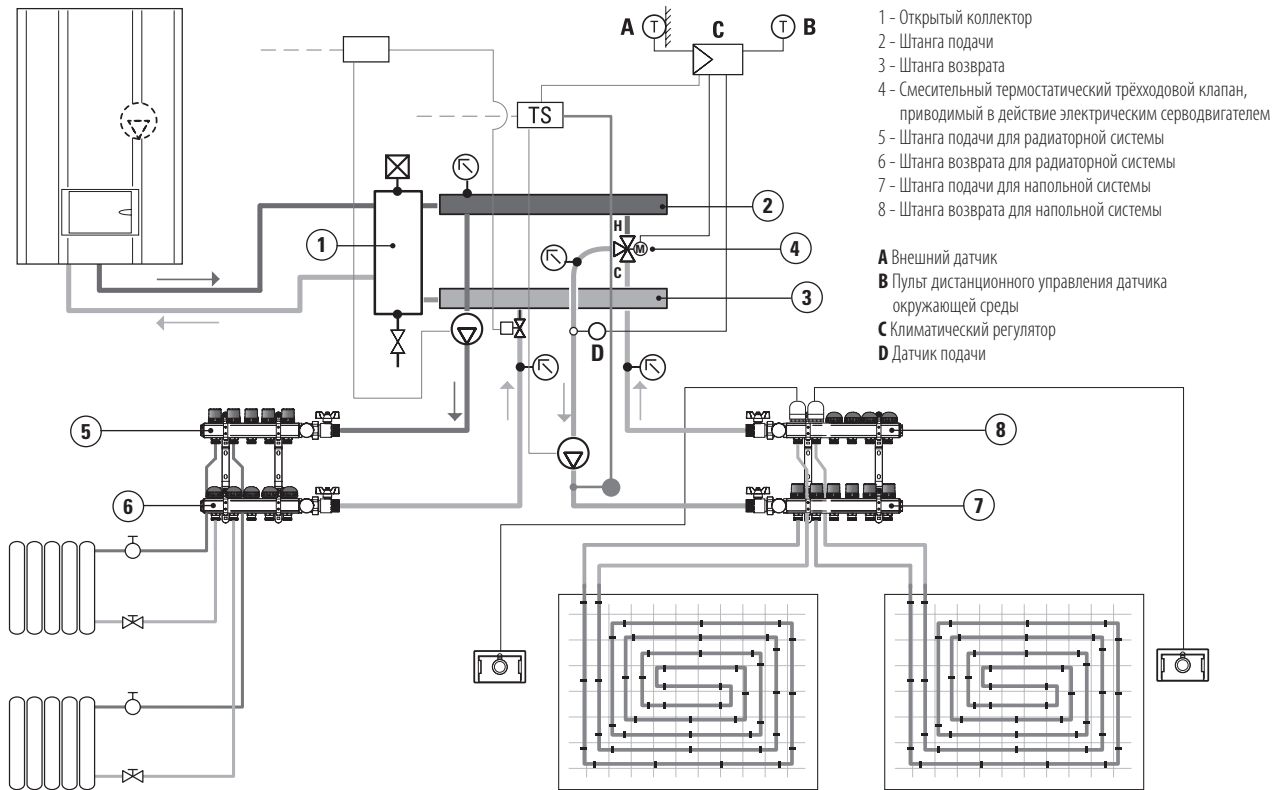
Гидравлическая схема - Модули с открытым коллектором - Регулировка в установленной точке



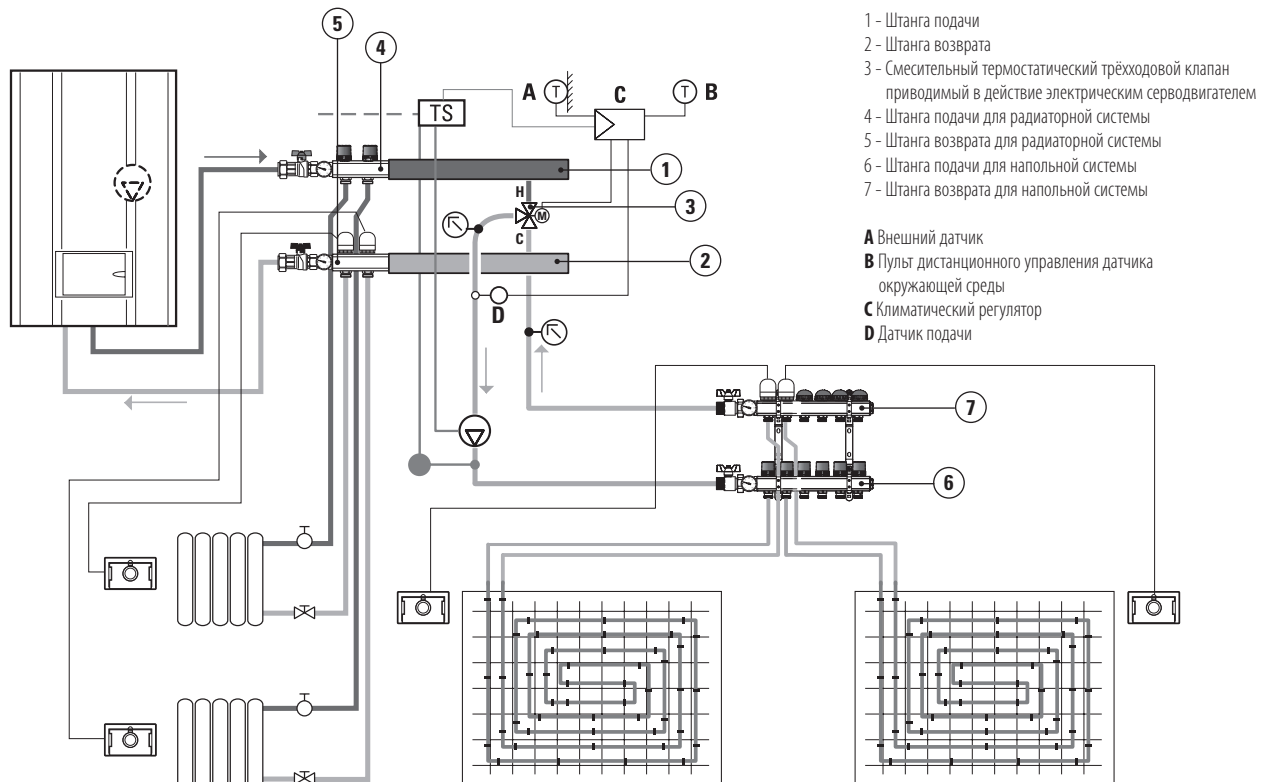
Гидравлическая схема - Модули для термических систем низкой температуры с вспомогательными штуцерами для выводов высокой температуры  
 Регулировка в установленной точке



**Гидравлическая схема - Модули с открытым коллектором - Климатическая регулировка**



**Гидравлическая схема - Модули для термических систем низкой температуры с вспомогательными штуцерами для выводов высокой температуры**  
 Климатическая регулировка



## 3.1 Открытый коллектор

Открытый коллектор позволяет предотвратить взаимные помехи между насосами, работающими для различных цепей.

Кроме изменения дифференциального давления системы, может также изменять температуры, так как в нём могут иметь место значительные явления смешивания.

Могут наблюдаться следующие ситуации:

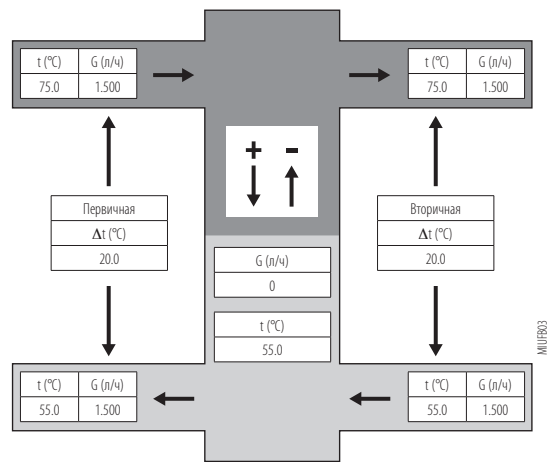
- расход первичной цепи ( $G_1$ ) равен расходу вторичной цепи ( $G_2$ );
- расход первичной цепи ( $G_1$ ) ниже расхода вторичной цепи ( $G_2$ );
- расход первичной цепи ( $G_1$ ) выше расхода вторичной цепи ( $G_2$ );

Во всех случаях расчётная температура, на основании которой определяются термinals системы, это температура на подаче вторичной цепи.

### Примеры расчёта открытого коллектора:

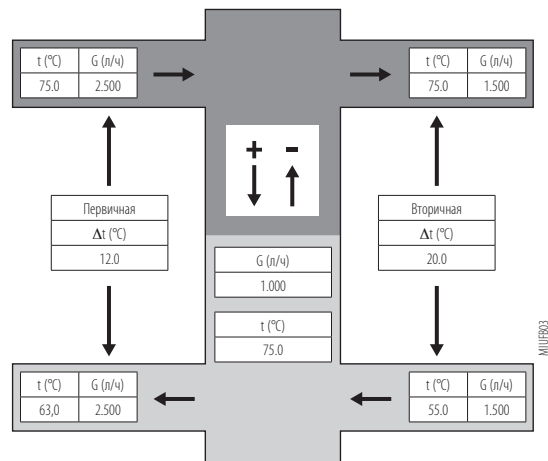
$G_1 = G_2$

Мощность первичной/вторичной цепи (Ккал/ч)	30.000
Расход вторичной цепи (л/ч)	1.500
Температура на подаче первичной цепи (°C)	75.0
Расход первичной цепи (л/ч)	1.500
$\Delta t$ первичной цепи (°C)	20.0
Температура на возврате первичной цепи (°C)	55.0
Температура на подаче вторичной цепи (°C)	75.0
Температура на возврате вторичной цепи (°C)	55.0
$\Delta t$ вторичной цепи (°C)	20.0
Расход через открытый коллектор (л/ч)	0
Температура в открытом коллекторе (°C)	55.0



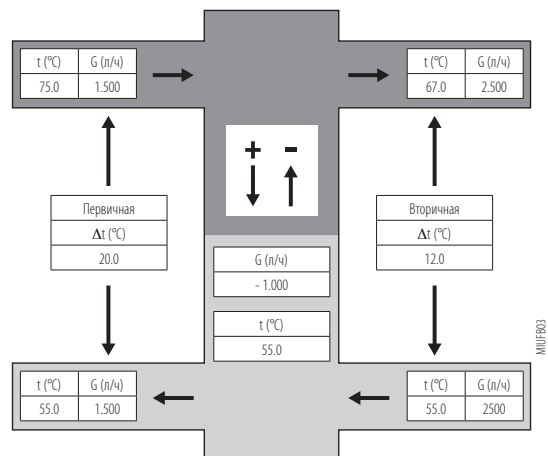
$G_1 > G_2$

Мощность первичной/вторичной цепи (Ккал/ч)	30.000
Расход вторичной цепи (л/ч)	1.500
Температура на подаче первичной цепи (°C)	75.0
Расход первичной цепи (л/ч)	2.500
$\Delta t$ первичной цепи (°C)	12.0
Температура на возврате первичной цепи (°C)	63.0
Температура на подаче вторичной цепи (°C)	75.0
Температура на возврате вторичной цепи (°C)	55.0
$\Delta t$ вторичной цепи (°C)	20.0
Расход через открытый коллектор (л/ч)	1.000
Температура в открытом коллекторе (°C)	75.0



$G_1 < G_2$

Мощность первичной/вторичной цепи (Ккал/ч)	30.000
Расход вторичной цепи (л/ч)	2.500
Температура на подаче первичной цепи (°C)	75.0
Расход первичной цепи (л/ч)	1.500
$\Delta t$ первичной цепи (°C)	20.0
Температура на возврате первичной цепи (°C)	55.0
Температура на подаче вторичной цепи (°C)	67.0
Температура на возврате вторичной цепи (°C)	55.0
$\Delta t$ вторичной цепи (°C)	12.0
Расход через открытый коллектор (л/ч)	- 1.000
Температура в открытом коллекторе (°C)	55.0





Встраиваемый “First Box” поставляется уже смонтированным в коробку Metal Box из оцинкованной стали глубиной 120 мм (Рис. А).

“First Box” в отдельных модулях с насосами внизу или вверху, может монтироваться непосредственно на стену, в навесной конфигурации, закрепляя скобы посредством соответствующих вставок и винтов (выбрать в зависимости от типа структуры стены) (Рис. В).

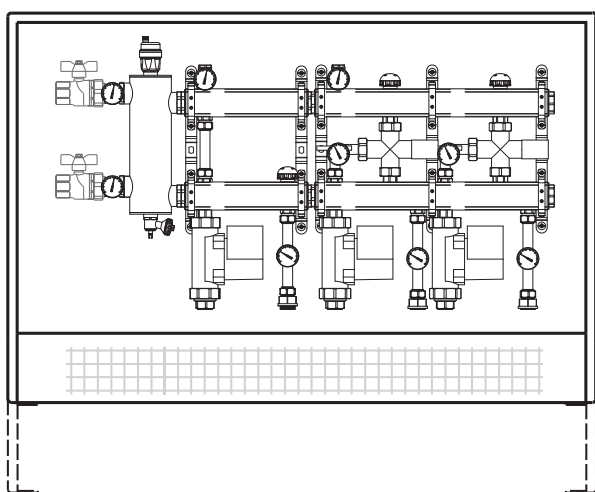


Рис. А

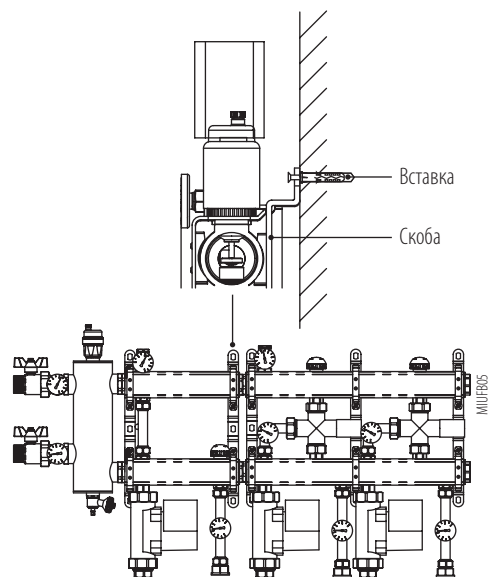


Рис. В

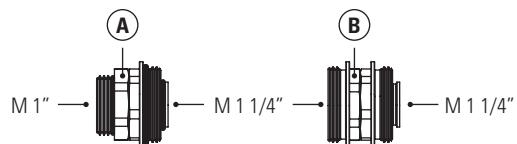
#### 4.1 Сборка модулей

Сборка отдельных модулей “First Box”, в соответствии с требованиями особой выполняемой типологии системы, должна осуществляться посредством специальных поворотных nipples М 1” 1/4 – М 1” 1/4, обеспечивающих соединение двух модулей (Рис. С).

В этих целях необходимо использовать ключ для nipples EMMETI.

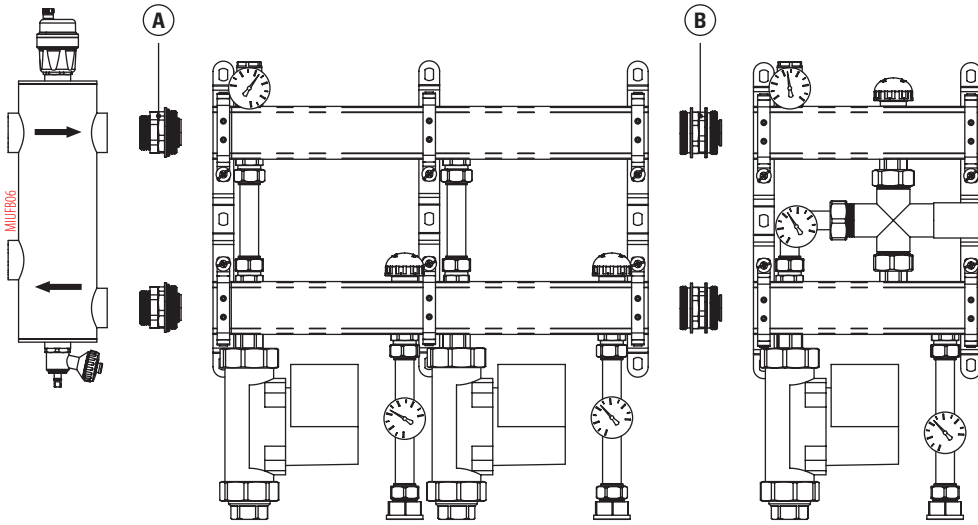
Для монтажа открытого коллектора с штуцерами F 1” на головке модуля (прав. или лев.), необходимо использовать уменьшенные поворотные nipples М 1” 1/4 – М 1” (Рис. С).

При монтаже открытого коллектора соблюдать направление, указанное стрелками, для обеспечения оптимального функционирования самого открытого коллектора.



MUF807

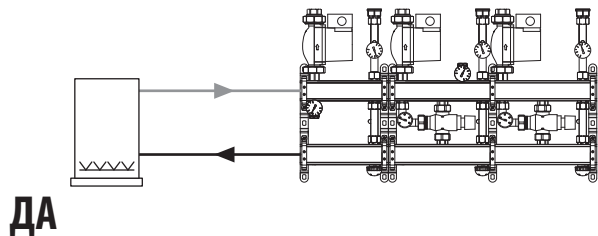
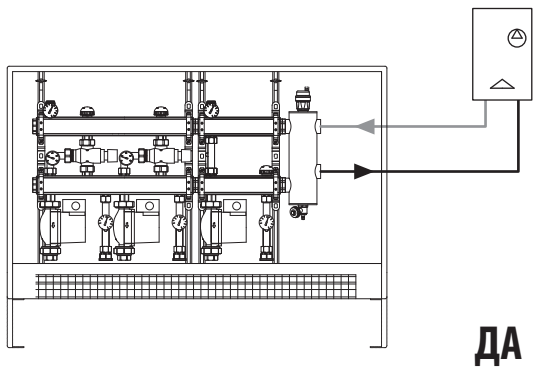
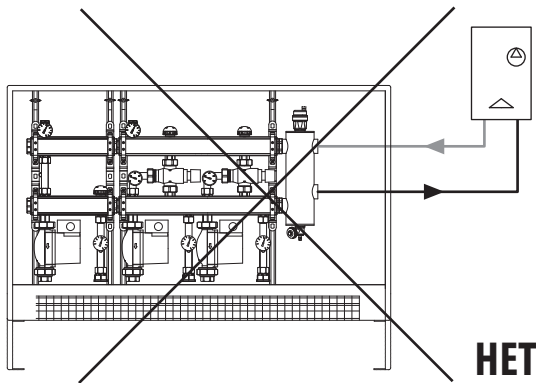
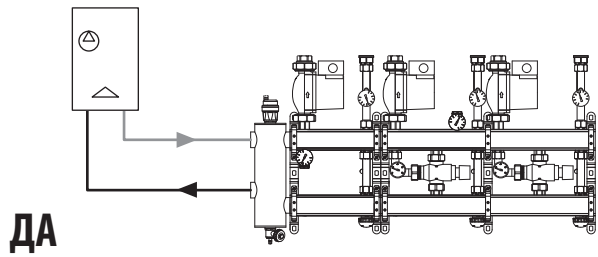
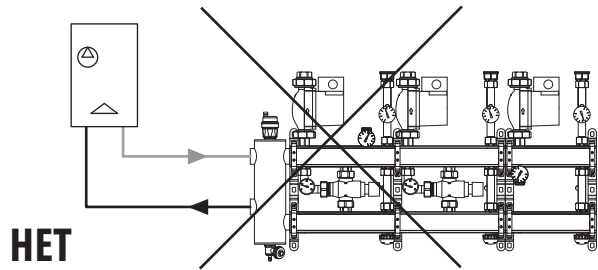
Рис. С



**Внимание!**

В случае сборки модулей высокой+низкой температуры, всегда соблюдать правильный порядок сборки: модули высокой температуры должны подсоединяться к системам питания групп (сторона котла), в независимости от наличия открытого коллектора.

Такое же правило действует и для встраиваемых модулей Firstbox: если необходимо заменить сторону питания групп (слева направо), модули высокой температуры всегда должны находиться рядом с открытым коллектором.



Другими словами, горячая вода, поступающая из котла, должна сначала пройти через модули высокой температуры, а затем низкой.

При несоблюдении данного указания, в ходе одновременного функционирования зон высокой и низкой температуры, смесительный клапан будет вынужден смешивать воду высокой температуры, питающую группы возвратной водой из зоны высокой температуры.

## 4.2 Монтаж электрической коробки с защитным терморегулятором

Использование коробки с защитным терморегулятором (не входит в стандартную поставку, является факультативным, но рекомендуемым) позволяет исключить циркулятор зоны низкой температуры, не допуская отправки жидкости-теплоносителя при слишком высокой температуре (вызванной неисправностью смесительного трёхходового клапана) на цепи питания напольных систем, предотвращая таким образом повреждение стяжки.

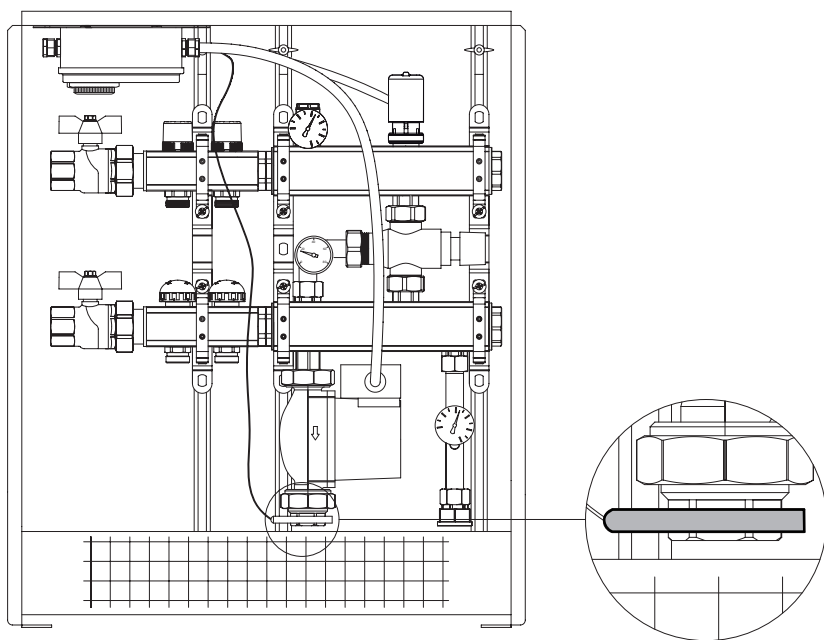
В случае навесной конфигурации "First Box" (или настенной установки), монтировать электрическую коробку с терморегулятором на стену при помощи соответствующих вставок и винтов, при использовании отверстий перфорированной ленты, расположенной с задней стороны самой коробки.

Для "First Box", монтированного в коробке Metal Box, обеспечить монтаж электрической коробки с защитным терморегулятором при использовании винтов, предоставляемых в принадлежности.

### Настройка защитного терморегулятора:

- 45/50 °C в случае цементных стяжек;
- для стяжек из другого материала, см. максимальные значения, предусмотренные поставщиком, в любом случае, они должны быть ниже 55 °C (UNI 1264-4).

### Монтаж шарика защитного термостата

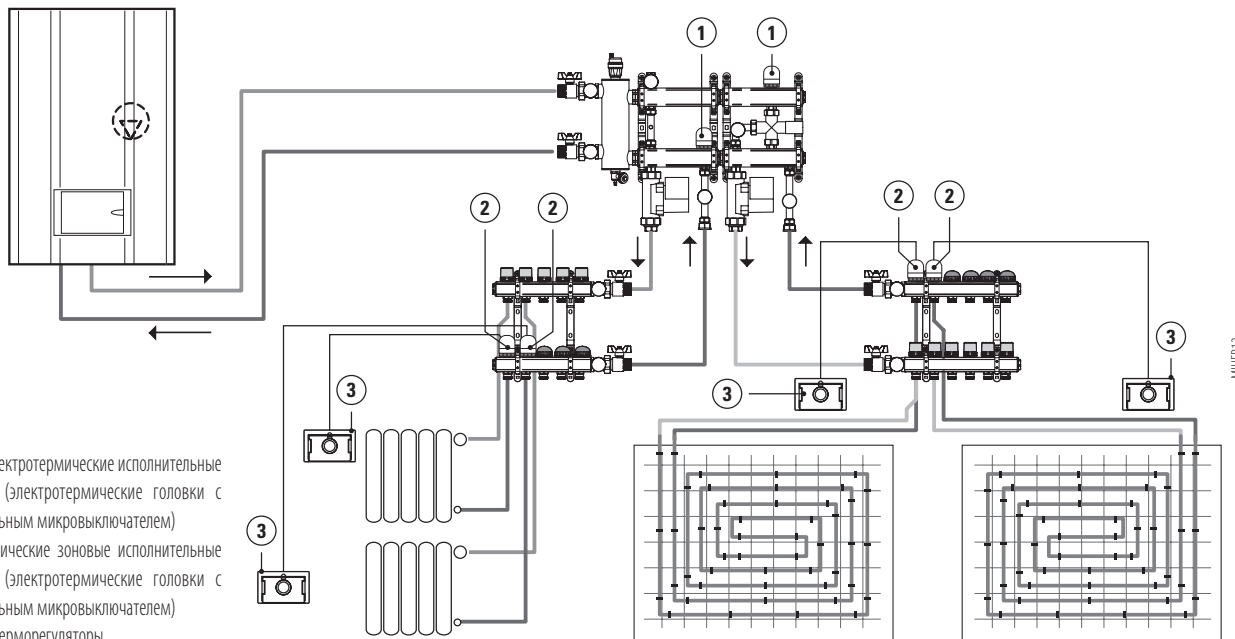
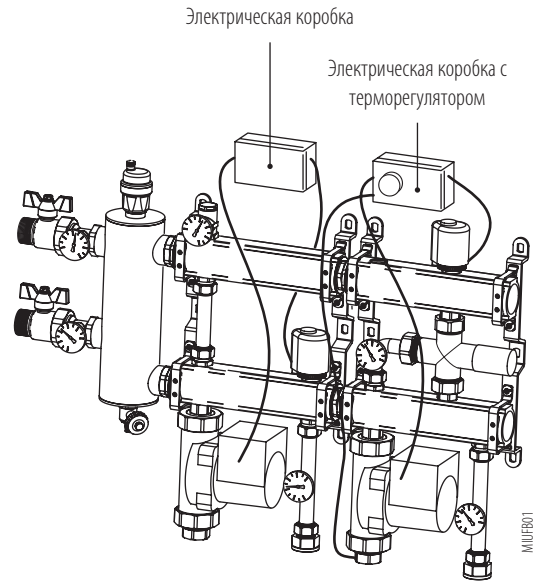


### 4.3 Монтаж электрической коробки для проводки циркулятора высокой температуры

Электрическая коробка для проводки циркулятора высокой температуры (не входит в стандартную поставку) обеспечивает электрическое соединение циркуляторов зон высокой температуры с имеющимися электротермическими головками с вспомогательным микровыключателем, установленными в модуле "First Box": они (для электрического параллельного соединения микровыключателей, см. схему на странице 97), управляемые комнатными зонными терморегуляторами/терморегулятором, которым они предписываются, изолируют соответствующую зону для предотвращения пассивной циркуляции жидкости-теплоносителя и выключают циркулятор, предназначенный для обслуживания данной зоны.

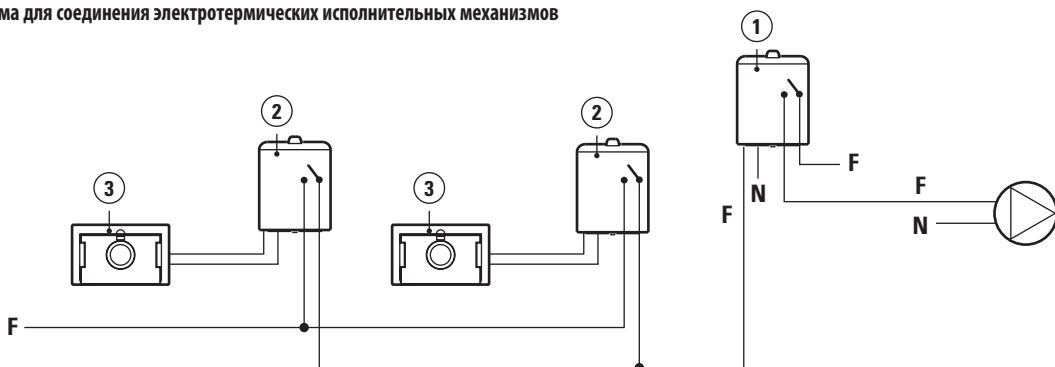
В случае навесной конфигурации "First Box" (или настенной установки), монтировать электрическую коробку для проводки циркулятора высокой температуры на стену при помощи соответствующих вставок и винтов, при использовании отверстий перфорированной ленты, расположенной с задней стороны самой коробки.

Для "First Box", монтированного в коробке Metal Box, обеспечить монтаж электрической коробки для проводки циркулятора высокой температуры, при использовании винтов, предоставляемых в принадлежностях.



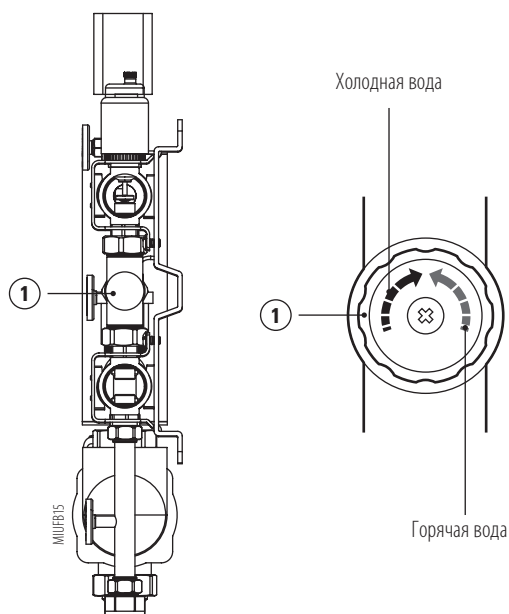
- 1 Основные электротермические исполнительные механизмы (электротермические головки с вспомогательным микровыключателем)
- 2 Электротермические зональные исполнительные механизмы (электротермические головки с вспомогательным микровыключателем)
- 3 Комнатные терморегуляторы

#### Электрическая схема для соединения электротермических исполнительных механизмов

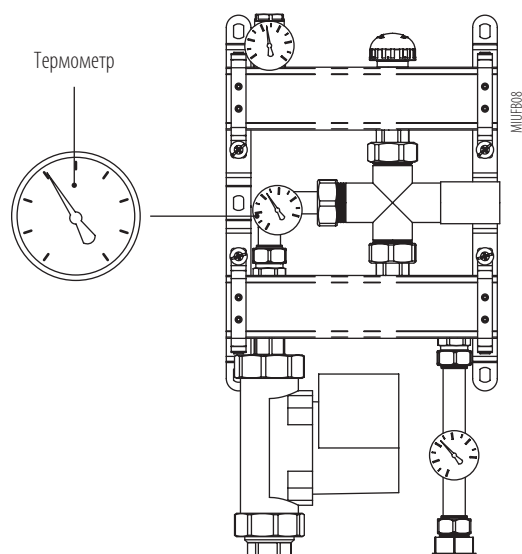


#### 4.4 Регулировка смесительного клапана

Отрегулировать температуру смешанной воды для зоны низкой температуры, поворачивая ручку смесительного клапана в направлении цветных стрелок, расположенных на верхнем диске (красная стрелка для увеличения температуры, синяя стрелка для уменьшения), или в направлении уменьшения/увеличения цифр, напечатанных на самой ручке (большей цифре соответствует более высокая температура смешанной воды).



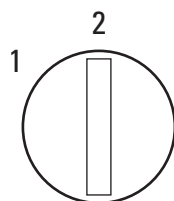
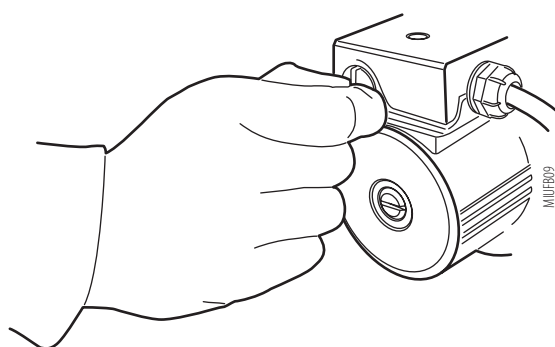
Проверить значение температуры посредством термометра, расположенного на подаче смешанной воды, и выполнить необходимые корректировки на ручке для достижения расчётного значения.



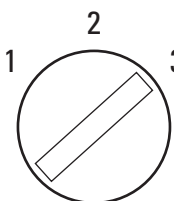
Рекомендация: Проверить, что скорость вращения циркулятора модуля низкой температуры установлена на значение 3 (макс. скорость), для обеспечения максимального теплообмена.

#### Пример регулировки (First Box 2A + 1B):

Установить на значение 2 скорости вращения 2 циркуляторов высокой температуры, установить на 3 скорость вращения циркулятора низкой температуры).



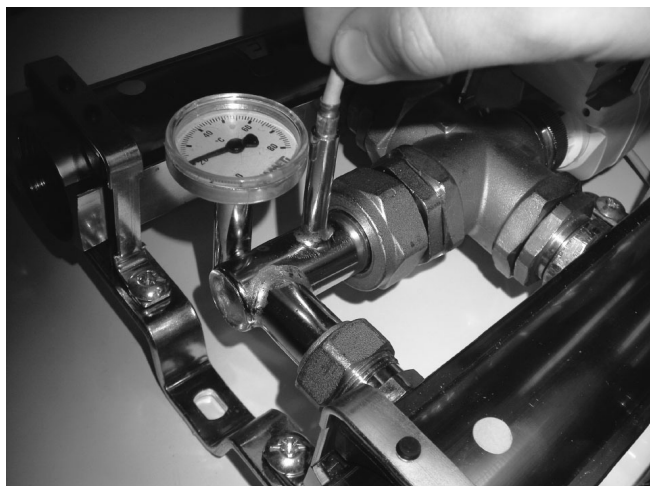
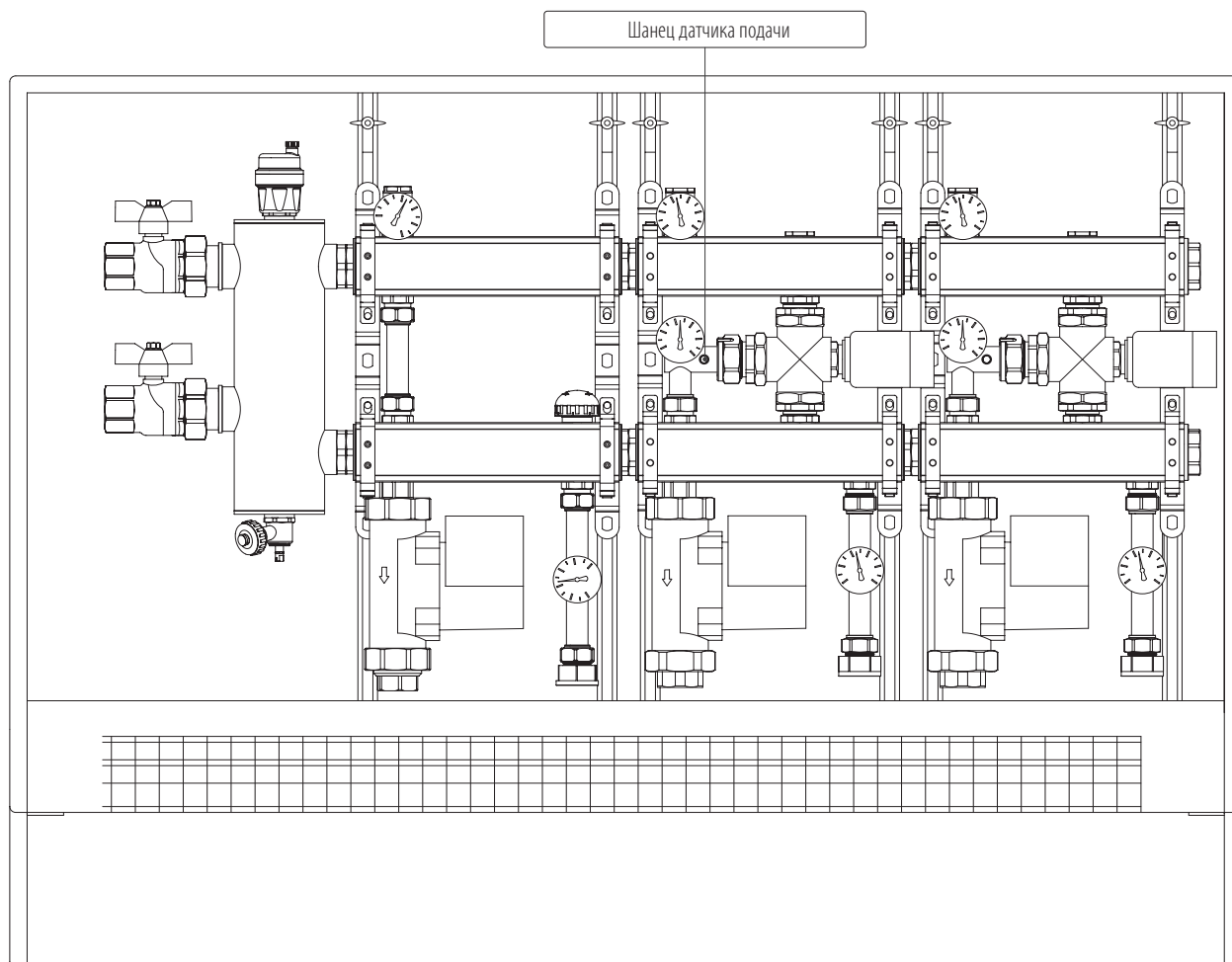
Циркулятор модуля высокой температуры



Циркулятор модуля низкой температуры

#### 4.5 Установка датчика подачи на Firstbox с климатической регулировкой.

Датчик должен устанавливаться в специальном шанце, согласно следующего рисунка (после установки можно заблокировать датчик в положении, слегка деформируя шанец посредством зажима).



#### **4.6 Регулировка расчётной температуры посредством комплекта климатической регулировки.**

Температура подаваемой воды установки управляется блоком управления климатической регулировки, в зависимости от установленных параметров функционирования (температура окружающей среды, периоды нагрева, наклон климатического графика, и т.д.), а также выявленных значений температуры окружающей среды подачи и внешней. Температура на подаче определяется блоком посредством датчика. Регулировка осуществляется посредством серводвигателя. Датчик и серводвигатель подсоединяются к блоку согласно электрической схемы и указаний, содержащихся в руководстве комплекта климатической термической регулировки для Firstbox/Floor Controlbox.

#### **4.7 Замена серводвигателя (версии с климатической регулировкой).**

- Отсоединить кабель питания серводвигателя.
- Отвинтить крепёжное кольцо M30 x 1.5 регулировочного клапана и заменить серводвигатель.
- Для облегчения монтажа повернуть (посредством фигурного ключа 3 мм) индикатор на головке серводвигателя из положения 0 в положение 1.
- Вновь подсоединить кабель питания.











**Rispetta l'ambiente!**

Per il corretto smaltimento, i diversi materiali devono essere separati e conferiti secondo la normativa vigente.

**Respect the environment!**

For a correct disposal, the different materials must be divided and collected according to the regulations in force.

**¡Respetar el ambiente!**

Para un correcto desecho de los materiales, deben ser separados según la normativa vigente.

**Respectez l'environnement!**

Pour procéder correctement à leur élimination, les matériaux doivent être triés et remis à un centre de collecte dans le respect des normes en vigueur.

**Umweltschutz!**

Zur richtigen Entsorgung müssen die verschiedenen Materialien getrennt und gemäß den gültigen Bestimmungen abgegeben werden.

**Respeite o ambiente!**

Para a eliminação correta, os vários materiais devem ser separados e distribuídos de acordo com a norma em vigor.

**Берегите окружающую среду!**

Для соответствующей утилизации различные материалы должны разделяться и сдаваться в соответствии с действующим нормативом.

**EMMETI Spa**

Via B. Osoppo, 166 - 33074 Fontanafredda frazione Vigonovo (PN) Italy

Tel. 0434-567911 - Fax 0434-567901

Internet: <http://www.emmeti.com> - E-mail: [info@emmeti.com](mailto:info@emmeti.com)



9004554000001

Rev. 0 - 05.2010 - Ufficio Pubblicità & Immagine/Emmeti Spa - AM