



**БАЛЛАСТНЫЕ ДРОССЕЛИ  
ДЛЯ МЕТАЛЛОГАЛОГЕННЫХ ЛАМП  
ВЫСОКОГО ДАВЛЕНИЯ**

Мощность, Вт:  
**70-2000**

Размер пластины, мм:  
**66x68  
93x96**

Вакуумная пропитка  
полиэфирной смолой

Винтовые контактные  
зажимы, мм<sup>2</sup>:  
**0,75-4,0**

Напряжение, В:  
**220  
380**

## Балластные дроссели для металлогалогенных ламп высокого давления

### Соответствие металлогалогенных ламп (ДРИ) и ПРА

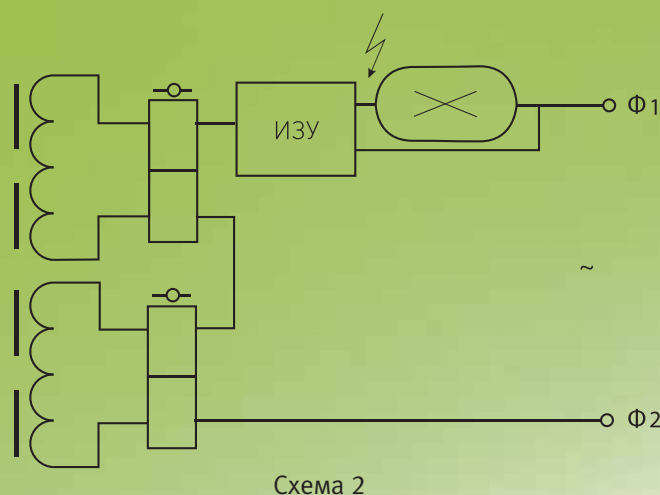
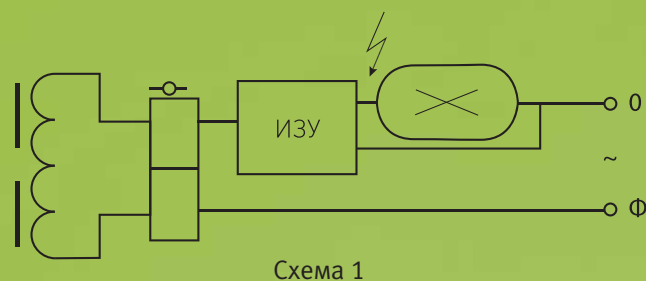
| Мощность лампы, Вт | Производитель | Обозначение лампы   | Цоколь                       | Рабочий ток, А | Напряжение сети, В | Дроссель                                    |
|--------------------|---------------|---|------------------------------|----------------|--------------------|---|
| 70                 | Philips       | CityWhite CDO-TT 70W<br>CityWhite CDO-ET 70W<br>Colour CDM-TT 70W | E27                          | 1,00           | 220                | 1И70ДРИ48Н-001УХЛ2                          |
|                    |               | MHN-TD 70W  | Rx7s                         | 0,98           |                    |   |
|                    | Osram         | HCI-T/P 70W<br>HCI-E/P 70W<br>HQI-E 70W                           | E27                          | 1,00           |                    |   |
|                    |               | HCI-TT 70W  | E27                          | 0,90           |                    |   |
|                    |               | HCI-TS 70W<br>HQI-TS 70W  | Rx7s                         | 1,00           |                    |   |
|                    |               |   |                              |                |                    |   |
| 100                | Philips       | CityWhite CDO-TT 100W<br>CityWhite CDO-ET 100W                    | E40                          | 1,20           | 220                | 1И100ДРИ48Н-001УХЛ2                         |
|                    |               | Osram   | HCI-T/P 100W<br>HCI-E/P 100W | E27            |                    |   |
|                    | HQI-E 100W    |   | E27                          | 1,10           |                    |   |
|                    | HCI-TT 100W   |   | E40                          | 1,20           |                    |   |
| 150                | Philips       | CityWhite CDO-TT 150W<br>CityWhite CDO-ET 150W                    | E40                          | 1,80           | 220                | 1И150ДРИ48Н-001УХЛ2                         |
|                    |               | Colour CDM-TT 150W  | E40                          | 1,85           |                    |   |
|                    |               | MHN-TD 150W   | Rx7s                         | 1,80           |                    |   |
|                    | Osram         | HCI-T/P 150W<br>HCI-E/P 150W<br>HQI-E 150W                        | E27                          | 1,80           |                    |   |
|                    |               | HCI-TT 150W   | E40                          | 1,80           |                    |   |
|                    |               | HCI-TS 150<br>HQI-TS 150  | Rx7s                         | 1,80           |                    |   |
| 250                | Philips       | HPI Plus 250W   | E40                          | 2,20           | 220                | 1И250ДРИ48Н-003УХЛ2                         |
|                    |               | HPI-T Plus 250W   | E40                          | 2,10           |                    |   |
|                    | Osram         | HQI-T 250/N/SI SUPER  | E40                          | 2,20           |                    |   |
|                    |               | HQI-E 250/N/SI SUPER  | E40                          | 2,10           |                    |   |
| CHГ                | ДРИ 250       | E40   | 2,15                         |                |                    |   |
| 400                | Philips       | HPI Plus 400W<br>HPI-T Plus 400W                                  | E40                          | 3,40           | 220                | 1И400ДРИ48Н-002УХЛ2,<br>1И400ДРИ48Н-005УХЛ2 |
|                    | Osram         | HQI-E 400W  | E40                          | 3,40           |                    |   |
|                    | CHГ           | ДРИ 400   | E40                          | 3,30           |                    |   |
| 700                | CHГ           | ДРИ 700   | E40                          | 6,00           | 220                | 1И700ДРИ48Н-003УХЛ2                         |
|                    |               |   | E40                          | 6,00           | 380                | 1И700ДРИ81Н-002УХЛ2 (2 блока)               |
| 2000               | Osram         | HQI-T 2000/N SUPER  | E40                          | 9,40           | 380                | 1И2000ДРИ81Н-002УХЛ2 (2 блока)              |
|                    | Philips       | HPI-T 2000 380V   | E40                          | 9,10           |                    |   |
|                    | CHГ           | ДРИ-2000-5(6)   | E40                          | 9,20           |                    |   |

# Балластные дроссели для металлогалогенных ламп высокого давления

## Технические параметры

| Тип аппарата   | Напряжение сети, В | Лампа              |                |                 | Компенсация                               |             | Потери мощности, Вт | Коэффициент мощности $\lambda$ |
|--|--------------------|--------------------|----------------|-----------------|---|-------------|---------------------|--------------------------------|
|  |                    | Мощность лампы, Вт | Рабочий ток, А | Пусковой ток, А | Емкость компенсирующего конденсатора, мкФ | Ток сети, А |                     |                                |
| <b>Встраиваемые для ламп ДРИ на напряжение 220 В</b> |                    |                    |                |                 |   |             |                     |                                |
| 1И70ДРИ48Н-001УХЛ2                                   | 220                | 70                 | 1,0            | 2,0             | 10  | 0,54        | 15                  | 0,38                           |
| 1И100ДРИ48Н-001УХЛ2                                  | 220                | 100                | 1,2            | 2,1             | 12  | 0,82        | 16                  | 0,43                           |
| 1И150ДРИ48Н-001УХЛ2                                  | 220                | 150                | 1,8            | 3,2             | 20  | 0,9         | 18,5                | 0,43                           |
| 1И250ДРИ48Н-003УХЛ2                                  | 220                | 250                | 2,2            | 3,6             | 20  | 1,4         | 22                  | 0,56                           |
| 1И400ДРИ48Н-002УХЛ2                                  | 220                | 400                | 3,3            | 5,6             | 30  | 2,05        | 26                  | 0,59                           |
| 1И400ДРИ48Н-005УХЛ2                                  | 220                | 400                | 3,3            | 5,6             | 30  | 2,05        | 24                  | 0,58                           |
| 1И700ДРИ48Н-003УХЛ2                                  | 220                | 700                | 6,0            | 10,2            | 50  | 3,9         | 37                  | 0,56                           |
| <b>Встраиваемые для ламп ДРИ на напряжение 380 В</b> |                    |                    |                |                 |   |             |                     |                                |
| 1И700ДРИ81Н-002УХЛ2 (2 блока)                        | 380                | 700                | 6,0            | 7,8             | 45  | 2,4         | 78                  | 0,34                           |
| 1И2000ДРИ81Н-002УХЛ2 (2 блока)                       | 380                | 2000               | 9,2            | 15,5            | 45  | 5,8         | 100                 | 0,6                            |

## Схемы подключения



| Максимальная допустимая температура обмотки в рабочем режиме $t_w$ , °C | Перегрев обмотки $\Delta t$ , °C | Габаритные размеры |        |        | Установочные размеры |                        |                        | Масса, кг. | Номер рисунка | Номер схемы подключения |
|---|----------------------------------|--------------------|--------|--------|----------------------|------------------------|------------------------|------------|---------------|-------------------------|
|   |                                  | L, мм.             | B, мм. | H, мм. | A $\pm$ 0,5, мм.     | A <sub>min</sub> , мм. | A <sub>max</sub> , мм. |            |               |                         |
| 130   | 75                               | 106                | 65     | 68     | 87                   | 79,5                   | 88,5                   | 1,35       | 1а            | 1                       |
| 130   | 75                               | 114                | 65     | 68     | 95                   | 87,5                   | 96,5                   | 1,4        | 1а            | 1                       |
| 130   | 75                               | 136                | 65     | 68     | 117                  | 109,5                  | 118,5                  | 2,3        | 1а            | 1                       |
| 130   | 75                               | 165                | 66     | 68     | 146                  | 138,5                  | 147,5                  | 3,2        | 1а            | 1                       |
| 130   | 80                               | 155                | 93     | 96     | 135                  | 132,5                  | 140,5                  | 4,7        | 16            | 1                       |
| 130   | 55                               | 155                | 93     | 96     | 135                  | 132,5                  | 140,5                  | 4,7        | 16            | 1                       |
| 130   | 75                               | 200                | 93     | 96     | 180                  | 177,5                  | 185,5                  | 7,2        | 16            | 1                       |
| 130   | 75                               | 200                | 93     | 96     | 180                  | 177,5                  | 185,5                  | 14,4       | 2             | 2                       |
| 130   | 75                               | 230                | 93     | 96     | 210                  | 207,5                  | 215,5                  | 18,6       | 2             | 2                       |

### Габаритные и установочные размеры

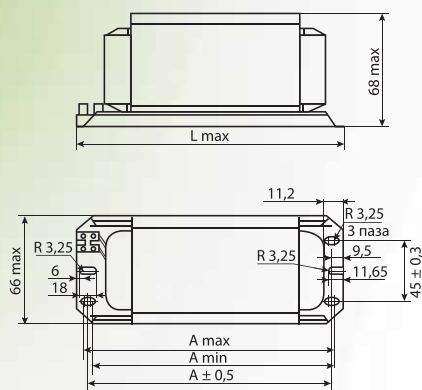


Рис. 1а

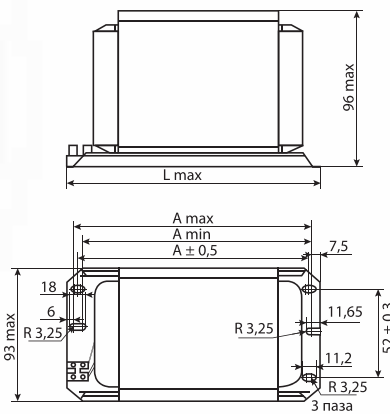


Рис. 16

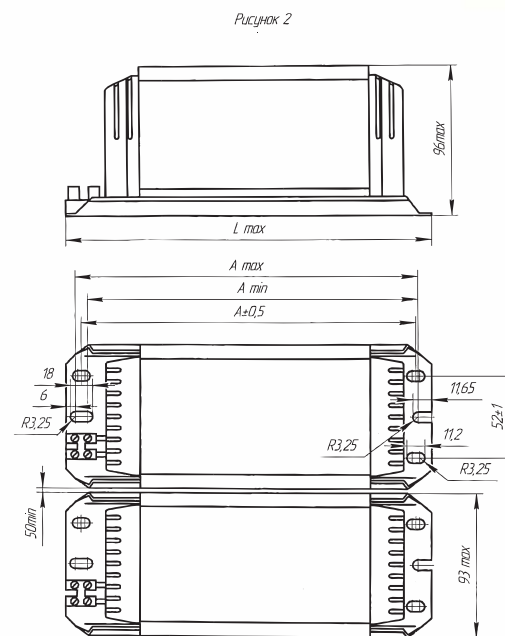


Рис. 2