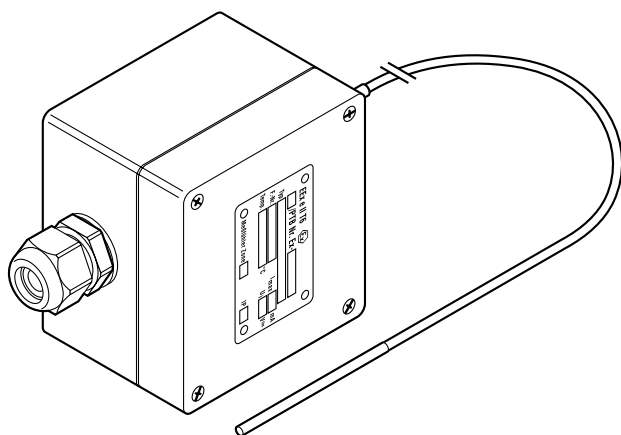


### ДАТЧИК ТЕМПЕРАТУРЫ ДЛЯ ВЗРЫВООПАСНЫХ ЗОН



3-проводной датчик nVent RAYCHEM Pt100 с соединительной коробкой из армированного стекловолокном полиэфиром с четырьмя пружинными клеммами. Комплектуется кабельным сальником M20 EEx e, предназначенным для использования во взрывоопасных зонах.

#### ОБЛАСТЬ ПРИМЕНЕНИЯ

Взрывоопасные зоны (класс 1)

#### СЕРТИФИКАЦИЯ

Baseefa11ATEX0068X

 II 2 GD

Ex e IIC T6 Ta -50°C...+60°C Gb

Ex tb IIIC T85°C Ta -50°C...+60°C Db IP66

IECEX BAS 11.0033X

Ex e IIC T6 Ta -50°C...60°C Gb

Ex tb IIIC T85°C Ta -50°C...+60°C Db IP66



TC RU C-BE.ИМ43.В.01764

1Ex e IIC T6 Gb X

Ex tb IIIC T85°C Db X

IP66 Ta -60°C...+60°C

ООО "ТехИмпорт"

Сделано в Великобритании



#### ДАТЧИК

Тип	Pt 100, 3-проводный, DIN IEC 751, Класс B
Материал	Наконечник и удлинительный кабель: нерж. сталь (с минеральной изоляцией)
Измеряемая температура	-100...+500°C
Макс. допустимая темп. наконечника	+585°C
Длина	2 м
Диаметр	Удлинительный кабель – 3 мм
Минимальный радиус изгиба	20 мм для удлинительного кабеля, ДАТЧИК ИЗГИБАТЬ НЕЛЬЗЯ!

**КОРПУС**

Материал	Армированный стекловолокном полиэфир (черный)
Степень защиты оболочки	IP66
Размеры (Ш x В x Г)	80 x 75 x 55 мм
Кабельные сальники	M20 (EEx e) для кабелей диаметром 10-14 мм
Рабочая температура	-50...+60°C
Уплотнительная прокладка крышки	Соединение с фиксирующими выступами и пазами с силиконовым уплотнением
Винты крышки	Нерж. сталь с резьбой M4
Монтаж	Монтируется на трубу с помощью опорного кронштейна JB-SB-26 или крепится к плоской поверхности с помощью монтажных отверстий (4 отверстия, расстояние между центрами 68 x 45 мм)

**МОНТАЖ И ПОДКЛЮЧЕНИЕ**

Клеммы	4 пружинных клеммы с передним подсоединением для кабелей сечением 0,5-2,5 мм <sup>2</sup>
--------	---

**ИНФОРМАЦИЯ ДЛЯ ЗАКАЗА**

Обозначение изделия	MONI-PT100-EXE
Номер по каталогу (вес)	967094-00 (0,44 кг)

**Россия**

Тел : +7 495 926 18 85  
Факс : +7 495 926 18 86  
salesru@nVent.com

**Казахстан**

Тел : +7 7122 32 09 68  
Факс : +7 7122 32 55 54  
saleskz@nVent.com



[nVent.com](https://www.nvent.com)

Портфолио нашей компании включает в себя следующие марки:

**CADDY ERICO HOFFMAN RAYCHEM SCHROFF TRACER**