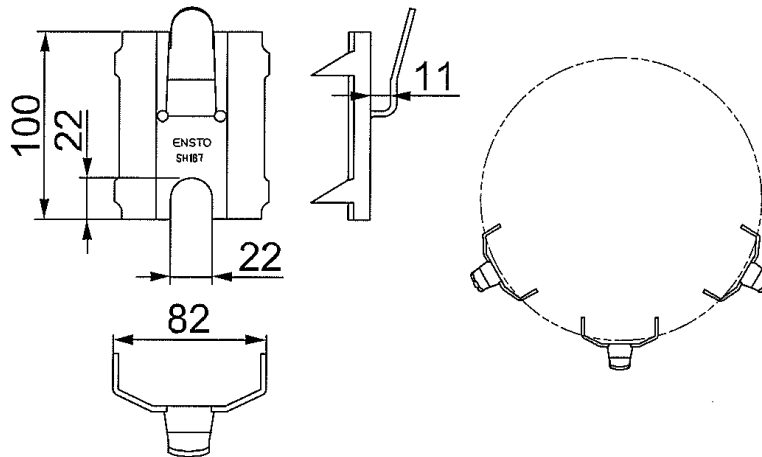




Saves Your Energy

Фиксатор оттяжки SH187



Технические характеристики

Тип	EAN	Для сечения, мм ²	диаметр, мм	A, мм	B, мм	E, мм	C, мм	G, мм	Вес, кг
SH187	6418677402128	25 - 68	6,36 – 10,60	100	95	11	22	22	0,200

Материал: Сталь горячей оцинковки

Применение: Применим для фиксации петли стального троса на опоре и предотвращения повреждения тела опоры.

Установка: Стальной трос оборачивается вокруг опоры и закладывается в паз фиксатора SH35 (возможно применение до трех фиксаторов). С помощью молотка забейте язычок фиксатора.

Инструмент: Молоток

Упаковка: 100 штук в картонной коробке