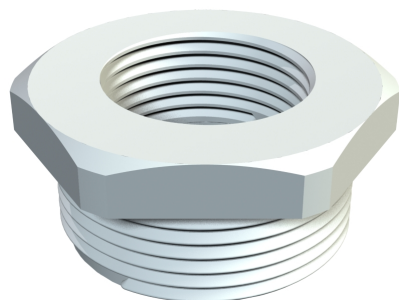
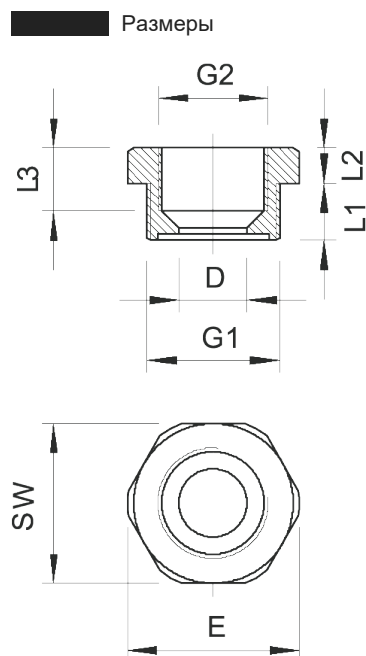


Переходник с резьбой PG



Артикул: 2030705
Тип: 107 R PG11- 7 PA

Переходник от большего размера к меньшему, внешняя и внутренняя резьба Pg согласно DIN 40430.



Тип	Внешняя резьба	Внутренняя резьба	Цвет	Упаковка, шт.	Вес, кг/100 шт.	Арт. №
107 R PG11-7 PA	Pg 11	Pg 7	Light grey	50	0,400	2030705
107 R PG13-9 PA	Pg 13,5	Pg 9	Light grey	50	0,450	2030713
107 R PG16-9 PA	Pg 16	Pg 9	Light grey	50	0,600	2030748
107 R PG16-11 PA	Pg 16	Pg 11	Light grey	50	0,480	2030756
107 R PG21-11 PA	Pg 21	Pg 11	Light grey	50	0,910	2030764
107 R PG21-13 PA	Pg 21	Pg 13,5	Light grey	50	0,800	2030772
107 R PG21-16 PA	Pg 21	Pg 16	Light grey	50	0,650	2030780
107 R PG29-16 PA	Pg 29	Pg 16	Light grey	50	1,460	2030799
107 R PG29-21 PA	Pg 29	Pg 21	Light grey	25	1,500	2030802
107 R PG36-21 PA	Pg 36	Pg 21	Light grey	25	2,350	2030829
107 R PG36-29 PA	Pg 36	Pg 29	Light grey	25	2,200	2030810
107 R PG42-29 PA	Pg 42	Pg 29	Light grey	25	2,350	2030837