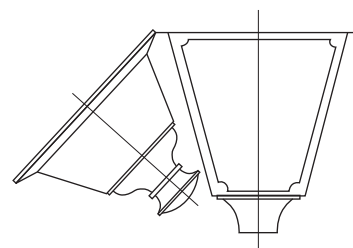
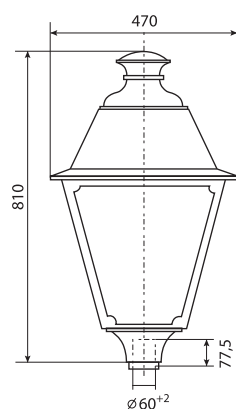
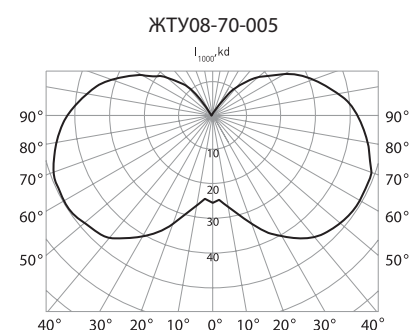
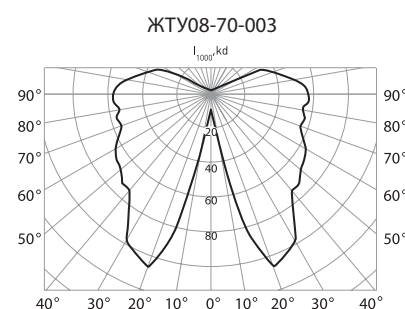


### ЖТУ/РТУ/ГТУ/ДТУ08

Освещение парков, скверов, бульваров, зон отдыха, территорий микрорайонов, коттеджных поселков

ТУ 3461-002-05758434-94

Напряжение \_\_\_\_\_ 220 ± 10% В  
 Номинальная частота \_\_\_\_\_ 50 Гц  
 Коэффициент мощности \_\_\_\_\_ 0,85 - ЖТУ/РТУ/ГТУ08  
 \_\_\_\_\_ 0,95 - ДТУ08  
 Класс защиты от поражения электрическим током \_\_\_\_\_ I  
 Климатическое исполнение \_\_\_\_\_ У1, УХЛ1  
 Габаритные размеры \_\_\_\_\_ 470X470X810 мм  
 Максимальное сечение кабеля \_\_\_\_\_ 4,0 мм<sup>2</sup>



Наименование	Артикул	Тип источника света	Номинальная мощность, Вт	Патрон	КПД*, % (не менее)	Тип кривой силы света в верх./ниж. полусфере	Степень защиты	Масса, кг (не более)
ЖТУ08-70-002/003/004/005	1000625/1000626/1001388/1001389	ДНаТ	70	E27	60/58/65/55	круглосим. синусная/косинусная	IP33	11,7
ЖТУ08-100-002/003/004/005	1000627/1000628/1001390/1001391	ДНаТ	100	E40	60/55/65/55	круглосим. синусная/косинусная	IP33	9,7
ЖТУ08-150-002/003/004/005	1000629/1000630/1001392/1001393	ДНаТ	150	E40	60/58/65/55	круглосим. синусная/косинусная	IP33	13,2
ЖТУ08-250-005	1000631	ДНаТ	250	E40	55	круглосим. синусная/косинусная	IP33	14,3
РТУ08-80-002/003	1000632/1000633	ДРЛ	80	E27	54/55	круглосим. синусная/специальная	IP33	11,4/11,2
РТУ08-80-004/005	1000634/1000635	ДРЛ	80	E27	65/63	круглосим. синусная/специальная	IP33	11,1/10,9
РТУ08-125-002/003/004/005	1000636/1000637/1001394/1001395	ДРЛ	125	E27	56/57/65/64	круглосим. синусная/специальная	IP33	11,6
РТУ08-250-005	1000638	ДРЛ	250	E40	64	круглосим. синусная/специальная	IP33	14,0
ГТУ08-70-002/003	1000639/1000640	ДРИ	70	E27	53/55	круглосим. синусная/косинусная	IP33	11,5/11,7
ГТУ08-70-004/005	1000641/1000642	ДРИ	70	E27	66/69	круглосим. синусная/равномерная	IP33	11,2
ГТУ08-100-002/003	1000643/1000644	ДРИ	100	E27	50/52	круглосим. синусная/косинусная	IP33	12,1
ГТУ08-100-004/005	1000645/1000646	ДРИ	100	E27	67/65	круглосим. синусная/равномерная	IP33	12,3
ГТУ08-150-002/003	1000647/1000648	ДРИ	150	E27	58/50	круглосим. синусная/косинусная	IP33	12,8
ГТУ08-150-004/005	1000649/1000650	ДРИ	150	E27	67/69	круглосим. синусная/равномерная	IP33	13,0

\* - в соответствии с данными измерений ВНИСИ (стр. 11)

Наименование	Артикул	Тип источника света	Номинальная мощность, Вт	Световой поток, лм	Тип кривой силы света в верх./ниж. полусфере	Степень защиты	Масса, кг (не более)
GALAD Светлячок ДТУ08-40-001	1000624	Светодиод	40	2760	круглосим. синусная/равномерная	IP33	10,7

### Модификации

- 002 – патрон сверху, прозрачный рассеиватель, вокруг лампы – светоперераспределяющая решетка
- 003 – патрон снизу, прозрачный рассеиватель, вокруг лампы – светоперераспределяющая решетка
- 004 – патрон сверху, молочно-белый рассеиватель
- 005 – патрон снизу, молочно-белый рассеиватель
- Комплектуется встроенным ЭМПРА
- Цвет светильника по умолчанию: черный



Отсек ПРА



Блок ПРА на полностью емной панели

### Конструкция и обслуживание

- Корпус и крышка штампованные стальные с порошковым покрытием
- Рассеиватель изготовлен из светостабилизированного полиметилметакрилата
- Светильник рекомендуется устанавливать на вертикальную торшерную опору (кронштейн) диаметром 60 мм
- Обслуживание – доступ сверху. Отвернуть специальный винт, откинуть крышку. Для мод. 002 и 003 – ослабить два винта и поворотом по часовой стрелке снять решётку. Это обеспечит доступ к панели ПРА и лампе с патроном

### Преимущества

- Антивандальность: ударопрочные рассеиватель и основание
- Устойчивость к УФ излучению: рассеиватель сохраняет неизменный коэффициент пропускания
- Комфорт: во всех модификациях предусмотрены меры к устранению слепящего действия
- Соответствие российским стандартам
- Соответствие европейским нормам электромагнитной совместимости
- Дизайн: в стиле ретро

