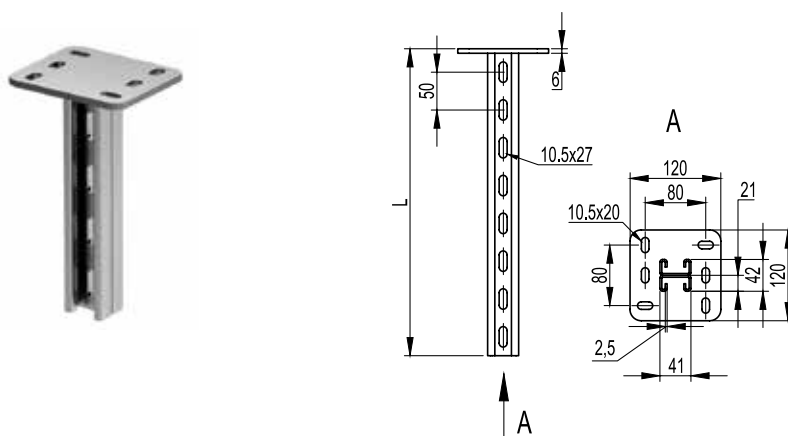


Подвес BSD-21 (двойной, 41x21)



Применение:

- монтаж консолей: ВВН-60, ВВН-70, ВВД-21, ВВР-21/41;
- одно/двухсторонний и параллельный монтаж кабельных трасс;
- потолочное или напольное крепление.

Характеристики:

- С-образный двойной профиль подвеса 41x21;
- толщина профиля подвеса – 2,5 мм;
- толщина пластины – 6 мм.

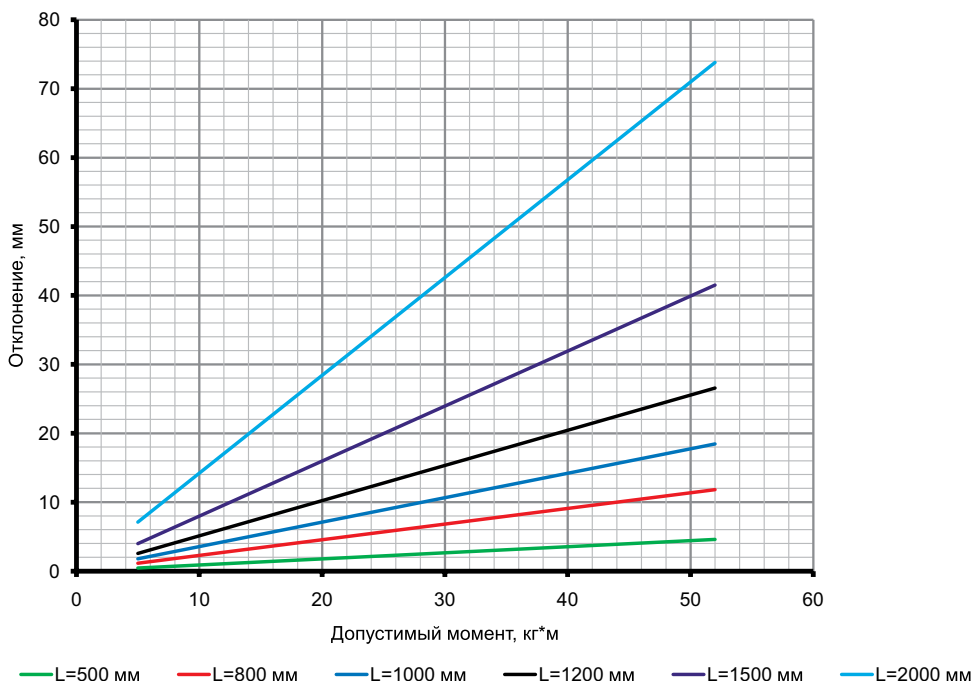
Примечание:

- в основании 6 отверстий под метизы М10.

Длина L, мм	Вес, кг	М макс., кг*м	Старый код	Новый код, исп. 1	Новый код, исп. 2	Новый код, исп. 3*	Новый код, исп. 4
200	1,36	52	LP8102	BSD2102	BSD2102HDZ	-	BSD2102ZL
300	1,68	52	LP8103	BSD2103	BSD2103HDZ	-	BSD2103ZL
400	2,12	52	LP8104	BSD2104	BSD2104HDZ	-	BSD2104ZL
500	2,50	52	LP8105	BSD2105	BSD2105HDZ	-	BSD2105ZL
600	2,88	52	LP8106	BSD2106	BSD2106HDZ	-	BSD2106ZL
800	3,64	52	LP8108	BSD2108	BSD2108HDZ	-	BSD2108ZL
1000	5,16	52	LP8110	BSD2110	BSD2110HDZ	-	BSD2110ZL
1200	6,30	52	LP8112	BSD2112	BSD2112HDZ	-	BSD2112ZL
1500	7,00	52	LP8115	BSD2115	BSD2115HDZ	-	BSD2115ZL
2000	8,20	52	LP8120	BSD2120	BSD2120HDZ	-	BSD2120ZL

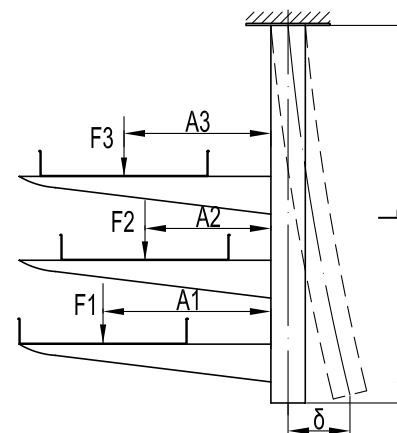
Помимо стандартных длин в исполнениях 2 и 3 возможно изготовление подвесов любой длины в интервале от 200 до 3000 мм с шагом 100 мм.

Графики нагрузок



Определение максимального прогиба:

- для исполнений 1 и 2;
- испытания по ГОСТ Р 52868 п.10.8.2.3;
- вычисляется суммарный момент ΣM : $\Sigma M = F1 \cdot A1 + F2 \cdot A2 + F3 \cdot A3$, где $F1, F2, F3$ – нагрузка к середине консоли, кг; $A1, A2, A3$ – плечо действия нагрузки, м;
- определяется отклонение по графику.



* См. раздел каталога "I5 Combitech"