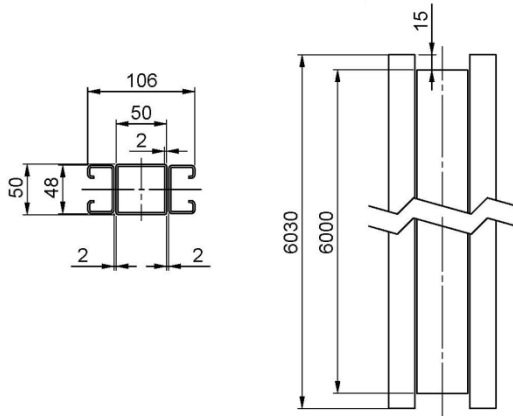


## Паспорт

Опорный профиль ASR-P L=6030 HDG, код 1449137 (УХЛ 1 ГОСТ 15150-69)

1. Назначение. Опорный профиль

2. Чертёж



3. Технические характеристики и условия эксплуатации

Опорный профиль ASR-P L=6030 HDG	Код 1449137
Габаритные размеры, мм	
длина	6030
ширина	106
высота	50
толщина	2
Масса, кг	52
Тип обработки	Горячее оцинковывание методом погружения после изготовления, толщина цинкового покрытия не менее 60 мкм
Срок службы	20 лет при эксплуатации снаружи при умеренной концентрации соли в воздухе.
Гарантия	1 год
Упаковка	60 м.
Кол-во изделий на которое распространяется паспорт	Серийное производство

Опорные профили ASR-P выпускаются в соответствии с  
ТУ 3449-002-67403397-2014

Технический директор  
ООО «МЕКА»

Елыманов С.М.

