

## Светодиодные прожекторы PFL-C



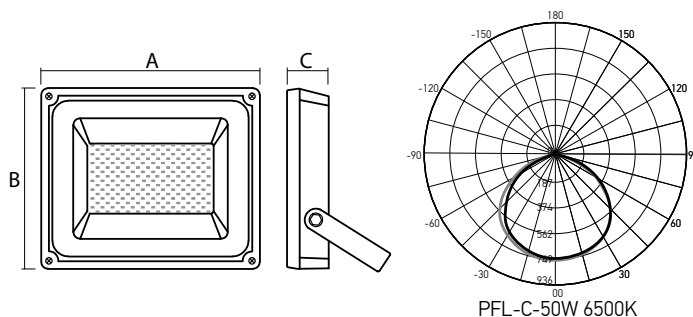
Прожекторы **PFL-C jazzway** предназначены для наружного и ландшафтного освещения: фасадов зданий, парков, площадей, дворовых территорий, автостоянок, спортивных площадок, рекламных стендов, складских помещений, торговых комплексов и т.д.

Прожекторы отличают компактные размеры, высокие параметры светоотдачи и цветопередачи. Поворотный механизм крепления позволяет устанавливать прожектор под заданным углом. Угол регулируется до 360° к горизонту.

В ассортименте представлен прожектор **PFL-C 20w SENSOR** с ИК-датчиком движения.

### Технические характеристики

- Светодиоды высокой яркости SMD2835
- Входное напряжение – 200–240 В
- Индекс цветопередачи  $R_a \geq 80$
- Коэффициент мощности  $\geq 0,9$
- Климатическое исполнение – УХЛ1
- Класс защиты от поражения эл. током – I
- Корпус из литого алюминия с антикоррозийным покрытием
- Защитное закалённое стекло
- Температура эксплуатации –25...+50 °С
- Расчётный срок службы светодиодов – 30 000 часов
- Гарантия – 2 года



#### Для модели PFL-C-20w SENSOR 6500K

- Тип датчика движения – ИК
- Угол детектирования датчика – 120°
- Дальность детектирования – до 7 м
- Время работы прожектора после включения – 40 с
- Высота установки – 1,8...2,5 м

Штрих-код	Наименование	Мощность, Вт	Световой поток, лм	Угол освещения	Цветовая температура, К	Степень защиты	Размеры АхВхС, мм	Вес, кг	Упаковка, шт.
4895205001442	<b>PFL-C-20w 6500K</b>	20	1 600	120°	6 500	IP65	150×110×22	0,30	1/50
4895205001459	<b>PFL-C-20w SENSOR 6500K</b>	20	1 600	120°	6 500	IP65	150×110×33	0,35	1/50
4895205001466	<b>PFL-C-30w 6500K</b>	30	2 400	120°	6 500	IP65	190×136×26	0,52	1/30
4895205001473	<b>PFL-C-50w 6500K</b>	50	4 000	120°	6 500	IP65	237×172×32	0,85	1/20
4895205001480	<b>PFL-C-70w 6500K</b>	70	5 600	120°	6 500	IP65	275×200×33	1,10	1/10