

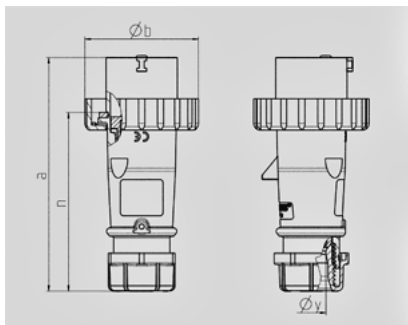


AM-TOP -

328



| | |
|--------|-------|
| Ampere | 32 A |
| | 5 . |
| | 400 B |
| | 6 |
| | 50-60 |
| T | |
| | IP 67 |



| Чертеж 2 MB 218 | A Полоса | 16 | | | 32 | | |
|--------------------|-------------|------|------|------|-----|-----|-----|
| | | 3 | 4 | 5 | 3 | 4 | 5 |
| Размеры, мм. | a | 142 | 144 | 147 | 186 | 186 | 180 |
| | b | 70 | 78 | 87 | 94 | 94 | 101 |
| | n | 109 | 111 | 114 | 145 | 145 | 138 |
| | y | 14,5 | 16 | 16 | 22 | 22 | 22 |
| Клеммы для кабеля | | 1 | 1 | 1 | 2,5 | 2,5 | 2,5 |
| сечением от до мм² | | —2,5 | —2,5 | —2,5 | —6 | —6 | —6 |