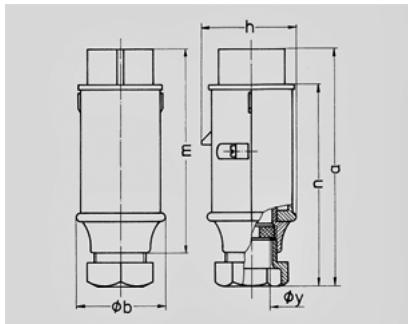


- **662A**


- Винтовое соединение
- Кабельный ввод: сальник

16 A  
3  
20-25 В  
50-60  
0

IP 44



Чертеж 2 МВ 158	А Полоса	16		32	
		2	3	2	3
Размеры, мм.	a	150	150	150	150
	b	55	55	55	55
	h	58	58	58	58
	m	128	128	128	128
	n	130	130	130	130
	y	24,7	24,7	24,7	24,7
Клеммы для кабеля		4	4	4	4
сечением от до мм <sup>2</sup>		—10	—10	—10	—10