

### Указания по безопасности:

Изделие является взрывобезопасным оборудованием и относится по защите от поражения электрическим током к классу I по ГОСТ12.2.007.0-75.

Перед вводом изделия в эксплуатацию необходимо убедиться в механической исправности корпуса и надежности подключения к местному контуру заземления.

### Внимание:

При установлении стабильной положительной температуры в весенне-летний период произвести отключение обогревателя.



Изготовитель гарантирует соответствие изделия требованиям указанных в данном паспорте ТУ и ГОСТ при соблюдении потребителем условий транспортирования, хранения, монтажа и эксплуатации.

Гарантийный срок эксплуатации – **36 месяцев** со дня продажи изделия производителем или авторизованной торговой организацией. При отсутствии отметки о дате продажи в паспорте, гарантийный срок исчисляется с даты выпуска изделия. Гарантийный срок хранения – **24 месяца** со дня выпуска изделия.

### ГАРАНТИЙНЫЙ ТАЛОН

Заполняет предприятие – изготовитель

Номер \_\_\_\_\_ Комплект модификации \_\_\_\_\_

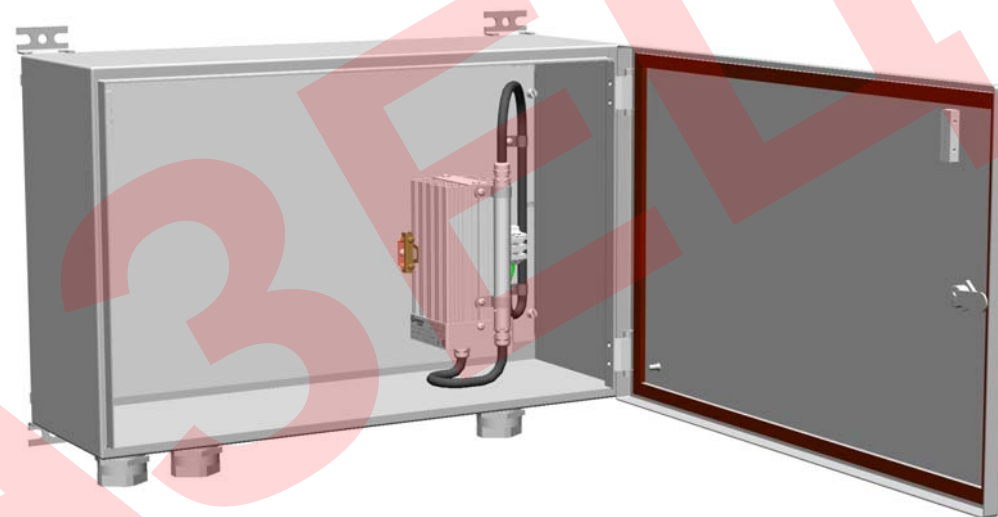
Дата выпуска \_\_\_\_\_ Представитель ОТК предприятия - изготовителя \_\_\_\_\_

Дата продажи \_\_\_\_\_ Отметка торгующей организации \_\_\_\_\_

Адрес предприятия-изготовителя: 192029, Россия, Санкт-Петербург, Пр.Обуховской Обороны 86, литера К, ООО «Тахион»  
Тел: (812) 327-1201, 8-800-222-44-62, факс 327-1153 с 10.00 до 17.00 по рабочим дням.

Адрес в Интернете: [www.tahion.spb.ru](http://www.tahion.spb.ru)

E-mail: [info@tahion.spb.ru](mailto:info@tahion.spb.ru)



## Термошкаф ТШ-4GEx (взрывобезопасный 2Ex e mc II T5 Gc X)

**ПАСПОРТ**  
ИМПФ.422412.035 ПС



Сертификат соответствия № TC RU C-RU.BH02.B.00680/18  
ОС ВСИ «ВНИИФТРИ»

Адрес предприятия-изготовителя: 192029, Россия, Санкт-Петербург, Пр.Обуховской Обороны 86, литера К, ООО «Тахион»  
Тел: (812) 327-1201, 8-800-222-44-62, факс 327-1153 с 10.00 до 17.00 по рабочим дням.

Адрес в Интернете: [www.tahion.spb.ru](http://www.tahion.spb.ru)

E-mail: [info@tahion.spb.ru](mailto:info@tahion.spb.ru)

## Назначение:

Термошкаф ТШ-4ГЕх (далее изделие) предназначен для установки в него **взрывозащищенного электрооборудования** и поддержания температурного режима, необходимого для эксплуатации этого оборудования. Место установки: вне помещений и в помещениях классов В-1а, В-1г (согласно ПУЭ, гл.7.3), в которых возможно образование взрывоопасных смесей газов и паров с воздухом категории II-A, II-B, II-C групп Т1-Т5 по ГОСТ IEC 60079-14-2013 и другим нормативным документам, регламентирующим применение электрооборудования во взрывоопасных зонах. Изделие выполнено в корпусе со степенью защиты обеспечиваемой оболочкой – IP66 и по уровню защиты относится к взрывобезопасному электрооборудованию.

Изделие снабжено обогревателем ОТШ-100 Ех (нерегулируемый), который соответствует ГОСТ 30852.0-2002, ГОСТ 30852.17-2002 как электрооборудование повышенной надежности против взрыва с видом взрывозащиты «т». Обогреватель обеспечивает температуру воздушной среды в изделии в пределах +10°...+20°С, имеет биметаллический выключатель, ограничивающим температуру поверхности радиатора до +100°С и плавкий предохранитель на 2А.

Изделие оборудовано магнитоконтактным извещателем для сигнализации о несанкционированном доступе.

Изделие выпускается по техническим условиям ТУ 26.30.50-080-31006686-2018.

Климатическое исполнение изделия соответствует **УХЛ1,5 ГОСТ 15150-69**. Степень защиты IP66.

## Общие указания:

Проверьте комплектность поставки и наличие штампа торгующей организации в настоящем паспорте.

## Комплект поставки:

- |                                 |       |                          |       |
|---------------------------------|-------|--------------------------|-------|
| 1. Термошкаф.....               | 1 шт. | 4. Саморезы 4,2x9,5..... | 6 шт. |
| 2. Ключ.....                    | 1 шт. | 5. Упаковочная тара..... | 1 шт. |
| 3. Паспорт, РЭ, сертификат..... | 1 шт. |                          |       |

## Основные технические характеристики:

- Питание изделия:  
напряжение питания.....220 В АС ±10%, 50 Гц  
максимальный ток нагрузки..... 10 А
- Обогрев:  
напряжение питания.....220 В АС ±10%, 50 Гц  
потребляемая мощность.....100 Вт
- Диапазон рабочих температур..... -55°С ÷ +50°С
- Температура включения/отключения обогревателя.....+10°С / +20°С
- Максимальная температура обогревателя..... +100°С
- Габаритные размеры без гермовводов (Ш x В x Г)..... 600 x 380 x 217 мм
- Вес.....17 кг
- Кабельный ввод HSK-MZ-Ex M40x1,5 Ø кабеля 24-32мм..... 3 шт.  
(другое количество и диаметры – под заказ).

## Маркировка:

Согласно ГОСТ 31610.0-2014 (IEC 60079-0:2011), ГОСТ 31610.7-2012/ IEC 60079-7:2006, ГОСТ Р МЭК 60079-18-2012 изделие имеет уровень взрывозащиты «2», «Gc», исполнение вида «е», «тс», группу по области применения «II», температурный класс Т5 и дополнительную маркировку Х.

Изделие имеет маркировку: **«2Ex e тс II Т5 Gc X»**.

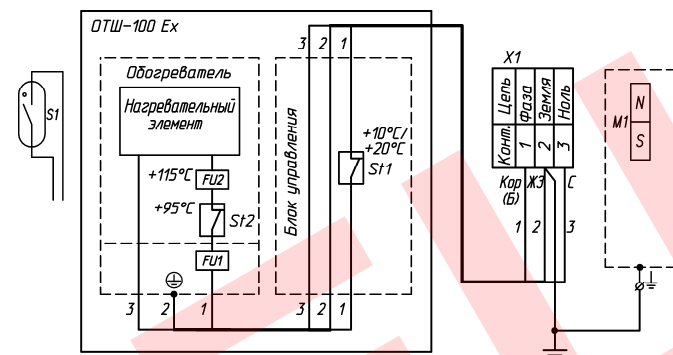


Рис.1 Схема электрическая принципиальная

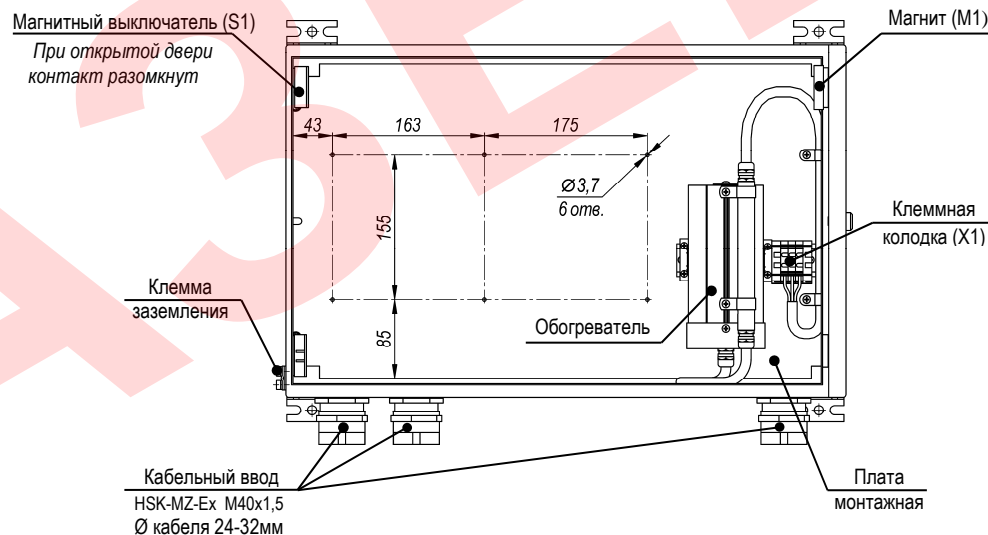


Рис.2 Устройство изделия (дверь открыта на 90°)

## Установка электрооборудования в изделие:

Монтаж и подключение электрооборудования производится при обесточенной сети обученным персоналом, имеющим право на производство работ с соблюдением требований главы 3.4 ПЭЭП и ПТБ – «Электроустановки во взрывоопасных зонах».

Для установки в шкаф **взрывозащищенного электрооборудования** необходимо извлечь монтажную плату (см. рис.2), для чего необходимо открутить 4 винта и отсоединить провод заземления. После установки необходимого электрооборудования плату монтажную поместить в шкаф и произвести сборку ранее отсоединенных компонентов.

## Подключение термошкафа:

Подключение изделия производится согласно схеме электрической принципиальной рис.1. Напряжение питания изделия подается на контакты клеммной колодки X1.

Изделие оборудовано магнитным выключателем S1 и магнитом M1 (закреплен на двери шкафа), что позволяет подключать изделие к внешнему устройству сигнализации.

Шкаф необходимо заземлить при помощи клеммы заземления на корпусе изделия.