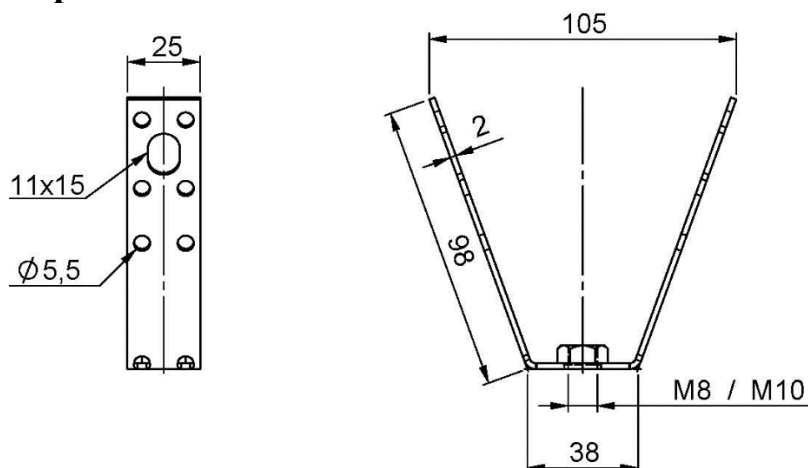


## Паспорт

**Потолочное крепление TFP2 M10 PG, код 1449210 (УХЛ 1 ГОСТ 15150-69)**

- 1. Назначение.** Потолочная опора для крепления резьбовых стержней.
- 2. Чертёж**



### 3. Технические характеристики и условия эксплуатации

|  |  |
|--|--|
| Потолочная опора TFP2 M10 PG                       | Код 1449210  |
| Габаритные размеры, мм                             |  |
| длина  | 105  |
| ширина   | 25   |
| высота   | 98   |
| толщина  | 2  |
| Масса, кг  | 0,1  |
| Тип обработки                                      | Предварительно оцинкованное изделие по методу Сендзимир, толщина цинкового покрытия 20 мкм             |
| Срок службы  | 20 лет в отапливаемых и не отапливаемых помещениях с низким уровнем конденсации, без агрессивных сред. |
| Гарантия   | 1 год  |
| Упаковка   | 1 шт.  |
| Кол-во изделий на которое распространяется паспорт | Серийное производство  |

Потолочная опора ASR-TF HDG выпускается в соответствии с ТУ 3449-002-67403397-2014

Технический директор  
ООО «МЕКА»

Елыманов С.М.

