

Назначение:

Закладные детали служат для передачи нагрузок от устанавливаемой опоры на фундаментный блок из бетона.

Покрытие:

Битумная мастика

Установка:

Установка в подготовленный котлован по уровню и заливка бетоном.

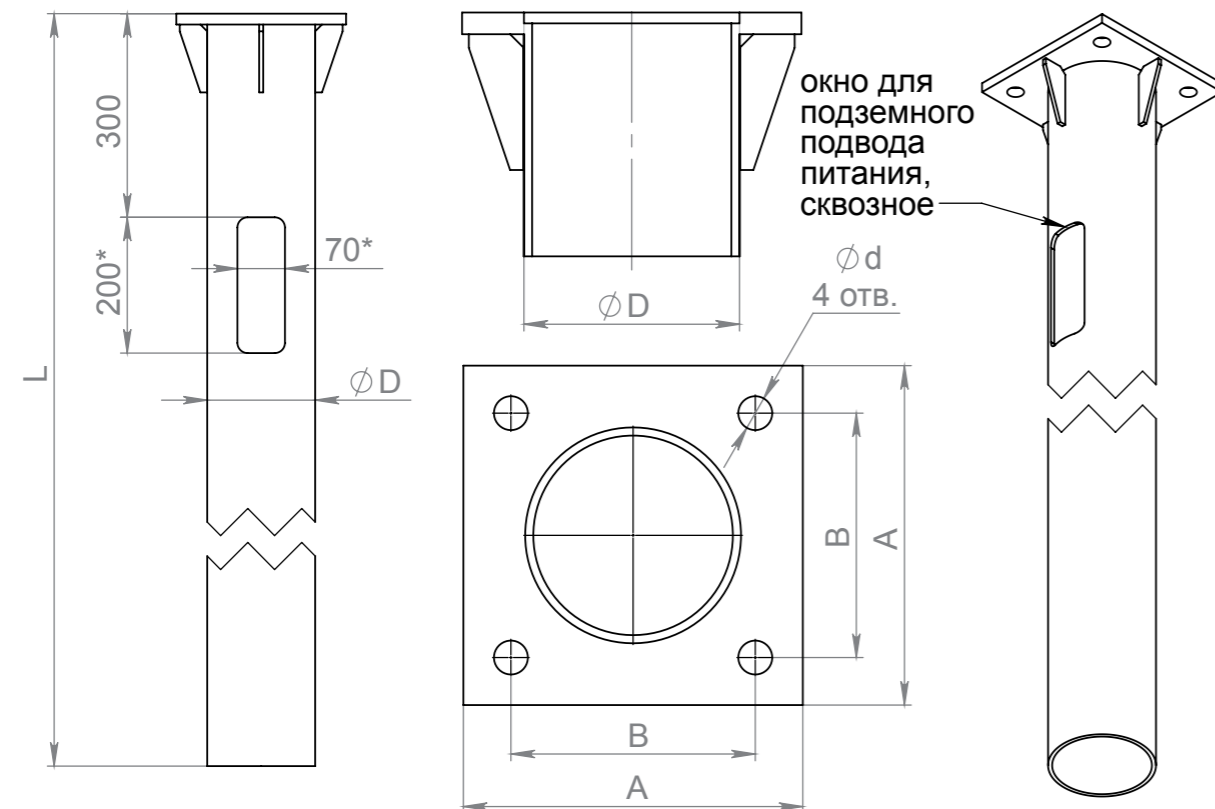
Тип, габариты, (несущая способность) фундаментов опор рассчитываются в каждом конкретном случае в зависимости от следующих параметров:

- Регион эксплуатации (ветровая нагрузка, глубина промерзания и состав грунта).
- Назначение опоры, мачты.

В зависимости от типа фланцевой опоры выбирается ответный фланец закладной детали.

ЗДФ для ОГК, ОКК

Обозначение	Размеры ЗДФ, мм				Вес кг
	A/B	d/шт.	D	L	
ЗДФ для ОГК/ОКК-3,4,5	190/130	14/4	108	1250	15
ЗДФ для ОГК/ОКК-6,7	220/150	20/4	108	1500	18
ЗДФ для ОГК/ОКК-8,9,10	250/180	25/4	159	2000	38
ЗДФ для ОГК/ОКК-11,12	280/200	25/4	159	2500	46
ЗДФ для ОГК-14	400/300	25/4	219	2500	121
ЗДФ для ОГК-16	400/300	25/4	273	2500	145



ЗДФ для ОС(ф)

Обозначение	Размеры ЗДФ, мм				Вес кг
	A/B	d/шт.	D	L	
ЗДФ для ОС(ф)-0,4-8,0/9,0	420/360	25/8	219	2000	114
ЗДФ для ОС(ф)-0,4-9,0/10,0	420/360	25/8	219	2500	142
ЗДФ для ОС(ф)-0,7-8,0/9,0	420/372	25/12	273	2000	140
ЗДФ для ОС(ф)-0,7-9,0/10,0	420/372	25/12	273	2500	172
ЗДФ для ОС(ф)-1,5-9,0	500/400	30/8	325	3500	274
ЗДФ для ОС(ф)-1,8-9,0	600/552	33/12	426	3500	340

под заказ изготовление с окном для подземного подвода питания

ЗДФ для ОГС(ф)

Обозначение	Размеры ЗДФ, мм				Вес кг
	A/B	d/шт.	D	L	
ЗДФ для ОГС(ф)-0,4-8,0/9,0	395/310	25/8	219	2000	98
ЗДФ для ОГС(ф)-0,4-9,0/10,0	395/310	25/8	219	2500	121
ЗДФ для ОГС(ф)-0,7-8,0/9,0	495/420	30/8	273	2000	119
ЗДФ для ОГС(ф)-0,7-9,0/10,0	495/420	30/8	273	2500	145
ЗДФ для ОГС(ф)-1,0-9,0/10,0	495/420	33/6	273	2500	145
ЗДФ для ОГС(ф)-1,3-9,0/10,0	495/420	36/8	273	2000	122
ЗДФ для ОГС(ф)-1,3-9,0/10,0	495/420	36/8	273	2500	145
ЗДФ для ОГС(ф)-1,8-9,0/10,0	650/550	40/8	325	2000	235
ЗДФ для ОГС(ф)-1,8-9,0/10,0	650/550	40/8	325	2500	275
ЗДФ для ОГС(ф)-3,0-9,0/10,0	650/575	40/8	325	2500	280

под заказ изготовление с окном для подземного подвода питания

