

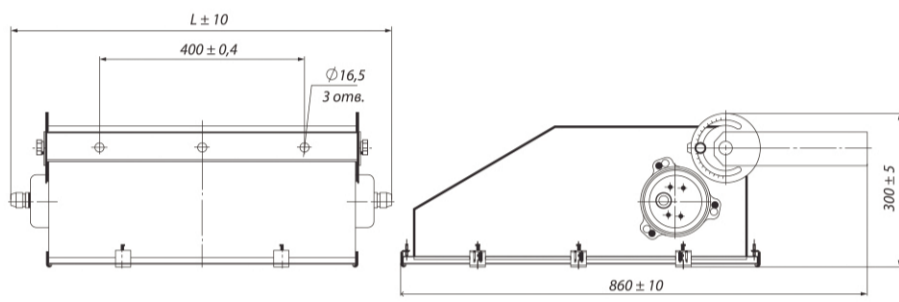
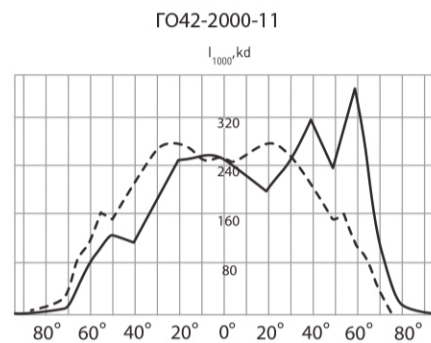
ЖО/РО/ГО42



Освещение больших открытых пространств, площадей, фасадов зданий, архитектурных памятников, строительных площадок, территорий спортивных сооружений

ТУ 3461-006-05758434-94

Напряжение \_\_\_\_\_ 220 ± 10% В / 380 ± 10% В  
 Номинальная частота \_\_\_\_\_ 50 Гц  
 Класс защиты от поражения электрическим током \_\_\_\_\_  
 Климатическое исполнение \_\_\_\_\_ У1, УХЛ1  
 Габаритные размеры \_\_\_\_\_ в таблице  
 Максимальное сечение кабеля \_\_\_\_\_ 4,0 мм²



Наименование	Артикул	Тип источника света	Номинальная мощность, Вт	Патрон	КПД*, % (не менее)	Степень защиты	Габаритные размеры (LxВxН), мм	Масса, кг (не более)
ЖО42-400-11,12/13,14	1000812/1000813/1001451/1001452	ДНаТ	400	E40	73/81/73/81	IP65	860x524x300	13,5/14,3
ЖО42-600-11,12/13,14	1000814/1000815/1001453/1001454	ДНаТ	600	E40	68/77/68/77	IP65	860x524x300	13,5/14,3
ЖО42-1000-11,12/13,14	1000816/1000817/1001455/1001456	ДНаТ	1000	E40	83/89/83/89	IP65	860x688x300	14,7/15,5
ЖО42-2x250-11,12/13,14	1000818/1000819/1001457/1001458	ДНаТ	2x250	E40	76/84/76/84	IP65	860x728x300	17,1/18,6
ЖО42-2x400-11,12/13,14	1000820/1000821/1001459/1001460	ДНаТ	2x400	E40	76/84/76/84	IP65	860x728x300	17,8/19,3
ЖО42-2x600-11,12/13,14	1000822/1000823/1001461/1001462	ДНаТ	2x600	E40	76/84/76/84	IP65	860x728x300	17,8/19,3
РО42-700-11,12	1000824/1001463	ДРЛ	700	E40	68/77/68/77	IP65	860x688x300	14,7
РО42-2x250-11,12	1000825/1001464	ДРЛ	2x250	E40	86/93/86/93	IP65	860x728x300	14,3
ГО42-400-11,12/13,14	1000826/1000827/1001465/1001466	ДРИ	400	E40	77/85/77/85	IP65	860x524x300	13,5/14,3
ГО42-1000-11,12/13,14	1000828/1000829/1001467/1001468	ДРИ	1000	E40	77/89/77/89	IP65	860x688x300	14,7/15,5
ГО42-2000-11,12/13,14	1000830/1000831/1001469/1001470	ДРИ	2000	E40	77/89/77/89	IP65	860x688x300	14,7/15,5
ГО42-2x250-11,12/13,14	1000832/1000833/1001471/1001472	ДРИ	2x250	E40	86/93/86/93	IP65	860x728x300	17,1/18,6
ГО42-2x400-11,12/13,14	1000834/1000835/1001473/1001474	ДРИ	2x400	E40	77/87/77/87	IP65	860x728x300	17,8/19,3

\* – в соответствии с данными измерений ВНИСИ (стр. 11)

Рекомендуемые независимые ПРА

Наименование	Независимое ПРА	Напряжение сети, В	Наличие ИЗУ	Рабочий ток, А	Потери мощности, Вт	Габаритные размеры, LxВxН, мм	Масса, кг.
ЖО42-400-11,12	1К400ДНаТ46-008УХЛ1	220	есть	4,6	38	132x134x255	7,2
	1К400ДНаТ46-012УХЛ1	220	есть	4,4	35	132x134x245	6,5
ЖО42-400-13,14	1К400ДНаТ46-001УХЛ1	220	нет	4,6	38	132x134x235	6,9
ЖО42-600-11,12	1К600ДНаТ46-011УХЛ1	220	есть	6,0	42,5	132x134x305	9,35
ЖО42-600-13,14	1К600ДНаТ46-001УХЛ1	220	нет	6,0	42,5	132x134x265	8,95
ЖО42-1000-11,12	1К1000ДНаТ46-001УХЛ1	220	есть	10,3	72	132x134x415	14,6
ЖО42-1000-13,14	1К1000ДНаТ46-010УХЛ1	220	нет	10,3	72	132x134x415	14,3
	1К250ДНаТ46-003УХЛ1	220	есть	3,0	33	105x102x265	4,5
ЖО42-2x250-11,12	1К250ДНаТ46-009УХЛ1	220	есть	3,0	31	132x134x205	5,4
	1К250ДНаТ46-001УХЛ1	220	нет	3,0	31	132x134x205	5,1
ЖО42-2x400-11,12	1К400ДНаТ46-008УХЛ1	220	есть	4,6	38	132x134x255	7,2
	1К400ДНаТ46-012УХЛ1	220	есть	4,4	35	132x134x245	6,5
ЖО42-2x400-13,14	1К400ДНаТ46-011УХЛ1	220	нет	4,6	38	132x134x235	6,9
ЖО42-2x600-11,12	1К600ДНаТ46-011УХЛ1	220	есть	6,0	42,5	132x134x305	9,35
ЖО42-2x600-13,14	1К600ДНаТ46-001УХЛ1	220	нет	6,0	42,5	132x134x265	8,95
РО42-700-11,12	1К700ДРЛ44-002УХЛ1	220	-	5,45	47	132x134x255	9,1
РО42-2x250-11,12	1И250ДРЛ44-003УХЛ1	220	-	2,15	20	105x102x190	3,2
ГО42-400-11,12	1К400ДРИ48-003УХЛ1	220	есть	3,3	30,5	132x134x215	5,9
	1К400ДРИ81-001УХЛ1	380	есть	3,3	45	132x134x320	9,6
ГО42-400-13,14	1К400ДРИ48-010УХЛ1	220	нет	3,3	26	132x134x215	5,8

Наименование	Независимое ПРА	Напряжение сети, В	Наличие ИЗУ	Рабочий ток, А	Потери мощности, Вт	Габаритные размеры, LxВxН, мм	Масса, кг.
ГО42-1000-11,12	1К1000ДРИ48-001УХЛ1	220	есть	8,2	47	132x134x390	14,2
	1К1000ДРИ48-002УХЛ1	220	есть	9,5	66	132x134x390	14,2
	1К1000ДРИ81-001УХЛ1	380	есть	4,7	48	132x134x340	11,6
ГО42-1000-13,14	1К1000ДРИ48-010УХЛ1	220	нет	8,2	47	132x134x390	13,9
	1К1000ДРИ48-011УХЛ1	220	нет	9,5	66	132x134x390	13,9
ГО42-2000-11,12	1К2000ДРИ81-001УХЛ1	380	есть	9,2	100	255x135x365	22,9
	1К2000ДРИ81-003УХЛ1	380	есть	10,3	120	255x135x365	22,9
ГО42-2000-13,14	1К2000ДРИ81-010УХЛ1	380	нет	9,2	100	255x135x365	22,7
	1К2000ДРИ81-002УХЛ1	380	нет	10,3	120	255x135x365	22,6
ГО42-2x250-11,12	1К250ДРИ48-002УХЛ1	220	есть	2,2	22	105x102x265	4,6
	1К250ДРИ81-001УХЛ1	380	есть	2,2	37	132x134x285	7,3
ГО42-2x250-13,14	1К250ДРИ48-010УХЛ1	220	нет	2,2	22	105x102x265	4,4
	1К400ДРИ48-003УХЛ1	220	есть	3,3	30,5	132x134x215	5,9
ГО42-2x400-11,12	1К400ДРИ81-001УХЛ1	380	есть	3,3	45	132x134x320	9,6
	1К400ДРИ48-010УХЛ1	220	нет	3,3	26	132x134x215	5,8

Степень защиты ПРА - IP54  
 Коэффициент мощности – 0,85

Для двухламповых модификаций прожектора необходимо 2 блока рекомендуемых ПРА, т.е. по блоку на каждую лампу

Модификации

- 11 – с асимметричным зеркальным отражателем
- 12 – с асимметричным ячеистым отражателем
- 13 – с асимметричным зеркальным отражателем, с ИЗУ на корпусе
- 14 – с асимметричным ячеистым отражателем, с ИЗУ на корпусе
- Для работы прожектора необходим независимый блок ПРА
- Цвет прожектора по умолчанию: серый

Конструкция и обслуживание

- Прожектор изготовлен из стального проката методом гибки и сварки, защищён порошковым покрытием
- Отражатель изготовлен из светотехнического алюминия ALANOD
- Защитное стекло силикатное закалённое
- Уплотняющая прокладка из кремнийорганической резины
- В прожекторе ГО42-2000-11/12/13/14 лампа дополнительно фиксируется пружинным ламподержателем
- Прожектор рекомендуется устанавливать на опорную поверхность из несгораемого материала

Преимущества

- Долговечность: металлические детали защищены порошковым покрытием
- Стабильность характеристик: отражатель обработан электрохимической полировкой и анодированием, защищен от окисления и коррозии
- Устойчивость к УФ излучению: защитное стекло сохраняет неизменный коэффициент пропускания
- Высокая степень защиты от воздействия окружающей среды IP65: прожектор пыле- и влагонепроницаем
- Безопасность: силикатное стекло является безосколочным, в случае повреждения образуются мелкие осколки, исключая травмирование
- Широкий диапазон источников света, мощностей и модификаций
- Соответствует российским стандартам
- Соответствует европейским нормам электромагнитной совместимости

