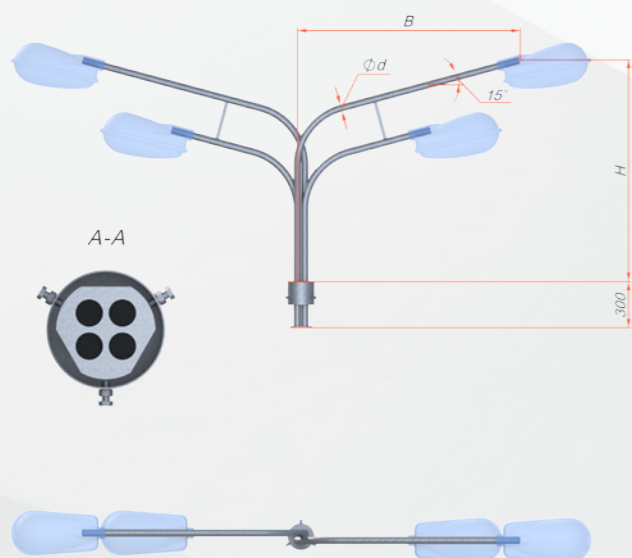
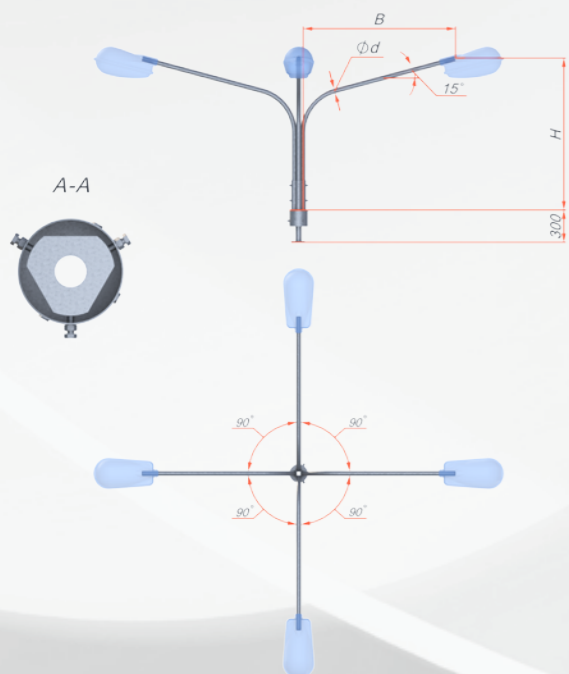


K4K-H-B-Oxxx-0,048-(0,180)

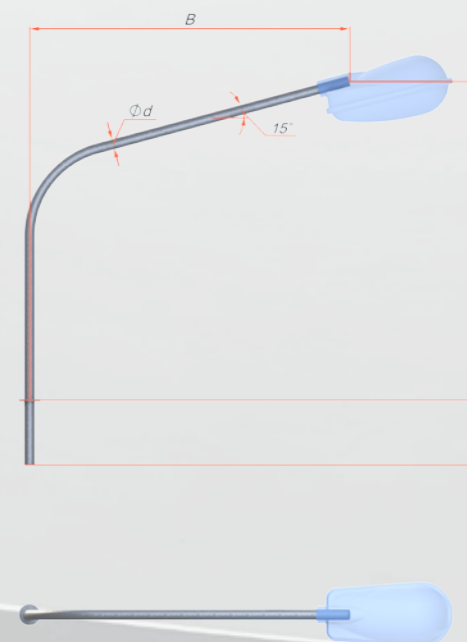


K4K-H-B-Oxxx-0,048-(15-180)



Тип	H, мм	B, мм	Посадочное место кронштейна	d, мм	Масса, кг
K4K-1,0-1,0-0145-0,048-(0,180)	1000	1000	0145	48	29
K4K-1,0-1,0-0180-0,048-(0,180)	1000	1000	0180	48	30
K4K-1,0-1,0-0230-0,048-(0,180)	1000	1000	0230	48	31
K4K-1,0-1,0-0285-0,048-(0,180)	1000	1000	0285	48	33
K4K-1,0-1,5-0145-0,048-(0,180)	1000	1500	0145	48	35
K4K-1,0-1,5-0180-0,048-(0,180)	1000	1500	0180	48	36
K4K-1,0-1,5-0230-0,048-(0,180)	1000	1500	0230	48	37
K4K-1,0-1,5-0285-0,048-(0,180)	1000	1500	0285	48	39
K4K-1,5-1,5-0145-0,048-(0,180)	1500	1500	0145	48	43
K4K-1,5-1,5-0180-0,048-(0,180)	1500	1500	0180	48	44
K4K-1,5-1,5-0230-0,048-(0,180)	1500	1500	0230	48	45
K4K-1,5-1,5-0285-0,048-(0,180)	1500	1500	0285	48	47
K4K-1,5-2,0-0145-0,048-(0,180)	1500	2000	0145	48	49
K4K-1,5-2,0-0180-0,048-(0,180)	1500	2000	0180	48	50
K4K-1,5-2,0-0230-0,048-(0,180)	1500	2000	0230	48	51
K4K-1,5-2,0-0285-0,048-(0,180)	1500	2000	0285	48	53
K4K-2,0-2,0-0145-0,048-(0,180)	2000	2000	0145	48	55
K4K-2,0-2,0-0180-0,048-(0,180)	2000	2000	0180	48	56
K4K-2,0-2,0-0230-0,048-(0,180)	2000	2000	0230	48	57
K4K-2,0-2,0-0285-0,048-(0,180)	2000	2000	0285	48	59
K4K-2,0-2,5-0145-0,057-(0,180)	2000	2500	0145	57	74
K4K-2,0-2,5-0180-0,057-(0,180)	2000	2500	0180	57	75
K4K-2,0-2,5-0230-0,057-(0,180)	2000	2500	0230	57	76
K4K-2,0-2,5-0285-0,057-(0,180)	2000	2500	0285	57	78
K4K-2,5-2,5-0180-0,057-(0,180)	2500	2500	0180	57	84
K4K-2,5-2,5-0230-0,057-(0,180)	2500	2500	0230	57	86
K4K-2,5-2,5-0285-0,057-(0,180)	2500	2500	0285	57	87
K4K-1,0-1,0-0145-0,048-(90)	1000	1000	0145	48	38
K4K-1,0-1,0-0180-0,048-(90)	1000	1000	0180	48	38
K4K-1,0-1,0-0230-0,048-(90)	1000	1000	0230	48	40
K4K-1,0-1,0-0285-0,048-(90)	1000	1000	0285	48	41
K4K-1,0-1,5-0145-0,048-(90)	1000	1500	0145	48	44
K4K-1,0-1,5-0180-0,048-(90)	1000	1500	0180	48	45
K4K-1,0-1,5-0230-0,048-(90)	1000	1500	0230	48	46
K4K-1,0-1,5-0285-0,048-(90)	1000	1500	0285	48	48
K4K-1,5-1,5-0145-0,048-(90)	1500	1500	0145	48	50
K4K-1,5-1,5-0180-0,048-(90)	1500	1500	0180	48	50
K4K-1,5-1,5-0230-0,048-(90)	1500	1500	0230	48	52
K4K-1,5-1,5-0285-0,048-(90)	1500	1500	0285	48	53
K4K-1,5-2,0-0145-0,048-(90)	1500	2000	0145	48	56
K4K-1,5-2,0-0180-0,048-(90)	1500	2000	0180	48	56
K4K-1,5-2,0-0230-0,048-(90)	1500	2000	0230	48	58
K4K-1,5-2,0-0285-0,048-(90)	1500	2000	0285	48	59
K4K-2,0-2,0-0145-0,048-(90)	2000	2000	0145	48	64
K4K-2,0-2,0-0180-0,048-(90)	2000	2000	0180	48	64
K4K-2,0-2,0-0230-0,048-(90)	2000	2000	0230	48	66
K4K-2,0-2,0-0285-0,048-(90)	2000	2000	0285	48	67
K4K-2,0-2,5-0145-0,057-(90)	2000	2500	0145	57	83
K4K-2,0-2,5-0180-0,057-(90)	2000	2500	0180	57	84
K4K-2,0-2,5-0230-0,057-(90)	2000	2500	0230	57	85
K4K-2,0-2,5-0285-0,057-(90)	2000	2500	0285	57	87
K4K-2,5-2,5-0180-0,057-(90)	2500	2500	0180	57	93
K4K-2,5-2,5-0230-0,057-(90)	2500	2500	0230	57	94
K4K-2,5-2,5-0285-0,057-(90)	2500	2500	0285	57	96

K1K-H-B-Kxx-0,048



Тип	H, мм	B, мм	Посадочное место кронштейна	d, мм	Масса, кг
K1K-0,5-0,5-K80-0,048	500	500	K80	48	5
K1K-0,5-0,5-K110-0,048	500	500	K110	48	5
K1K-0,5-0,5-K165-0,048	500	500	K165	48	5
K1K-0,5-1,0-K80-0,048	500	1000	K80	48	7
K1K-0,5-1,0-K110-0,048	500	1000	K110	48	7
K1K-0,5-1,0-K165-0,048	500	1000	K165	48	7
K1K-0,5-1,5-K80-0,048	500	1500	K80	48	8
K1K-0,5-1,5-K110-0,048	500	1500	K110	48	8
K1K-0,5-1,5-K165-0,048	500	1500	K165	48	8
K1K-1,0-1,0-K80-0,048	1000	1000	K80	48	9
K1K-1,0-1,0-K110-0,048	1000	1000	K110	48	9
K1K-1,0-1,0-K165-0,048	1000	1000	K165	48	9
K1K-1,0-1,5-K80-0,048	1000	1500	K80	48	10
K1K-1,0-1,5-K110-0,048	1000	1500	K110	48	10
K1K-1,0-1,5-K165-0,048	1000	1500	K165	48	10
K1K-1,0-2,0-K80-0,048	1000	2000	K80	48	12
K1K-1,0-2,0-K110-0,048	1000	2000	K110	48	12
K1K-1,0-2,0-K165-0,048	1000	2000	K165	48	12
K1K-1,5-1,5-K80-0,048	1500	1500	K80	48	12
K1K-1,5-1,5-K110-0,048	1500	1500	K110	48	12
K1K-1,5-1,5-K165-0,048	1500	1500	K165	48	12
K1K-1,5-2,0-K80-0,048	1500	2000	K80	48	14
K1K-1,5-2,0-K110-0,048	1500	2000	K110	48	14
K1K-1,5-2,0-K165-0,048	1500	2000	K165	48	14
K1K-1,5-2,5-K80-0,048	1500	2500	K80	48	15
K1K-1,5-2,5-K110-0,048	1500	2500	K110	48	15
K1K-1,5-2,5-K165-0,048	1500	2500	K165	48	16
K1K-2,0-2,0-K80-0,048	2000	2000	K80	48	15
K1K-2,0-2,0-K110-0,048	2000	2000	K110	48	15
K1K-2,0-2,0-K165-0,048	2000	2000	K165	48	15
K1K-2,0-2,5-K80-0,057	2000	2500	K80	57	20
K1K-2,0-2,5-K110-0,057	2000	2500	K110	57	20
K1K-2,0-2,5-K165-0,057	2000	2500	K165	57	20
K1K-2,5-2,5-K80-0,057	2500	2500	K80	57	22
K1K-2,5-2,5-K110-0,057	2500	2500	K110	57	22
K1K-2,5-2,5-K165-0,057	2500	2500	K165	57	23