

# Посты кнопочные серии ПКТ (IP30)

Производим и поставляем  
Товар сертифицирован  
ГОСТ Р 50030.6.2-2011  
Гарантийный срок - 1 год со дня ввода в эксплуатацию.



## 1. Назначение.

Пост кнопочный серии ПКТ используется для дистанционного управления с пола реверсивными и нереверсивными электромагнитными пускателями и контакторами электрических талей с односкоростными и двухскоростными электродвигателями в электрических цепях управления напряжением до 220В постоянного тока и до 660В переменного тока частотой 50 и 60 Гц.

## 2. Структура условного обозначения.

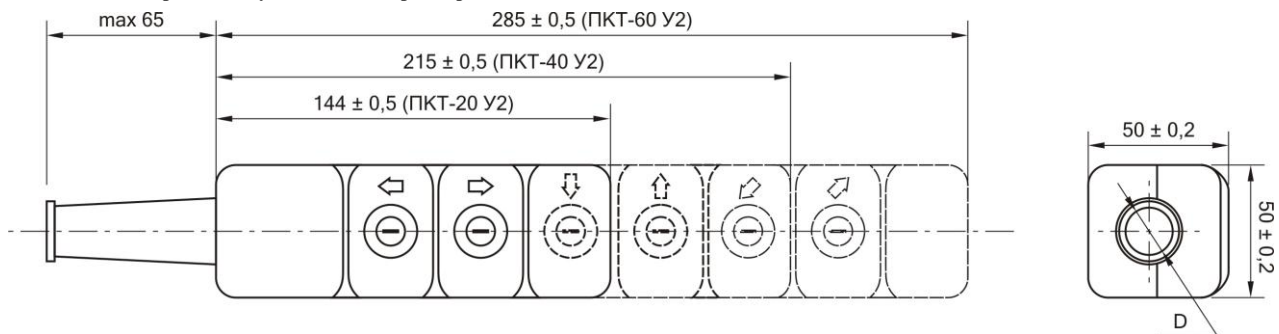
$$\text{ПКТ} - \frac{X}{1} \frac{X}{2} \frac{Y2}{3}$$

1. общее число управляющих элементов (толкателей): 2; 4; 6.
2. число двухоперационных управляющих элементов (толкателей): 0; 2; 4; 6.
3. климатическое исполнение и категория размещения.

## 3. Номенклатура и краткие технические характеристики.

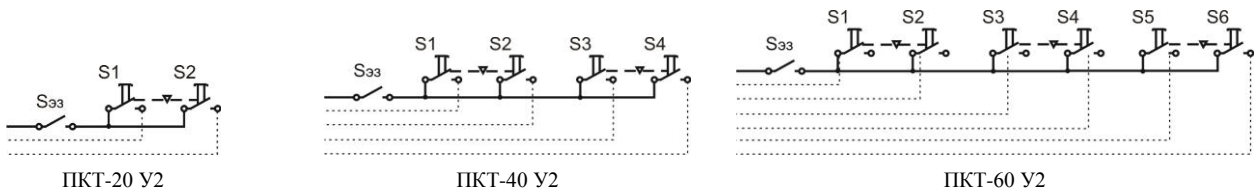
Наименование	Число элементов управления	Степень защиты	Диаметр вводного отверстия манжета, мм	Артикул
ПКТ-20 У2	2	IP30	12,0 ± 1	ЕТ561369
ПКТ-40 У2	4	IP30	17,5 ± 1	ЕТ561370
ПКТ-60 У2	6	IP30	17,5 ± 1	ЕТ561371

## 4. Общий вид, габаритные и установочные размеры.



Тип поста	D, мм
ПКТ-20 У2	12,0 ± 1
ПКТ-40 У2	17,5 ± 1
ПКТ-60 У2	17,5 ± 1

## 5. Принципиальные электрические схемы.



## 6. Технические характеристики.

Номинальное напряжение изоляции $U_i$ , В	переменное	660/50Гц
	постоянное	220
Номинальный тепловой ток $I_{th}$ , А		6,3
Износостойкость, циклов ВО	коммутационная	1 000 000
	механическая	6 300 000
Номинальное сечение подключаемых проводников, мм <sup>2</sup>		от 0,75 до 2,5
Степень защиты		IP30
Климатическое исполнение и категория размещения		У2