

## Щиты этажные ЩЭ EKF PROxima

### ОПИСАНИЕ



**ЩЭ X EKF PROxima**

- щит этажный
- количество квартир

**IP31** **ГАРАНТИЯ 5 ЛЕТ**

Корпуса щитов этажных ЩЭ EKF PROxima предназначены для приема, поквартирного распределения и учета электроэнергии, а также защиты групповых линий квартир при перегрузках и коротких замыканиях. Для размещения устройств телефонной, радиотрансляционной, телевизионной аппаратуры и других слаботочных систем. Поставляются в собранном виде, полностью готовыми для установки электрооборудования. Монтажная рама выполнена съемной, что ускоряет и облегчает установку счетчиков и автоматики. Щиты поставляются с уже установленными шинами для магистральных проводов, что облегчает их разведение и позволяет точно рассчитать метраж провода, необходимого для разводки внутри щита.

### ПРИМЕНЕНИЕ



Применяются в сферах гражданского строительства, в многоквартирных жилых домах.

Предназначены для:

- приема электроэнергии;
- поквартирного распределения электроэнергии;
- учета электроэнергии;
- защиты групповых линий при перегрузках и коротких замыканиях;
- размещения устройств телефонной, радиотрансляционной, телевизионной аппаратуры и других слаботочных систем.

### ПРЕИМУЩЕСТВА



Шины на карболитовых изоляторах для удобной разводки магистральных проводов

Электроизоляционный картон закрывает токоведущие части

Все внутренние элементы оцинкованы

Удобная пластина для сборки заземляющей шины

Жесткость конструкции обеспечивает надежность щита и сохранность при транспортировке

### АССОРТИМЕНТ

Изображение	Наименование	Габариты (В x Ш x Г), мм	Габариты ниши (В x Ш x Г), мм	Способ установки	Артикул
	ЩЭ 2 кв. EKF PROxima	1010 x 950 x 160	Мин. 920 x 870 x 140 Макс. 990 x 930 x (140 и более)	Встраиваемый	mb10-v-2
	ЩЭ 3 кв. EKF PROxima				mb10-v-3
	ЩЭ 4 кв. EKF PROxima				mb10-v-4
	ЩЭ 5 кв. EKF PROxima				mb10-v-5
	ЩЭ 6 кв. EKF PROxima				mb10-v-6

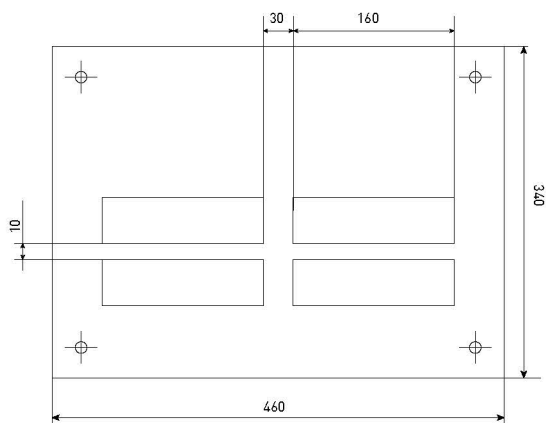
Изображение	Наименование	Габариты (В x Ш x Г), мм	Габариты ниши (В x Ш x Г), мм	Способ установки	Артикул
	ЩЭ 2 кв. без слабот. отсека EKF PROxima	1010 x 650 x 160	Мин. 920 x 540 x 140 Макс. 990 x 630 x (140 и более)	Встраиваемый	mb10-v-2г
	ЩЭ 3 кв. без слабот. отсека EKF PROxima				mb10-v-3г
	ЩЭ 4 кв. без слабот. отсека EKF PROxima				mb10-v-4г
	ЩЭ 5 кв. без слабот. отсека EKF PROxima				mb10-v-5г
	ЩЭ 6 кв. без слабот. отсека EKF PROxima				mb10-v-6г
	ЩЭ 2 кв. навесной EKF PROxima	945 x 880 x 220	-	Навесной	mb10-n-2
	ЩЭ 3 кв. навесной EKF PROxima				mb10-n-3
	ЩЭ 4 кв. навесной EKF PROxima				mb10-n-4
	ЩЭ 5 кв. навесной EKF PROxima				mb10-n-5
	ЩЭ 6 кв. навесной EKF PROxima				mb10-n-6

### ТЕХНИЧЕСКИЕ ХАРАКТЕРИСТИКИ

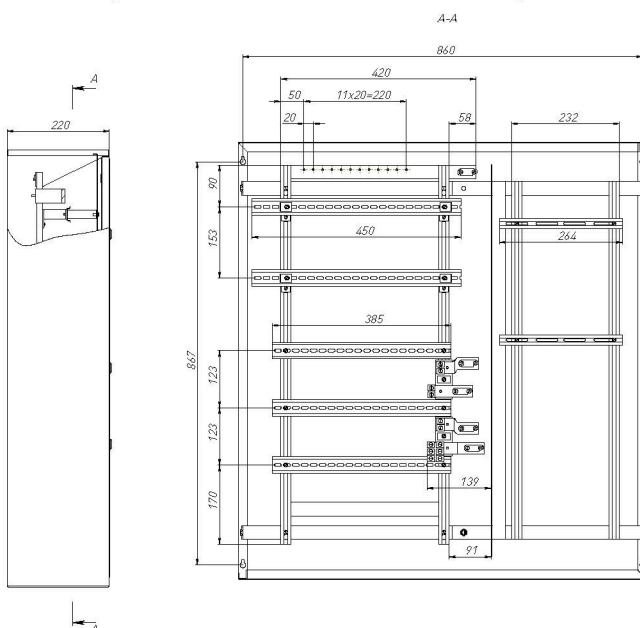
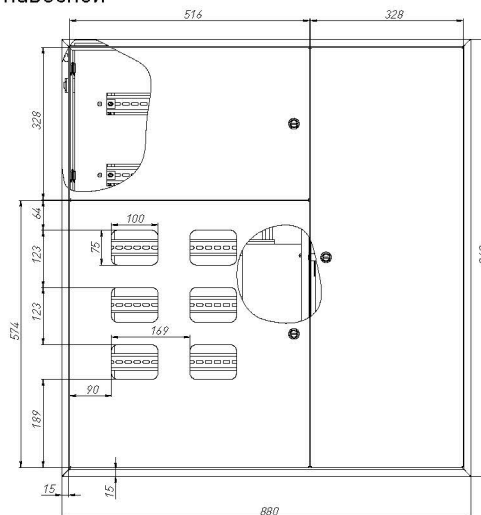
Параметры	Значения
Номинальное напряжение, В	230 / 400
Номинальный ток, А	125
Кол-во модулей в распред. отсеке	Две квартиры – 18; три-шесть квартир – 36
Тип покрытия	Порошковое с фосфатированием
Цвет	RAL-7035 (шагрень)
Угол открытия дверей	120
Степень защиты по ГОСТ 14254-2015	IP31
Толщина дверей, мм	1
Толщина рамы, мм	2

### Габаритные и установочные размеры

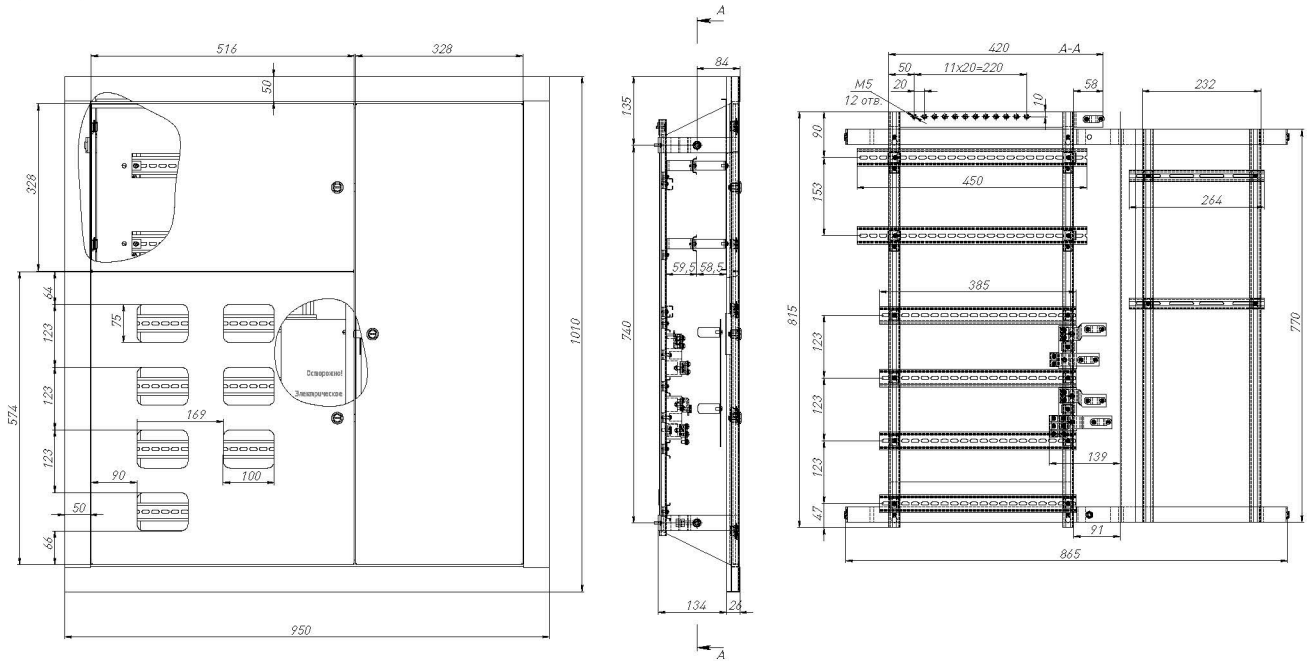
Фальшпанель для распределительного отсека



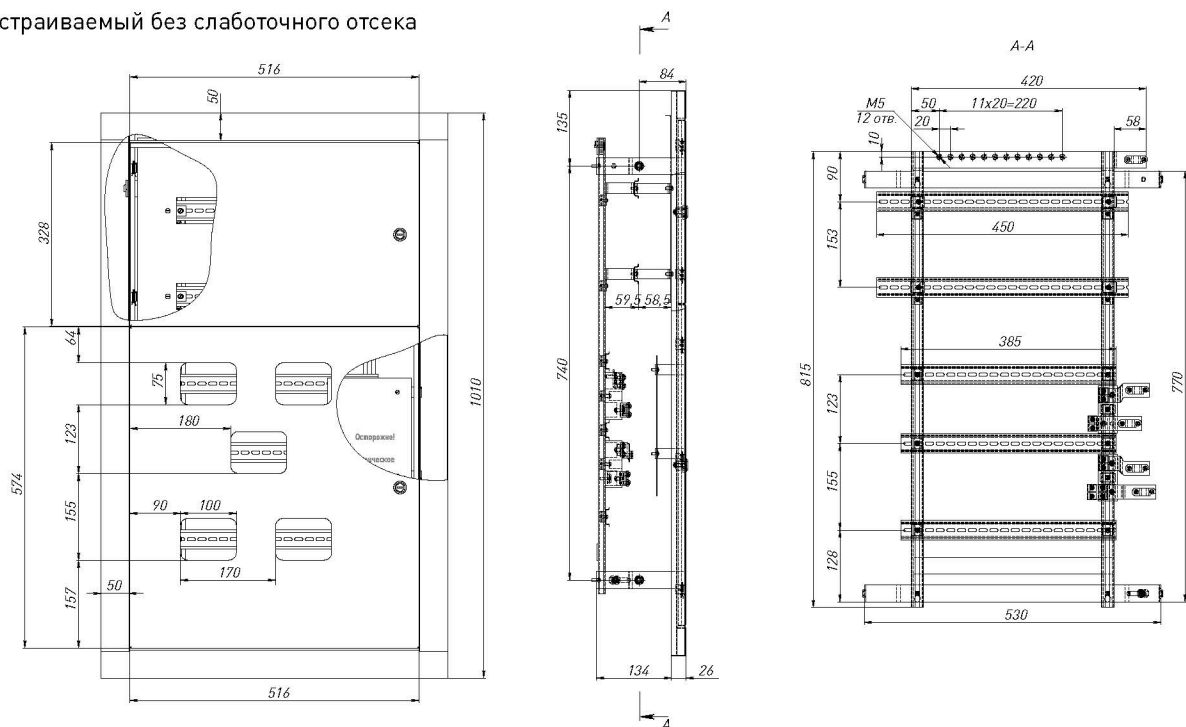
### ЩЭ навесной



## ЩЭ встраиваемый



## ЩЭ встраиваемый без слаботочного отсека



## Типовая комплектация

1. Корпус щита этажного ЩЭ EKF PROxima.
2. DIN-рейки для распределительного отсека: две квартиры – 1 шт.; три– шесть квартир – 2 шт.
3. DIN-рейки для вводно-учетного отсека: две квартиры – 2 шт.; три– шесть квартир – 4 шт.
4. DIN-рейки для слаботочного отсека – 2 шт.
5. Болт распорный – 4 шт.
6. Замок металлический IP31 – 3 шт.\*
7. Окно учета пластиковое – по количеству квартир.
8. Шина для РЕ проводников.
9. Пластины на изоляторах для подключения магистральных проводников – один комплект.
10. Паспорт.

\* ЩЭ без слаботочного отсека комплектуется двумя замками.