

TERMSERIES
TRZ 230VUC 1CO
Weidmüller Interface GmbH & Co. KG

Klingenbergstraße 16

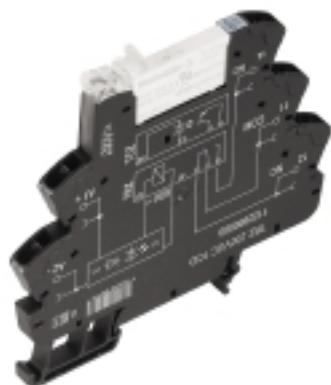
D-32758 Detmold

Germany

Fon: +49 5231 14-0

Fax: +49 5231 14-292083

www.weidmueller.com



Релейный модуль TERMSERIES, укомплектованные модули, состоящие из реле и основы с катушками переменного тока/ постоянного тока/UC;

доступны различные конструкции:

- С винтом и пружинным соединением
- контакт AgNi, опционально с плотными позолоченными контактами
- 1 и 2 перекидных контакта
- Дополнительно с подачей различного напряжения: от 24 до 230 В UC
- с различными защитными контурами

На входе (полупроводниковый диод, резистивно-ёмкостной фильтр)

- Эжекторная рукоятка с освещением

Общие данные заказа

Тип	TRZ 230VUC 1CO
Номер для заказа	1122930000
Исполнение	TERMSERIES, Релейный модуль, Количество контактов: 1, Переключающий контакт, AgNi, Номинальное напряжение: 230 В UC ±10%, Ток: 6 А, Пружинное соединение
GTIN (EAN)	4032248905072
Норма упаковки (VPE)	10 штук

**TERMSERIES
TRZ 230VUC 1CO**

Weidmüller Interface GmbH & Co. KG
 Klingenbergstraße 16
 D-32758 Detmold
 Germany
 Fon: +49 5231 14-0
 Fax: +49 5231 14-292083
 www.weidmueller.com

Технические данные**Размеры и массы**

Ширина	6,4 mm	Высота	90 mm
Глубина	88 mm	Масса нетто	31,7 g

Температуры

Влажность	Отн. влажность 5–95 %, $T_u = 40\text{ °C}$, без образования конденсата	Рабочая температура	-40 °C...60 °C
Температура хранения	-40 °C...85 °C		

Вход

Номинальное напряжение	230 V UC $\pm 10\%$	Номинальный ток, AC	3,5 mA
Номинальный ток, DC	2,9 mA	Мощность удержания	0,8 VA, 700 мВт
Напряжение срабатывания / отпускания, тип.	159 V / 89 V AC 159 V / 89 V DC	Ток срабатывания / отпускания, тип.	2.2 mA / 1.3 mA AC 1.7 mA / 0.7 mA DC
Индикация состояния	Зеленый светодиод	Схема защиты	Выпрям. тока

Выход

Номинальное напряжение переключения	250 V AC	Макс. коммутируемое напряжение, AC	250 V
Коммутационное перенапряжение пост. тока, макс.	250 V	Ток	6 A
Пусковой ток	20 A / 20 мс	Переключающая способность перем. напряжения (резистивная), макс.	1500 VA
Переключающая способность пост. напряжения (резистивная), макс.	144 W @ 24 V	Задержка включения	<22 мкс
Задержка выключения	< 30 мс	Мин. коммутационная способность	100 mA / 5 V, 12 V / 10 mA, 24 V / 1 mA
Макс. частота коммутации при номинальной нагрузке	0,1 Hz		

Данные о контактах

Количество контактов	1	Исполнение, контакт	Переключающий контакт
Материал контакта	AgNi	Срок службы	5 * 10 ⁶ коммутаций

Общие данные

Исполнение	Релейный модуль	Класс пожаростойкости UL 94	V-0
------------	-----------------	-----------------------------	-----

Координация изоляции

Номинальное напряжение	300 V	Расстояние утечки и разделительное расстояние (вход – выход)	$\geq 5,5\text{ мм}$
Диэлектрическая прочность (вход – выход)	4 кV _{эфф} / 1 мин.	Электрическая прочность относительно монтажной рейки	4 кV _{эфф} / 1 мин.
Диэлектрическая прочность открытого контакта	1 кV _{эфф} / 1 мин.	Импульсное перенапряжение, до	6 кV (1,2/50 мкс)
Вид защиты	IP 20	Степень загрязнения	2
Категория перенапряжения	III		

TERMSERIES
TRZ 230VUC 1CO

Weidmüller Interface GmbH & Co. KG
 Klingenbergstraße 16
 D-32758 Detmold
 Germany
 Fon: +49 5231 14-0
 Fax: +49 5231 14-292083
 www.weidmueller.com

Технические данные**Дополнительные сведения о сертификатах / стандартах**

Сертификат № (GERMLLOYD)	47053-12	Сертификат № (cULus)	E141197
Нормы	EN 50178, EN 55011, EN 61000-6-1, 2, 4		

Размеры

Метод проводного соединения	Пружинное соединение	Диапазон размеров зажимаемых проводников, измерительное соединение,	1,5 mm ²
Диапазон размеров зажимаемых проводников, измерительное соединение, мин.	0,14 mm ²	Диапазон размеров зажимаемых проводников, измерительное соединение, макс.	2,5 mm ²
Длина снятия изоляции	8 mm	Сечение подключаемого провода, одножильного, мин.	0,14 mm ²
Сечение подключаемого проводника, однопроводочного, макс.	2,5 mm ²	Сечение подключаемого провода, гибкого, мин.	0,14 mm ²
Сечение подключаемого проводника, тонкопроводочного, макс.	2,5 mm ²	Сечение подключаемого провода, многожильного, 46228 AEN (DIN 46228-1), макс.	0,14 mm ²
Сечение подключаемого провода, многожильного, 46228 AEN (DIN 46228-1), макс.	1,5 mm ²	Сечение подключаемого провода, гибкого, кабельный наконечник с изоляцией согласно DIN 46228/4, измерительное соединение, мин.	0,25 mm ²
Сечение подключаемого провода, гибкого, кабельный наконечник с изоляцией согласно DIN 46228/4, измерительное соединение, макс.	1,5 mm ²	Поперечное сечение подключаемого провода AWG, мин.	AWG 26
Поперечное сечение подключаемого провода AWG, макс.	AWG 14	Калибровая пробка согласно 60 947-1	A1, B1

Классификация

ETIM 5.0	EC001437	ETIM 6.0	EC001437
eClass 6.2	27-37-16-01	eClass 7.1	27-37-16-01
eClass 8.1	27-37-16-01	eClass 9.0	27-37-16-01

Сертификаты

Сертификаты



ROHS Соответствовать

Примечание относительно изделия

Текст указания - данные заказа	Запасное реле Тип: RSS113060 Номер для заказа: 4061630000
Текст указания - технические данные	Принадлежности и масштабные чертежи см. на странице "Принадлежности TERMSERIES".

Загрузка

Декларация соответствия	K438_10_12.pdf
PDF	Operating Instructions
3D-модель	

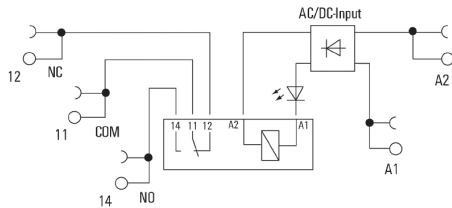
Дата создания 21 Апрель 2015 г. 16:47:02 CEST

**TERMSERIES
TRZ 230VUC 1CO**

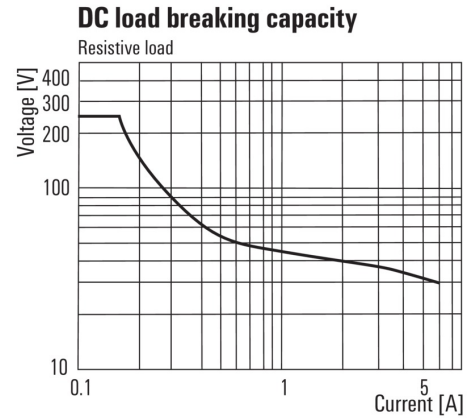
Weidmüller Interface GmbH & Co. KG
 Klingenbergstraße 16
 D-32758 Detmold
 Germany
 Fon: +49 5231 14-0
 Fax: +49 5231 14-292083
 www.weidmueller.com

Изображения

Схема соединений

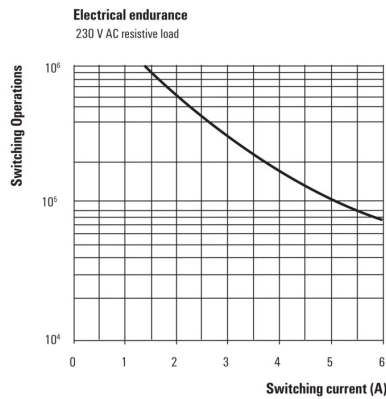


Кривая предельной нагрузки пост. тока



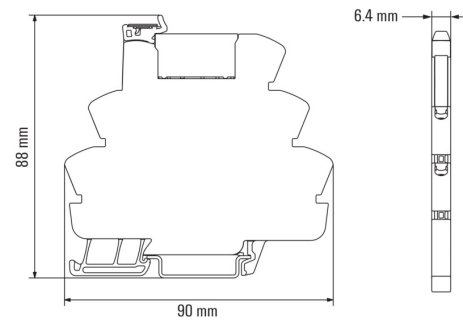
Резистивная нагрузка

Срок службы электрики



Резистивная нагрузка 230 В перем. тока

Габаритный чертёж



**TERMSERIES
TRZ 230VUC 1CO**

Weidmüller Interface GmbH & Co. KG
 Klingenbergstraße 16
 D-32758 Detmold
 Germany
 Fon: +49 5231 14-0
 Fax: +49 5231 14-292083
 www.weidmueller.com

Изображения

Типы кодов

