

## Защита от перенапряжения VSSC6 CLFG24VAC/DC0.5A

**Weidmüller Interface GmbH & Co. KG**  
Klingenbergstraße 16  
D-32758 Detmold  
Germany  
Fon: +49 5231 14-0  
Fax: +49 5231 14-292083  
www.weidmueller.com



Соединение с повышенным напряжением вдоль траектории провода может нарушить или уничтожить чувствительные сигнальные входы. Важно обеспечить защиту в непосредственной близости от устройств I&C. Широкий ассортимент продукции Weidmüller для сектора I&C представлен продукцией 2-компонентной съемной конструкции и клеммами для пружинного или винтового соединения. Эти продукты подходят как для двоичных, так и для аналоговых сигналов. Weidmüller также предлагает другие конструкции со встроенными компонентами, такими, как газоразрядные трубки или варисторы. VARITECTOR в ассортименте Weidmüller отвечает за гибкую и поддающуюся изменениям защиту от перенапряжения и подвергается испытанию в соответствии со стандартом изделий IEC61643-21. Серии VARITECTOR могут использоваться в оборудовании в соответствии с IEC 61643-22 / VDE 0845-3 для классов C1, C2, C3 и D1. Семейство продуктов VARITECTOR SPC, SSC и MCZ OVP оптимально сочетает в себе электрические и механические свойства. Размер и удобство в обращении играют важную роль. Эта защита от перенапряжений подходит для ограниченного пространства в сфере автоматизации производства и технологических процессов, а также в области автоматизации зданий.

### Общие данные заказа

Тип	VSSC6 CLFG24VAC/DC0.5A
Номер для заказа	<a href="#">1064270000</a>
Исполнение	Защита от перенапряжения, Защита от перенапряжения - измерение, управление, регулировка, 24 V, 34 В, 500 mA, IEC 61643-21
GTIN (EAN)	4032248829637
Норма упаковки (VPE)	10 штук

**Защита от перенапряжения  
VSSC6 CLFG24VAC/DC0.5A**

**Weidmüller Interface GmbH & Co. KG**  
 Klingenbergstraße 16  
 D-32758 Detmold  
 Germany  
 Fon: +49 5231 14-0  
 Fax: +49 5231 14-292083  
 www.weidmueller.com

**Технические данные****Размеры и массы**

Ширина	6,2 mm	Высота	88,5 mm
Глубина	81 mm	Масса нетто	41,2 g

**Температуры**

Влажность	5...96 %	Рабочая температура	-40 °C...70 °C
Температура хранения	-40 °C...80 °C		

**Случай ошибки**

$\lambda_{ges}$	29	MTTF	3 936 Годы
PFH в $1 \cdot 10^{-9}$ 1/ч	1,95	SFF	93,28 %
SIL согласно IEC 61508	3		

**Защита данных CSA**

Внутренняя емкость, макс. $C_{вн.}$	1 nF	Внутренняя индуктивность, макс. $L_{вн.}$	0 $\mu$ N
Входное напряжение, макс. $U_{вх.}$	42 V	Входной ток, макс. $I_{вх.}$	500 mA
Группа газа D	IIA	Группа газа C	IIB
Группы газа A, B	IIC		

**Защитные элементы**

оптическая индикация функционирования	Нет
---------------------------------------	-----

**Напряжение помех**

Уровень защиты $U_p$ (тип.)	1632 V	Уровень защиты от перенапряжений сигнальной линии, земля - провод PE	800 V
Уровень защиты от перенапряжений, выход. Жила - жила 1 кВ/мкс, тип.	70 V	Уровень защиты от перенапряжений, выход. Жила - провод PE 1 кВ/мкс, тип.	1 632 V

**Общие данные**

Вид защиты	IP 20	Класс пожаростойкости UL 94	V-0
Монтажная рейка	TS 35	Сегмент	Измерение - управление - регулировка
Функция размыкания	Нет	Цвет	черный
оптическая индикация функционирования	Нет		

**Соответствие стандартам по изоляции (EN 50178)**

Категория перенапряжения	III	Степень загрязнения	2
--------------------------	-----	---------------------	---

**Защита от перенапряжения  
VSSC6 CLFG24VAC/DC0.5A**

**Weidmüller Interface GmbH & Co. KG**  
 Klingenbergstraße 16  
 D-32758 Detmold  
 Germany  
 Fon: +49 5231 14-0  
 Fax: +49 5231 14-292083  
 www.weidmueller.com

**Технические данные****Технические данные**

Влажность	5...96 %	Вносимые потери	250 MHz
Диэлектрическая прочность плавающего заземления по отношению к проводнику PE	≥ 500 V	Импульсный испытательный ток $I_{\text{имп}}$ (10/350 мкс)	0,5 кА
Импульсный испытательный ток $I_{\text{имп}}$ (10/350 мкс) жила-защитный провод PE	0,5 кА	Импульсный ток сопротивления C2	2,5 кА
Импульсный ток сопротивления C3	50 A	Импульсный ток сопротивления D1	0,5 кА
Класс требований согласно IEC 61643-21	C2, C3, D1	Макс. продолжительное напряжение, $U_c$ (AC)	30 V
Макс. продолжительное напряжение, $U_c$ (DC)	42 V	Номинальное напряжение (AC)	24 V
Номинальное напряжение (DC)	34 V	Номинальный ток, $I_N$	500 mA
Нормы	IEC 61643-21	Объемное сопротивление	1,8 Ом 10 %
Предохранитель, макс.	0,5 A	Способность сброса разряда	≤ 20 ms
Тип напряжения	AC/DC	Тип отказа при перегрузке	Режим 2
Ток разряда $I_N$ (8/20 мкс) жила-жила	2,5 кА	Ток разряда $I_N$ (8/20 мкс) жила-жила	5 кА
Ток разряда $I_N$ (8/20 мкс) жила-защитный провод PE	2,5 кА	Ток разряда $I_{\text{макс}}$ (8/20 мкс) жила-защитный провод PE	5 кА
Ток разряда, макс. (8/20 мкс)	10 кА	Уровень защиты $U_p$ (тип.)	1632 V
Характеристики передачи сигнала (-3 дБ)	3,4 MHz		

**Уровень защиты**

Уровень защиты от перенапряжений $U_p$ жила - жила	90 V	Уровень защиты от перенапряжений $U_p$ жила - провод PE	1 632 V
Уровень защиты от перенапряжений сигнальной линии, земля - провод PE	800 V		

**Дополнительные сведения о сертификатах**

Сертификат GOST	GOST-Zertifikat
-----------------	-----------------

**Размеры**

Вид соединения	Винтовое соединение, Torx® T15, Шлиц 0,8 x 4	Момент затяжки, мин.	0,5 Nm
Момент затяжки, макс.	0,8 Nm	Диапазон размеров зажимаемых проводников, измерительное соединение, мин.	0,5 mm <sup>2</sup>
Диапазон размеров зажимаемых проводников, измерительное соединение, макс.	4 mm <sup>2</sup>	Сечение подключаемого провода, одножильного, мин.	0,5 mm <sup>2</sup>
Сечение подключаемого проводника, однопроволочного, макс.	6 mm <sup>2</sup>	Сечение подключаемого провода, многожильного, 46228 AEN (DIN 46228-1), макс.	0,5 mm <sup>2</sup>
Сечение подключаемого провода, многожильного, 46228 AEN (DIN 46228-1), макс.	4 mm <sup>2</sup>	Сечение подключаемого проводника, многопроволочного, измерительное соединение, мин.	0,5 mm <sup>2</sup>
Сечение подключаемого проводника, многопроволочного, измерительное соединение, макс.	4 mm <sup>2</sup>		

**Номинальные характеристики IECEx/ATEX/cUL**

Сертификат cUL	cUL Certificate
----------------	-----------------

Дата создания 7 Май 2015 г. 17:29:28 CEST

**Защита от перенапряжения  
VSSC6 CLFG24VAC/DC0.5A**

**Weidmüller Interface GmbH & Co. KG**  
 Klingenbergstraße 16  
 D-32758 Detmold  
 Germany  
 Fon: +49 5231 14-0  
 Fax: +49 5231 14-292083  
 www.weidmueller.com

**Технические данные****Расчетные данные UL**

Сертификат UL	UL Zertifikat	Сертификат № (UL)	E311081
---------------	---------------	-------------------	---------

**Классификация**

ETIM 4.0	EC000941	ETIM 5.0	EC000941
ETIM 6.0	EC000941	ETIM30	EC000943
UNSPSC	30-21-19-21	eClass 5.1	27-13-08-01
eClass 6.2	27-13-08-05	eClass 7.1	27-13-08-05
eClass 8.1	27-13-08-05	eClass 9.0	27-13-08-05

**Сертификаты**

Сертификаты



ROHS	Соответствовать
------	-----------------

**Примечание относительно изделия**

Текст указания - данные заказа	Концевая пластина AP VSSC6 10631 10000
Текст указания - аксессуары	Отвертка: Torx® 9009170000 Шлиц 0,8x4,0 9008340000 Комплект ЭМС: 1067470000 Маркировка: WS10/6 1818400000; DEK 6 0468560000; DEK 5 1768260000; SNAPMARK 1805880000

**Случай ошибки**

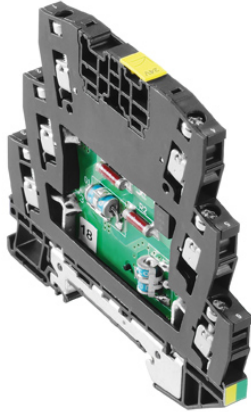
SIL PAPER	<a href="#">SIL Paper</a>
<a href="#">3D-модель</a>	

**Загрузка**

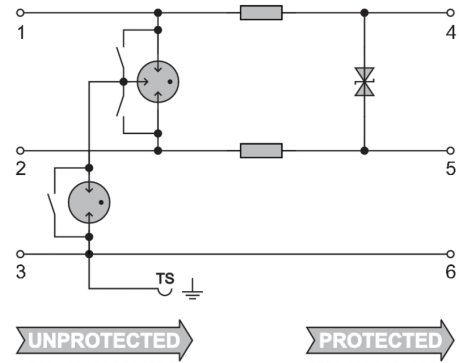
SIL PAPER	<a href="#">SIL Paper</a>
Упаковочный лист	<a href="#">Instruction sheet VSSC</a>
Декларация соответствия	<a href="#">CE document</a>
<a href="#">3D-модель</a>	

**Защита от перенапряжения  
VSSC6 CLFG24VAC/DC0.5A**

**Weidmüller Interface GmbH & Co. KG**  
Klingenbergstraße 16  
D-32758 Detmold  
Germany  
Fon: +49 5231 14-0  
Fax: +49 5231 14-292083  
www.weidmueller.com

**Изображения**

Изображение аналогичное



Принципиальная схема

