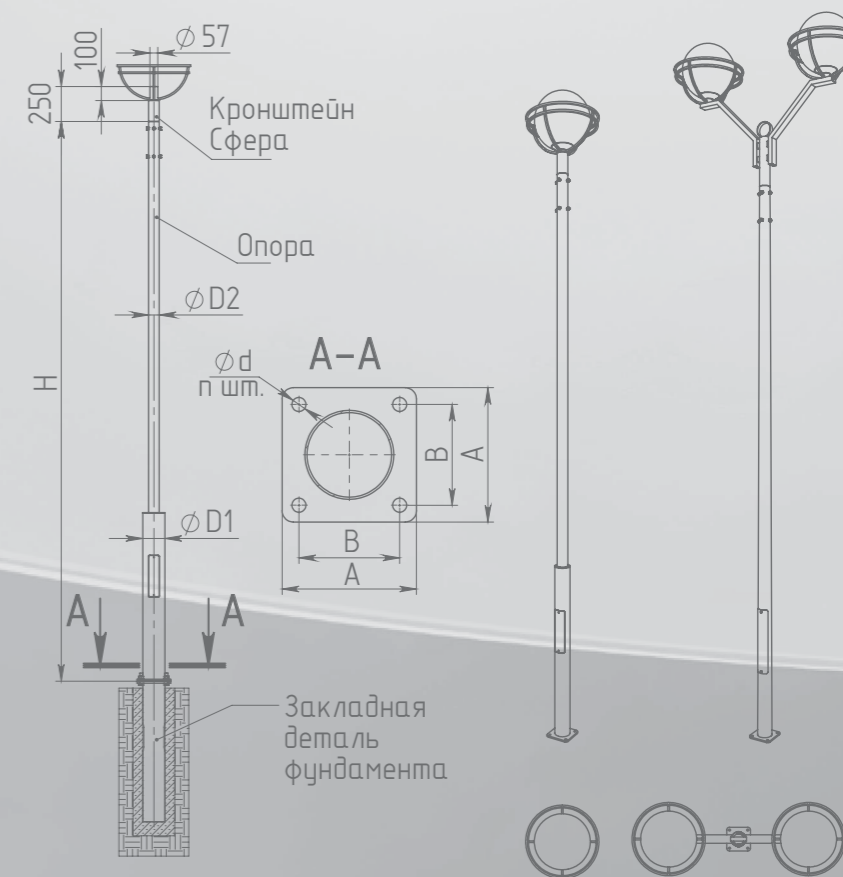


Солярис-2-4,0-т

Солярис-2-4,0-к



Сфера-1-4,0-т Сфера-2-4,0-к

Тип	Тип опоры	H, м	D1, мм	D2, мм	A/B, мм	d, мм	n, шт	Кол-во ОП	Масса, кг	Рекомендуемый фундаментный блок	Нагрузки на фундамент		
											M, т*м	N, т	Q, т
Солярис-2-3,0-т	Трубчатая	3	108	76	170/130	14	4	2	68	ЗДФ-0,108-0,8 (К170-130-4x14)	0,3	0,08	0,11
Солярис-2-3,5-т	Трубчатая	3,5	108	76	170/130	14	4	2	71	ЗДФ-0,108-1 (К170-130-4x14)	0,3	0,08	0,11
Солярис-2-4,0-т	Трубчатая	4	108	76	170/130	14	4	2	74	ЗДФ-0,108-1 (К170-130-4x14)	0,3	0,08	0,11
Солярис-2-3,0-к	Коническая	3	93	60	170/130	14	4	2	57	ЗДФ-0,108-1,2 (К170-130-4x14)	0,23	0,07	0,1
Солярис-2-4,0-к	Коническая	4	104	60	170/130	14	4	2	64	ЗДФ-0,108-1,2 (К170-130-4x14)	0,3	0,08	0,13
Солярис-2-5,0-к	Коническая	5	115	60	170/130	14	4	2	72	ЗДФ-0,108-1,2 (К170-130-4x14)	0,32	0,09	0,13

Тип	Тип опоры	H, м	D1, мм	D2, мм	A/B, мм	d, мм	n, шт	Кол-во ОП	Масса, кг	Рекомендуемый фундаментный блок	Нагрузки на фундамент		
											M, т*м	N, т	Q, т
Сфера-1-3,0-т	Трубчатая	3	108	76	170/130	14	4	1	39	ЗДФ-0,108-0,8 (К170-130-4x14)	0,3	0,08	0,11
Сфера-1-3,5-т	Трубчатая	3,5	108	76	170/130	14	4	1	42	ЗДФ-0,108-1 (К170-130-4x14)	0,3	0,08	0,11
Сфера-1-4,0-т	Трубчатая	4	108	76	170/130	14	4	1	45	ЗДФ-0,108-1 (К170-130-4x14)	0,3	0,08	0,11
Сфера-1-3,0-к	Коническая	3	93	60	170/130	14	4	1	28	ЗДФ-0,108-1,2 (К170-130-4x14)	0,23	0,07	0,1
Сфера-1-4,0-к	Коническая	4	104	60	170/130	14	4	1	35	ЗДФ-0,108-1,2 (К170-130-4x14)	0,3	0,08	0,13
Сфера-1-5,0-к	Коническая	5	115	60	170/130	14	4	1	43	ЗДФ-0,108-1,2 (К170-130-4x14)	0,32	0,09	0,13
Сфера-2-3,0-т	Трубчатая	3	108	76	170/130	14	4	2	52	ЗДФ-0,108-0,8 (К170-130-4x14)	0,3	0,08	0,11
Сфера-2-3,5-т	Трубчатая	3,5	108	76	170/130	14	4	2	55	ЗДФ-0,108-1 (К170-130-4x14)	0,3	0,08	0,11
Сфера-2-4,0-т	Трубчатая	4	108	76	170/130	14	4	2	58	ЗДФ-0,108-1 (К170-130-4x14)	0,3	0,08	0,11
Сфера-2-3,0-к	Коническая	3	93	60	170/130	14	4	2	41	ЗДФ-0,108-1,2 (К170-130-4x14)	0,23	0,07	0,1
Сфера-2-4,0-к	Коническая	4	104	60	170/130	14	4	2	48	ЗДФ-0,108-1,2 (К170-130-4x14)	0,3	0,08	0,13
Сфера-2-5,0-к	Коническая	5	115	60	170/130	14	4	2	56	ЗДФ-0,108-1,2 (К170-130-4x14)	0,32	0,09	0,13