

Стальные шаровые краны ALSO GAS
КШ.Ф.З.GAS фланец/фланец (полнопроходной)
в строительную длину (L) задвижки ЗОС41НЖ

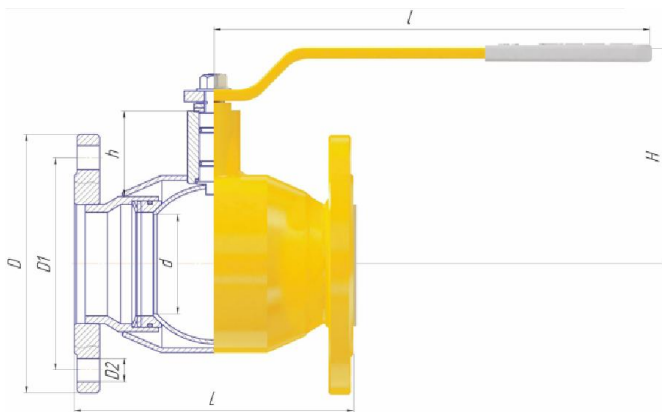
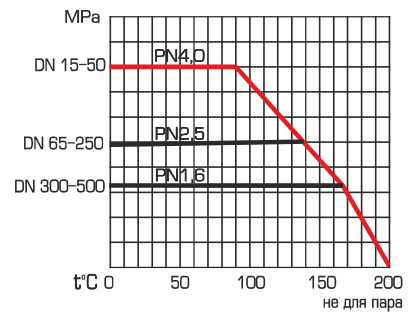


График зависимости давления от температуры



Габаритные и присоединительные размеры:

*компания оставляет за собой право вносить конструктивные изменения

DN	PN	Каталожное обозначение	d	D	D1	D2	n отв	h	H	I	L
50	40	КШ.Ф.З.050.40-01	45	160	125	18	4	44	119	220	180
80	16	КШ.Ф.З.080.16-01	75	195	160	18	4	72	162	295	210
80	25	КШ.Ф.З.080.25-01	75	195	160	18	8	72	162	295	210
100	16	КШ.Ф.З.100.16-01	100	215	180	18	8	98	193	514	230
100	25	КШ.Ф.З.100.25-01	100	230	190	22	8	98	193	514	230
125	16	КШ.Ф.З.125.16-01	100	245	210	18	8	92	193	514	255
125	25	КШ.Ф.З.125.25-01	100	270	220	26	8	92	193	514	255
150	16	КШ.Ф.З.150.16-01	125	280	240	22	8	98	210	514	280
150	25	КШ.Ф.З.150.25-01	125	300	250	26	8	98	210	514	280
200	16	КШ.Ф.З.200.16-01	148	335	295	22	12	93	238	514	330
200	25	КШ.Ф.З.200.25-01	148	360	310	26	12	93	238	514	330