



Применение

Производственные цеха
 Складские помещения
 Строительные площадки, карьеры
 Транспортная инфраструктура: порты, аэропорты, открытые автостоянки, сортировочные железнодорожные станции
 Многоуровневые автодороги
 Фасады зданий и памятники архитектуры

Световой поток
8 000–114 000 лм

Мощность
80–1 200 Вт

Стабильная работа при низких температурах: от **-60 °C**

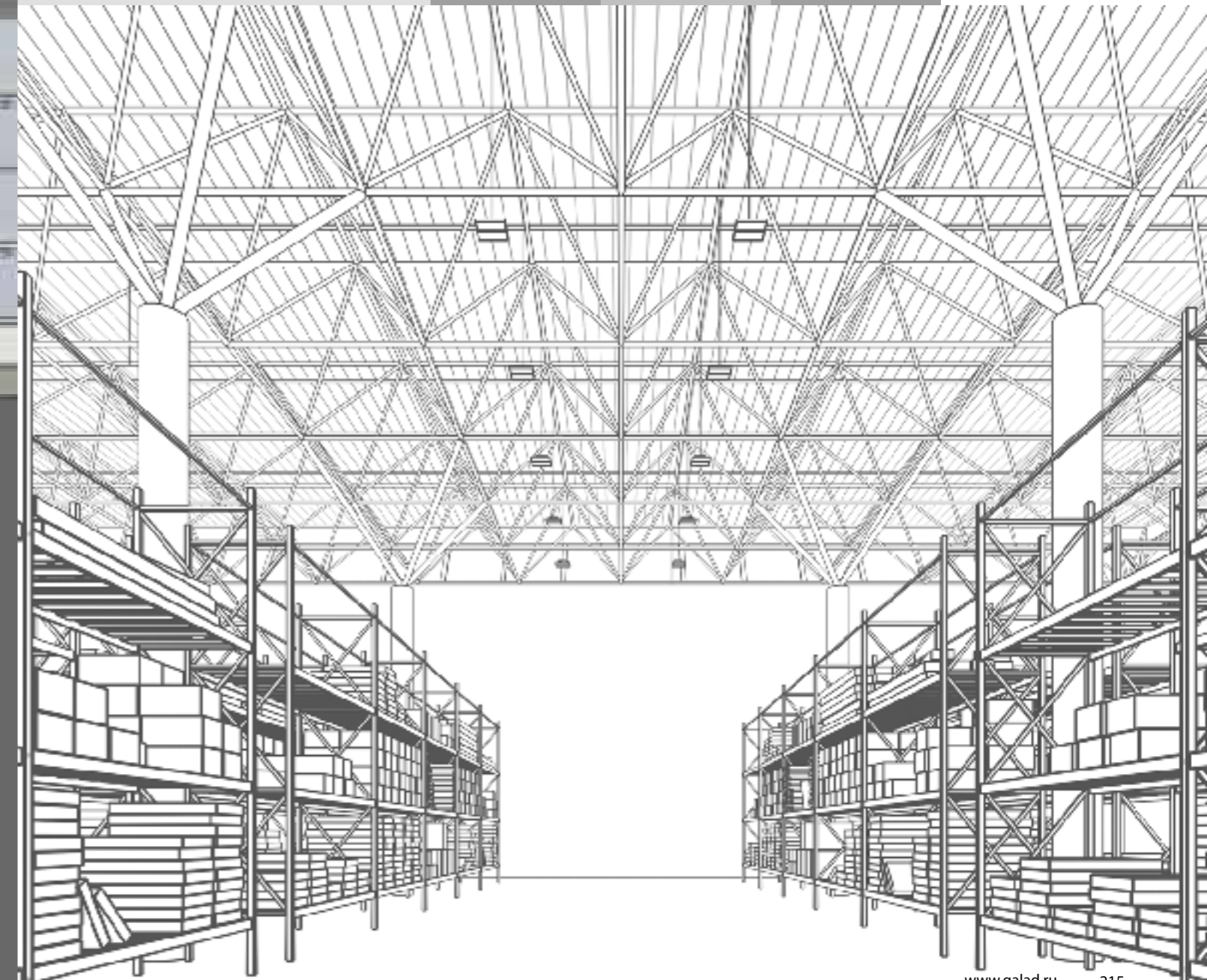
Устойчивость к скачкам напряжения и высокочастотным импульсам

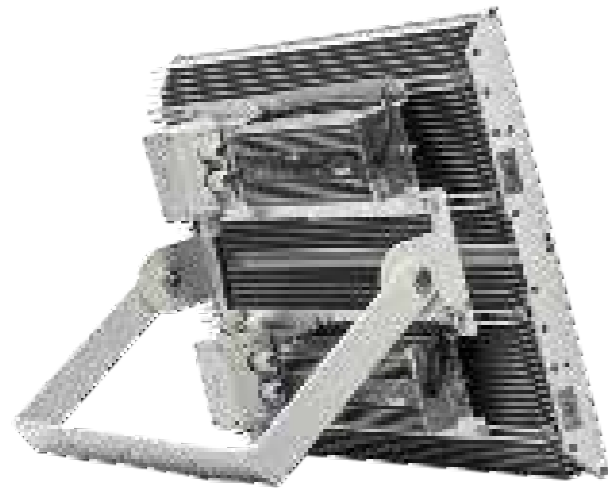
Степень защиты **IP65**



История светильника

Серия Эверест создавалась одной из первых среди промышленных светодиодных светильников, и в первую очередь мы ставили себе целью предложить доступное и эффективное решение для предприятий самых различных отраслей. Благодаря накопленному опыту и постоянной модернизации светильники этой серии – будь то исполнение для больших открытых пространств или для внутреннего освещения промышленных объектов – и по сей день остаются наиболее популярными и востребованными среди современных светодиодных промышленных светильников. Учитывая непростые условия эксплуатации в большинстве целевых объектов, мы изначально заложили в Эверест запас прочности по тепловым, электронным и механическим нагрузкам. Специально разработанный и запатентованный корпус светильника, одновременно играющий роль радиатора, позволил нам создать исполнения мощностью от 40 Вт для низких цехов до 1 200 Вт для аэропортов и других больших территорий и высот. Достаточное пространство под защитным закаленным стеклом позволяет нам применять в светильниках этой серии разнообразные типы вторичной оптики, способной сформировать любую КСС, необходимую для решения сложных и специфичных задач промышленного освещения.





Радиатор для обеспечения оптимального теплового режима работы светодиодов.

Светодиоды последнего поколения. Для получения разных типов светораспределения применяются линзы.

Защитное закаленное силикатное стекло.

Корпус из алюминия со специальным покрытием, устойчивый к агрессивной среде.

Источник питания ИПСЭМ позволяет работать при экстремальных температурах, защищает от перепадов напряжения сети.

Источник(и) питания установлен(ы) на задней части корпуса.

Лира для установки на опорную поверхность. Допускается установка на поверхность из сгораемого материала.

Общие технические характеристики

Напряжение	220 ± 10% В
Номинальная частота	50 Гц
Коэффициент мощности	не менее 0,95
Класс защиты от поражения эл. током	I
Степень защиты оптического отсека	IP65
Климатическое исполнение	УХЛ1
Цветовая температура	4 000 К
Индекс цветопередачи	не менее 70
Температура эксплуатации	-60 ... +40 °С
Максимальное сечение кабеля	4 мм ²

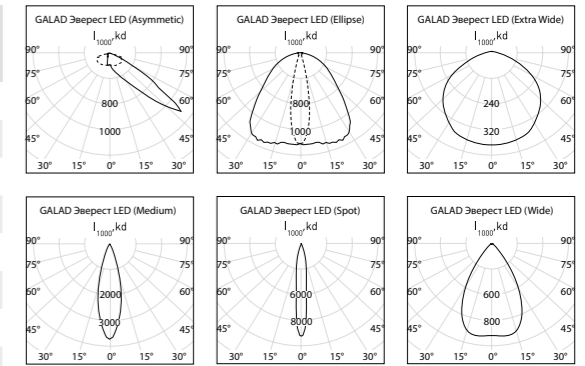


Таблица модификаций

Наименование	Артикул	Мощность, Вт	Световой поток, лм	Габаритные размеры L x B x H, мм	Масса, кг (не более)
Промышленное освещение					
GALAD Эверест LED-80 (Extra Wide)	1003273	80	8 000	460x230x300	4,5
GALAD Эверест LED-100 (Extra Wide)	1003277	100	10 000	460x230x300	4,5
GALAD Эверест LED-120 (Extra Wide)	1003283	120	12 000	460x230x300	4,5
GALAD Эверест LED-160 (Extra Wide)	1003288	160	16 000	630x230x280	7,5
GALAD Эверест LED-200 (Extra Wide)	1003293	200	20 000	630x230x280	7,5
GALAD Эверест LED-240 (Extra Wide)	1003299	240	24 000	630x230x280	7,5
GALAD Эверест LED-320 (Extra Wide)	1003305	320	32 000	630x450x280	13
Освещение больших пространств					
GALAD Эверест LED-100 (Asymmetric)	1003282	100	9 500	460x230x300	4,5
GALAD Эверест LED-200 (Asymmetric)	1003298	200	19 000	630x230x280	7,5
GALAD Эверест LED-240 (Asymmetric)	1003304	240	22 800	630x230x280	7,5
GALAD Эверест LED-320 (Asymmetric)	1003309	320	30 400	630x450x280	13
GALAD Эверест LED-400 (Asymmetric)	1003314	400	38 000	630x450x280	13
GALAD Эверест LED-500 (Asymmetric)	1003319	500	47 500	630x450x280	13
GALAD Эверест LED-600 (Asymmetric)	1003324	600	57 000	630x680x660	30
GALAD Эверест LED-800 (Asymmetric)	1003329	800	73 000	630x910x660	44
GALAD Эверест LED-1000 (Asymmetric)	1003334	1 000	95 000	630x1140x660	58
GALAD Эверест LED-1200 (Asymmetric)	1003339	1 200	114 000	630x1140x660	58

В таблице приведены некоторые модификации. Светильники могут комплектоваться различными типами линз для формирования светораспределений типа Extra Wide, Wide, Medium, Spot, Ellipse, Asymmetric. Получить полную информацию можно на сайте www.galad.ru.

