

Стеклоочиститель СО-2



Рис.4. Схема подключения стеклоочистителя, омывателя, бачка омывателя и пульта управления оператора (в комплект поставки не входит) к БУС-1.

ГАРАНТИЙНЫЕ ОБЯЗАТЕЛЬСТВА

Изготовитель гарантирует соответствие изделия требованиям указанных в данном паспорте ТУ и ГОСТ при соблюдении потребителем условий транспортирования, хранения, монтажа и эксплуатации.

Гарантийный срок эксплуатации – **36 месяцев** со дня продажи изделия производителем или авторизованной торговой организацией. При отсутствии отметки о дате продажи в паспорте, гарантийный срок исчисляется с даты выпуска изделия. Гарантийный срок хранения – **24 месяца** со дня выпуска изделия.

ГАРАНТИЙНЫЙ ТАЛОН

Заполняет предприятие – изготовитель

Номер _____ Комплект модификации _____

Дата выпуска _____ Представитель ОТК предприятия - изготовителя _____

Дата продажи _____ Отметка торгующей организации _____

ПАСПОРТ

ИМПФ.443141.004 ПС



Назначение:

Стеклоочиститель (далее СО-2) предназначен для очистки стекла гермобокса видеокамеры от воды и снега, которые удаляются щеткой с электрическим приводом, а также от загрязнения стекла (при комплектации омывателем и бачком омывателя).

Конструктивно СО-2 выполнен в алюминиевом корпусе. Климатическое исполнение соответствует УХЛ1, 5 ГОСТ 15150-69. Степень защиты в соответствии с ГОСТ 14254 IP66/IP67.

Управление СО-2 и бачком омывателя осуществляется блоком управления стеклоочистителем (далее БУС-1) по командам оператора с пульта управления по интерфейсу RS-485 по протоколу Pelco-D (2400 бит/сек).

Конструктивно БУС-1 выполнен в пластмассовом корпусе с креплением на 35мм DIN-рейку, степень защиты в соответствии с ГОСТ 14254 IP20.

Изделие выпускается по техническим условиям ТУ 26.30.50-077-31006686-2017.

Общие указания:

Проверьте комплектность поставки и наличие штампа торгующей организации в настоящем паспорте.

Комплект поставки:

- | | |
|---|-------|
| 1. Стеклоочиститель СО-2..... | 1 шт. |
| 2. Блок управления стеклоочистителем БУС-1..... | 1 шт. |
| 3. Хомут $\varnothing = 100 \div 120$ мм (другой размер – под заказ)..... | 1 шт. |
| 4. Запасная щётка стеклоочистителя..... | 1 шт. |
| 5. Паспорт..... | 1 шт. |
| 6. Упаковка..... | 1 шт. |

Приобретаются по отдельной заявке:

- | | |
|-------------------------|---------|
| 7. Омыватель..... | 1 комп. |
| 8. Бачок омывателя..... | 1 комп. |

Основные технические характеристики:

Стеклоочиститель СО-2:

- | | |
|---|--|
| 1. Напряжение питания..... | 24 В DC $\pm 10\%$ |
| 2. Потребляемая мощность (включая обогрев), не более..... | 29 Вт |
| 3. Мощность обогрева, не более..... | 3 Вт |
| 4. Кабель U/UTP 4 cat 5e V/PE, длина..... | 11 м |
| 5. Температура окружающей среды..... | $-60^{\circ}\text{C} \div +50^{\circ}\text{C}$ |
| 6. Диапазон рабочих температур..... | $-40^{\circ}\text{C} \div +50^{\circ}\text{C}$ |
| 7. Габаритные размеры..... | см. рис.1 |

Блок управления стеклоочистителем БУС-1:

- | | |
|---|--|
| 1. Напряжение питания..... | 24 В DC $\pm 10\%$ |
| 2. Потребляемая мощность, не более..... | 3 Вт |
| 3. Параметры канала связи: | |
| - интерфейс..... | RS-485 с гальванической развязкой 1000 В |
| - режим обмена..... | полудуплекс |
| - протокол..... | Pelco-D, 2400 бит/сек |
| - дальность связи, не более..... | 1000 м |
| 4. Диапазон рабочих температур..... | $-40^{\circ}\text{C} \div +50^{\circ}\text{C}$ |
| 5. Габаритные размеры..... | см. рис.3 |

Вес комплекта в упаковке, не более..... 1,5 Кг

3. Проверьте работоспособность системы с помощью кнопки «Сброс/Тест» и убедитесь в нормальном выполнении одиночного цикла очистки.

4. Проверьте работоспособность системы путем передачи с пульта управления команды «Set Auxiliary 1» и убедитесь в нормальном выполнении одиночного цикла очистки.

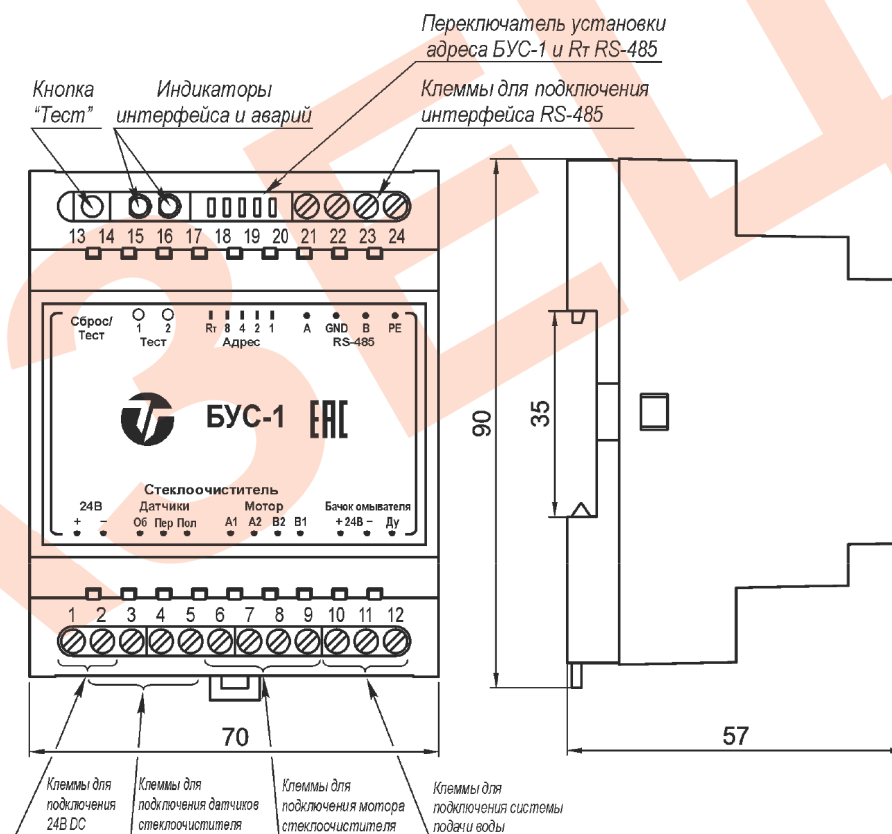


Рис.3 Внешний вид и габаритные размеры БУС-1.

Таблица 4. Состояние индикаторов «Тест 1» и «Тест 2».

	«Тест 1»	«Тест 2»
При включении питания	Одновременно мигают 2 раза с интервалом 0.5 сек.	
Авария стеклоочистителя	Включен постоянно	
Аварийный уровень воды в бачке омывателя (сработал датчик уровня Ду)		При срабатывании Ду мигает в паузе между одиночными циклами. После второго одиночного цикла включается постоянно , при этом блокируется включение насоса до наполнения бачка водой.
Нормальная работа	Выключен.	Выключен.

Таблица 2. Команды программирования параметров режима работы по расписанию.

Название параметра	Команда протокола Pelco-D
Интервал между одиночными циклами очистки от 1 до 240 сек	Set Preset (1...240)
Длительность работы по расписанию от 10 до 240 мин	Go To Prese (1...24)
Установка рабочего угла	Angle Preset (30...60)

Внимание!

Команды табл.2 исполняются при выключенных «режимах очистки по расписанию».

Примеры:

Команда «Set Preset 6» соответствует установке интервала между одиночными циклами очистки равным 6 секундам.

Команда «Go To Preset 6» соответствует установке длительности непрерывной работы по расписанию равным 60 минутам.

Команда «Angle Preset 30» соответствует установке рабочего угла поворота со щёткой стеклоочистителя равным 30 градусам.

Передача сообщений о состоянии СО-2 по интерфейсу RS-485.

В БУС-1 предусмотрена возможность передачи сообщений, характеризующих текущее состояние СО-2, на пульт управления оператора по интерфейсу RS-485. Передача сообщений происходит автоматически после приема любой команды управления или программирования (см. табл. 1 и 2). Формат сообщения соответствует формату «Geral Response» протокола Pelco-D. Список сообщений и их соответствие значению, передаваемому в байте «Alarm Information» формата «General Response» приведены в таблице 3.

Таблица 3. Сообщения о состоянии СО-2

Текущее состояние СО-2	Содержимое бита «Alarm Information»	Действия оператора
Нормальная работа	0	
Авария стеклоочистителя	1	Сбросить командой «Сброс ошибки стеклоочистителя» (см. табл.1)
Аварийный уровень воды	2	Наполнить бачок водой
Неисполняемая команда	4	

Примечание:

При наличии одновременно нескольких сообщений их значения будут складываться.

Установка адреса БУС-1.

Диапазон установки адреса 1-127. Установка адреса выполняется на БУС-1, путем установки движков DIP- переключателей в поле «Адрес». Установленный адрес равен сумме значений весов движков, установленных в положение «On». Например, при включении движков с весами 2+8+16=26 будет установлен адрес равный 26.

Подготовка к работе:

1. Подключите стеклоочиститель, систему подачи воды (при её наличии), пульт управления оператора (ПУ) и источники питания (ИП) к БУС-1 в соответствии со схемой рис. 4.

2. Если БУС-1 является оконечным устройством в цепи линии RS-485, то включите оконечный резистор Rt – установите движок «Rt» переключателя «Адрес» в положение «ON».

Внимание!

Для предотвращения выхода из строя насоса системы подачи воды всегда работайте с подключенным исправным датчиком уровня.

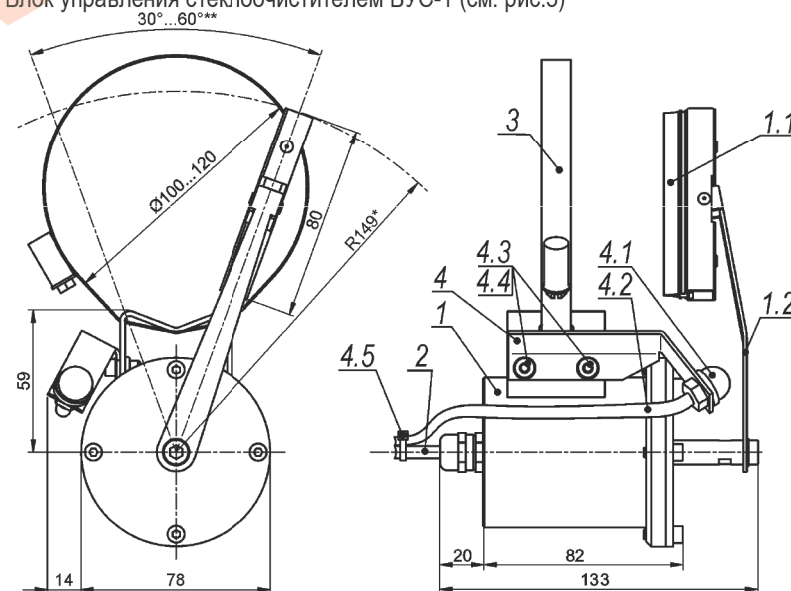
Омыватель и бачок омывателя:

1. Напряжение питания насоса 24 В DC ±10%
 2. Потребляемая мощность не более 40 Вт
 3. Объём бачка.....5,2 л
 4. Трубки подачи жидкости $\varnothing_{нар}$ 7,5мм, длина не более 11 м
 5. Высота подачи жидкости, не более..... 5 м
 6. Диапазон рабочих температур -40°С ÷ +50°С*
 7. Габаритные размеры.....см. рис.2
- * При использовании омывающих жидкостей с температурой замерзания ниже -40°С.

Состав изделия:

В состав СО-2 входят:

1. Стеклоочиститель СО-2 (см. рис.1)
 - 1.1. Щётка стеклоочистителя (длина 80 мм)
 - 1.2. Поводок стеклоочистителя
2. Кабель U/UTP 4 cat 5e V/PE (длина 11 м)
3. Хомут $\varnothing = 100 \div 120$ мм (другой размер – под заказ)
4. Омыватель (по отдельной заявке)
 - 4.1. Форсунка струйная
 - 4.2. Трубка подачи жидкости
 - 4.3. Винт M4x12 – 2 шт.
 - 4.4. Шайба зубчатая 4 – 2 шт.
 - 4.5. Стяжка нейлоновая – 2 шт.
 - 4.6. Ключ шестигранный Г-образный 3мм
5. Бачок омывателя (по отдельной заявке)
 - 5.1. Бачок
 - 5.2. Насос
 - 5.3. Датчик уровня
 - 5.4. Кронштейн
 - 5.5. Клапан обратный
6. Блок управления стеклоочистителем БУС-1 (см. рис.3)
 - 5.6. Кабель
 - 5.7. Винт M5x10 – 3 шт.
 - 5.8. Гайка M5 – 3 шт.
 - 5.9. Шайба гровер 5 – 3 шт.



* Другая длина поводка стеклоочистителя по отдельной заявке. Для гермокаса ТГБ-11 – R=171мм.
** Заводом-изготовителем установлено 38°.

Рис.1 Состав и габаритные размеры СО-2 и омывателя

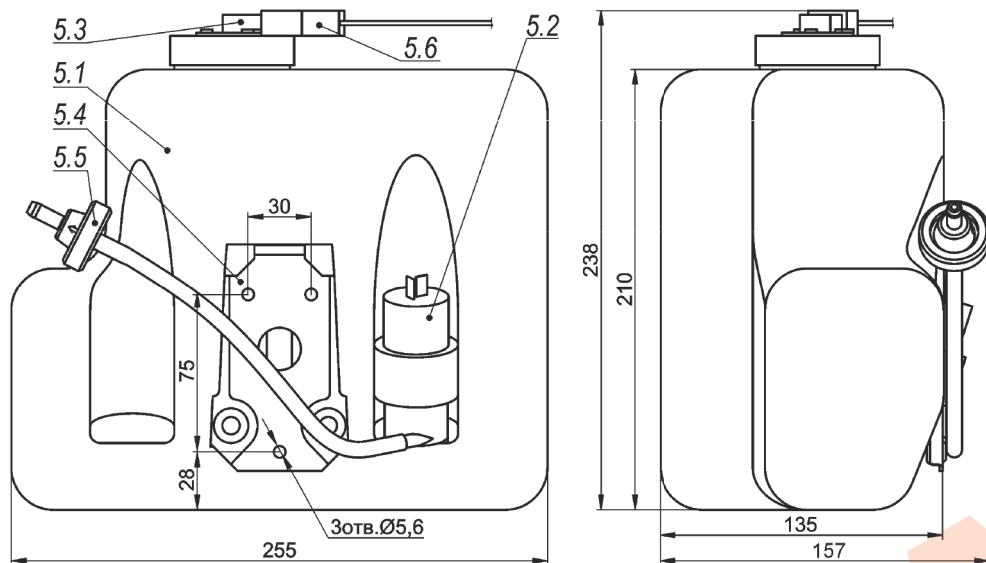


Рис.2 Состав и габаритные размеры бачка омывателя

Описание устройства (БУС-1):

БУС-1 осуществляет управление стеклоочистителем CO-2 по командам оператора с пульта управления по интерфейсу RS-485 по протоколу **Pelco-D (2400 бит/сек)**.

БУС-1 обеспечивает следующие режимы работы стеклоочистителя:

- одиночный цикл очистки (подача оmyивающей жидкости, вправо – влево, вправо – влево, стоп);
- режим очистки по расписанию с оmyивателем (временные параметры вводятся оператором);
- режим очистки по расписанию без оmyивателя;
- остановку режима очистки по расписанию;
- корректировка положения стеклоочистителя;
- программирование параметров работы по расписанию;
- программирование рабочего угла стеклоочистителя;
- передачу сообщений о состоянии CO-2 по интерфейсу RS-485.

Одиночный цикл очистки.

Предназначен для тестирования оборудования. Запуск одиночного цикла очистки осуществляется командой управления протокола PelcoD «Set Auxiliary 1» (см. табл.1) или кнопкой «Сброс/Тест» на блоке БУС-1 (см.рис. 3).

При запуске этой функции при комплектации с оmyивателем: будет осуществлена дозированная подача жидкости через форсунку на стекло гермобокса, далее будет запущен одиночный цикл очистки. Одиночный цикл очистки включает в себя движение щетки очистителя “вправо – влево, “вправо – влево, стоп” (вид со стороны видеокамеры).

При запуске этой функции для комплектации без оmyивателя будет запущен только одиночный цикл очистки без дозированной подачи жидкости.

Режим очистки по расписанию с оmyивателем.

Предназначен для длительного режима очистки с оmyивателем.

Включение режима осуществляется командой управления протокола PelcoD «Set Auxiliary 2» (см. табл.1).

Заводские установки параметров режима очистки по расписанию:

- длительность непрерывной работы – 40 минут;
- интервал между одиночными циклами – 4 секунды;
- рабочий угол поворота со щёткой стеклоочистителя – 38 градусов;
- дозированная подача жидкости перед началом каждого одиночного цикла.

Режим очистки по расписанию без оmyивателя.

Предназначен для длительного режима очистки без оmyивателя.

Включение режима осуществляется командой управления протокола Pelco-D «Set Auxiliary 4» (см. табл.1).

Заводские установки параметров режима очистки по расписанию:

- длительность непрерывной работы – 40 минут;
- интервал между одиночными циклами – 4 секунды;
- рабочий угол поворота со щёткой стеклоочистителя – 38 градусов;

Программирование параметров режима работы по расписанию.

Для изменения параметров режима очистки по расписанию необходимо выполнить их программирование. Команды программирования временных параметров приведены в таблице 2. Новые текущие значения параметров сохраняются в энергонезависимой памяти.

Для сброса на заводские установки выполните команду «Set Auxiliary 8» (см. табл.1).

Остановка режима очистки по расписанию.

Для остановки режима очистки по расписанию до истечения заданной длительности работы используется команда. «Set Auxiliary 3» (см. табл. 1).

Перед остановкой режима будет завершён текущий одиночный цикл.

Запуск коррекции стеклоочистителя.

Для корректировки положения поворота со щёткой стеклоочистителя используется команда «Set Auxiliary 6» (см. табл. 1).

Таблица 1. Команды управления режимом работы.

Название команды	Команда протокола Pelco-D
Запуск одиночного цикла очистки	Set Auxiliary 1
Включение режима очистки по расписанию с оmyивателем	Set Auxiliary 2
Выключение режима очистки по расписанию	Set Auxiliary 3
Включение режима очистки по расписанию без оmyивателя	Set Auxiliary 4
Сброс ошибки стеклоочистителя	Set Auxiliary 5
Запуск коррекции стеклоочистителя	Set Auxiliary 6
Сброс на заводские установки	Set Auxiliary 8

Внимание!

Команды 1, 2, 4 и 8 исполняются при выключенных «режимах очистки по расписанию». При попытке передачи этих команд и включенных «режимах очистки по расписанию» в байте «Alarm Information» сообщения о состоянии CO-2 передается код 4 (неисполняемая команда, см. Табл. 3).