

Прецизионные кусачки боковые для электроники, антистатические ESD  
DIN ISO 9654

79

Ручки электроотводящие с рассеиванием

79 02 120 ESD / 79 22 120 ESD  
миниголовка

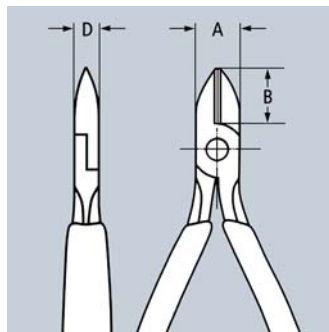
79 02 125 ESD / 79 22 125 ESD  
круглая головка

79 12 125 ESD  
специально для резки твердой проволоки, а также рояльной струны

79 32 125 ESD / 79 42 125 ESD  
острая головка

79 42 125 Z ESD  
для лучших результатов резки заподлицо на мягких материалах

79 52 125 ESD / 79 62 125 ESD  
острая головка; с зажимом для проволоки – исключен случайный отскок отрезанных кусков проволоки



79 02 120 ESD  
⚡ ⚡ ⚡ ⚡ ⚡



79 02 125 ESD  
⚡ ⚡ ⚡ ⚡ ⚡



79 22 120 ESD  
⚡ ⚡ ⚡ ⚡ ⚡



79 22 125 ESD  
⚡ ⚡ ⚡ ⚡ ⚡



79 32 125 ESD  
⚡ ⚡ ⚡ ⚡ ⚡



79 42 125 ESD  
⚡ ⚡ ⚡ ⚡ ⚡



79 42 125 Z ESD  
⚡ ⚡ ⚡ ⚡ ⚡

Клещи с функцией снятия электростатического напряжения (ESD). В этом инструменте электростатическая энергия медленно и под контролем отводится через ручки. Это защищает конструктивные элементы, подверженные риску воздействия электростатических разрядов, согласно действующим нормам, например, IEC TR 61 340-5, DIN EN 61 340-5, SP Method 2472



Номер артикула	EAN 4003773-	↔ mm	⚡ ⚡ ⚡ ⚡ ⚡	Клещи	Головка	Ручки	Параметры режима резки				Размеры			g
							Ø mm	Ø mm	Ø mm	Ø mm	B mm	A mm	D mm	
79 02 120 ESD	061595	120	⚡ ⚡ ⚡ ⚡ ⚡	вороненые	полированная	с многокомпонентными ручьями	0,2 - 1,4	1,0	0,6		6,5	9,0	6,5	60
79 02 125 ESD	061519	125	⚡ ⚡ ⚡ ⚡ ⚡	вороненые	полированная	с многокомпонентными ручьями	0,2 - 1,7	1,3	0,7		10,0	11,0	6,5	61
79 12 125 ESD	071389	125	⚡ ⚡ ⚡ ⚡ ⚡	вороненые	полированная	с многокомпонентными ручьями	0,3 - 1,7	1,3	1,0	0,6	10,0	11,0	6,5	61
79 22 120 ESD	061618	120	⚡ ⚡ ⚡ ⚡ ⚡	вороненые	полированная	с многокомпонентными ручьями	0,1 - 1,3	0,8			6,5	9,0	6,5	61
79 22 125 ESD	061533	125	⚡ ⚡ ⚡ ⚡ ⚡	вороненые	полированная	с многокомпонентными ручьями	0,1 - 1,7	1,0			10,0	11,0	6,5	61
79 32 125 ESD	061557	125	⚡ ⚡ ⚡ ⚡ ⚡	вороненые	полированная	с многокомпонентными ручьями	0,2 - 1,5	1,1	0,6		10,5	11,0	6,5	61
79 42 125 ESD	061571	125	⚡ ⚡ ⚡ ⚡ ⚡	вороненые	полированная	с многокомпонентными ручьями	0,1 - 1,5	0,8			10,5	11,0	6,5	58
79 42 125 Z ESD	078456	125	⚡ ⚡ ⚡ ⚡ ⚡	вороненые	полированная	с многокомпонентными ручьями	0,1 - 1,3				11,0	11,0	6,5	58
79 52 125 ESD	065159	125	⚡ ⚡ ⚡ ⚡ ⚡	вороненые	полированная	с многокомпонентными ручьями	0,2 - 1,3	0,9	0,5		11,0	11,0	6,5	58
79 62 125 ESD	065166	125	⚡ ⚡ ⚡ ⚡ ⚡	вороненые	полированная	с многокомпонентными ручьями	0,1 - 1,3	0,8			11,0	11,0	6,5	58