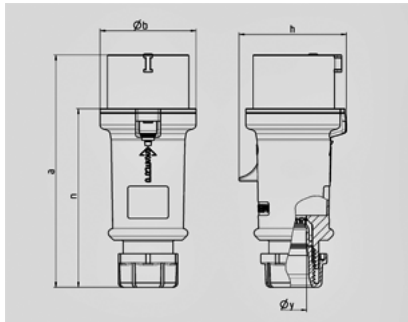


Вилки серии ProTOP - Артикул № 164


- Винтовое соединение
- Герметичный кабельный ввод
- Защита от натяжений и перегибов кабеля
- Быстроразборный корпус с резьбовым соединением и замком-защелкой

Техническая информация

Ток, А	32 А
Полюса	4п
Вольт	400 В
положение часов	6 ч
Герц	50-60 Гц
Техника подключения	Винтовое соединение
носители контактов	стандартные
Класс защиты	IP 44



Чертеж 2 MB 214	А Полоса	16			32		
		3	4	5	3	4	5
Размеры, мм.	a	148	160	160	197	197	197
	b	55	65,6	65,6	75	75	75
	h	61	72,5	72,5	80,5	80,5	85
	n	112	123,5	123,5	152	152	152
	y	14,5	16	16	22	22	22
Клеммы для кабеля		1	1	1	2,5	2,5	2,5
сечением от до мм ²		—2,5	—2,5	—2,5	—6	—6	—6