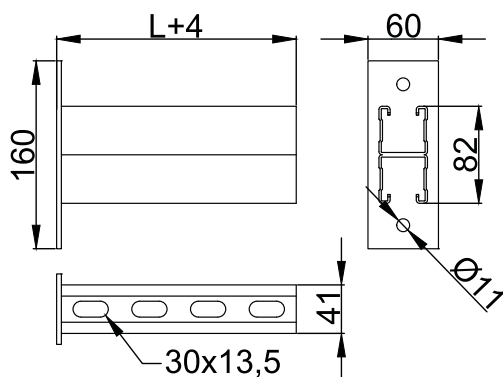


СТРАТ-КОНСОЛЬ ДВОЙНАЯ 41*41 2KSS41*41



Код	Артикул	Высота, мм (H)	Ширина, мм (B)	Длина, мм (L)	Вес, кг
LO1432	2KSS41*100	160	60	100	0,79
LO15024	2KSS41*150	160	60	150	1,03
LO13591	2KSS41*200	160	60	200	1,28
LO15023	2KSS41*250	160	60	250	1,52
LO15022	2KSS41*300	160	60	300	1,77
LO8760	2KSS41*350	160	60	350	2,01
LO11981	2KSS41*400	160	60	400	2,26
LO13248	2KSS41*450	160	60	450	2,50
LO8788	2KSS41*500	160	60	500	2,75
LO14137	2KSS41*550	160	60	550	2,99
LO10395	2KSS41*600	160	60	600	3,24
LO15021	2KSS41*650	160	60	650	3,48
LO13249	2KSS41*700	160	60	700	3,73
LO14235	2KSS41*750	160	60	750	3,97
LO9989	2KSS41*800	160	60	800	4,22
LO15020	2KSS41*850	160	60	850	4,46
LO13468	2KSS41*900	160	60	900	4,71
LO9883	2KSS41*950	160	60	950	4,95
LO14384	2KSS41*1000	160	60	1000	5,20



Расшифровка артикула



Предназначение:

Применяется для крепления кабельной трассы к вертикальным поверхностям, а так же для создания опорных конструкций;

- Крепление к стене;
- Крепление в профили STPU41*21, STPU41*41, 2STPU41*21, STPU41*41, P30*45, P50*50;
- Крепление к стойкам PSTH, PSTU, PST-PU21, PSTPU41, 2PSTPU21, 2PSTPU41.

Материал:

Сталь

Варианты исполнения:

- Сталь оцинкованная по методу Сендимира;
- Горячеоцинкованная сталь;
- Порошковая краска.

Единица измерения:

шт. (штука)

Кратность:

1 шт.