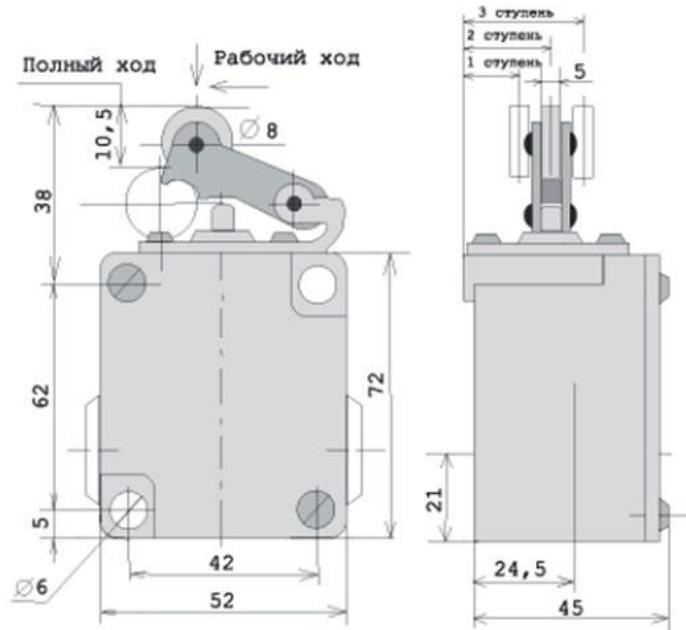


## ВПК 2112



### 5. СВИДЕТЕЛЬСТВО О ПРИЕМКЕ

Выключатель типа ВПК-2112 признан годным для эксплуатации. Паспорт выдан на партию в количестве 40 шт.

Дата изготовления \_\_\_\_\_

Отдел тех. Контроля \_\_\_\_\_

## Выключатель концевой ВПК-

## ПАСПОРТ

## 1. НАЗНАЧЕНИЕ

Выключатели конечные предназначены для коммутации электрических цепей управления переменного напряжения до 660В частоты 50Гц или постоянно-го напряжения до 400В под воздействием управляющих упоров путем механического контакта в определенных точках пути контролируемого объекта.

## 2. ОСНОВНЫЕ ТЕХНИЧЕСКИЕ ДАННЫЕ И ХАРАКТЕРИСТИКИ

Основные технические данные выключателей конечных серии ВПК представлены в таблице 1.

Таблица 1.

Наименование параметра	Значение параметра
Минимальное напряжение, при котором обеспечивается работа выключателей путевых	12В
Напряжение питания	~ 660В 50Гц ; = 400В
Номинальный коммутируемый ток	10А
Допустимая частота включений, циклов в час	
Механическая износостойкость, циклов ВО	16 млн.
Коммутационная износостойкость, циклов ВО:	
- А (серебряные контакты)	2,5x10 <sup>6</sup> циклов
- Б (биметаллические контакты)	1,0x10 <sup>6</sup> циклов
Рабочий ход привода:	
- ВПК-2010, ВПК-2111	5,3 мм
- ВПК-2112	7,5 мм
Диапазон рабочих температур при климатическом исполнении:	
- УХЛ 4,2	от +1 до +45°C
- У2	от -45°C до +50°C
- Т	от +10 до +55°C
Масса	не более 0,3кг

## 3. ГАРАНТИИ ИЗГОТОВИТЕЛЯ

Предприятие-изготовитель гарантирует соответствие качества выключателя при соблюдении потребителем условий эксплуатации.

## 4. ГАБАРИТНЫЕ РАЗМЕРЫ

