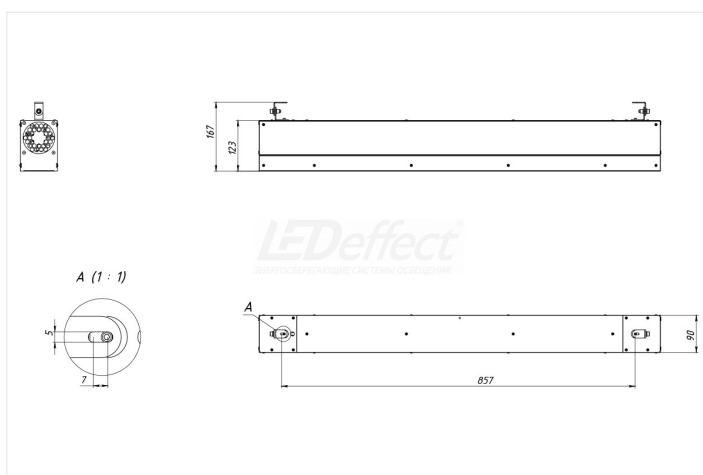


РИТЕЙЛ АНТИВИРУС

Модификация с текстурированным рассеивателем	
Артикул	LE-CCO-43-062-5431-20XLE-CCO-43-062-5432-20DLE-CCO-43-062-5433-20T
Суммарная мощность светильника, Вт	62 Вт
Мощность световой части, Вт	40 Вт
Бактерицидный поток, Вт	4 Вт
Производительность прибора УФ модуля, м ³ /час	50 м ³ /час
Для помещения площадью, м ²	≤30 м ²
Световой поток, лм	
Холодный белый свет - X (5000K)	4000 лм
Нейтральный белый свет - Д (4000K)	4000 лм
Теплый белый свет - Т (3000K)	4000 лм
Стандартная модификация	
Цвет корпуса	белый лотос, RAL9003

Общая информация	
Суммарная мощность светильника, Вт	62 Вт
Мощность световой части, Вт	40 Вт
Бактерицидный поток, Вт	4 Вт
Производительность прибора УФ модуля, м ³ /час	50 м ³ /час
Для помещения площадью, м ²	≤30 м ²
Габаритные размеры светильника, (ДхШхВ) мм	965x90x167 мм
Габаритные размеры упаковки, (ДхШхВ) мм	
Вес нетто, кг	4 кг
Напряжение питания, В / частота, Гц	175-260В/50Гц
Класс светораспределения	П
Кривая силы света	Д
Индекс цветопередачи, CRI	>80
Пульсации светового потока, менее %	5 %
Коэффициент мощности	0,9
Класс электробезопасности	I
Степень защиты, IP	20
Климатическое исполнение	УХЛ 4
Температурный диапазон, С°	+5 - +45°С
Срок службы УФ-ламп, часы	9 000
Срок службы светодиодов, часы	100 000
Гарантийный срок, лет	3 года
Цветовые температуры	
Холодный белый свет, (X)	5000K
Нейтральный белый свет (Д)	4000K
Теплый белый свет (Т)	3000K

Опции	
Цвет корпуса по шкале RAL	LE-0894
Комплект тросового подвеса	LE-1139



РИТЕЙЛ АНТИВИРУС

Общая информация

РИТЕЙЛ АНТИВИРУС – устройство нового типа для борьбы со сложными вирусными эпидемиологическими ситуациями.

Устройства для обеззараживания воздушной среды совмещенные с линейными светодиодными светильниками разработаны для работы в помещениях с постоянным присутствием людей.

Устройства разработаны для подвешенного монтажа на тросы или цепи.

Устройства состоят из двух модулей:

- Модуль рециркулятор закрытого типа для обеззараживания воздуха, оснащенный принудительной системой вентиляции и бактерицидными УФ-лампами, производительность 50м³/час.
- Светодиодный линейный модуль, эффективность более 100лм/Вт.

Эффективная борьба с вирусами в офисах, торговых залах и общественных помещениях.

Обеззараживание воздуха происходит благодаря работе газоразрядных бактерицидных УФ-ламп, с длиной волны ультрафиолетового излучения 254нм., которые способны очистить воздух от болезнетворных бактерий, вирусов (ОРВИ, ОРЗ, COVID19 и другие), и грибов. УФ-излучение в диапазоне длин волн около 254нм хорошо проникает сквозь стенку клетки микроорганизма и поглощается ДНК микроорганизмов, вызывая нарушение её структуры. В результате прекращается процесс воспроизводства микроорганизмов.

УФ-лампы установлены в закрытом обеззараживающем модуле и надежно скрыты от глаз людей.

Бесшумность и эффективность.

Воздух из помещения прокачивается через рециркуляционный модуль обеззараживания светильников благодаря установленным внутри бесшумным вентиляторам. Система прокачки воздуха через светильники устроена таким образом, чтобы потоки не смешивались, сопла расположены с разных сторон светильника, за счет такого расположения достигается оптимальная циркуляция воздуха в пространстве, позволяющая постоянно поддерживать чистоту воздушной атмосферы в помещении.

Одного устройства достаточно для поддержания чистой атмосферы в помещении площадью до 30м².

Ультрафиолет безопасен для людей.

Газоразрядные лампы ультрафиолетового излучения установлены в отдельном изолированном модуле светильника таким образом, чтобы их не было видно находящимся в зоне действия светильника людям.

Высокая производительность.

Производительность обеззараживающего модуля с активной системой вентиляции составляет примерно 50м³/час, что вполне достаточно для эффективного очищения воздушной среды от вирусов в помещении площадью до 30м².

Светильник РИТЕЙЛ АНТИВИРУС содержит светодиодный модуль, который обладает высокой световой эффективностью, более 100лм/Вт.

Простой монтаж.

Светильники оснащены кронштейнами с регулировкой угла наклона, при помощи которых можно осуществлять накладной или подвесной монтаж. Тросовый подвесной крепеж в комплект поставки не входит, необходимо заказывать дополнительно.

Сразу в работу.

Вы получаете готовый к установке и работе световой прибор с функцией обеззараживания, Вам ничего больше не потребуется, кроме как подключить светильник к рабочей сети с напряжением 220В.

Исполнение блока обеззараживания.

В светильнике установлен изолированный блок обеззараживания воздуха, который оснащен одной УФ-лампой 15Вт.

Применяемые УФ-лампы: OSRAM, PHILIPS, LIGHTTECH, SOMESINO.

Информация по доставке:

* При покупке рециркуляторов до 5 штук: **доставка осуществляется за счет Покупателя.** Сроки и выбор транспортной компании согласовываются с каждым покупателем дополнительно. Срок доставки оговаривается отдельно с менеджером компании. Стоимость ориентировочно: 500- 1000 рублей по Москве, по остальным регионам сроки и выбор транспортной компании, так же,

Преимущества

- Светодиоды фирмы NICHIA, OSRAM, CREE;
- Высокая эффективность, более 100лм/Вт;
- Встроенный модуль для обеззараживания воздуха;
- УФ-лампы без образования озона;
- Эффективное решение в борьбе с вирусами;
- Бесшумные вентиляторы;
- Безопасно для зрения;
- Высокий индекс цветопередачи >80.

Применяются для:

- Торговых залов ТРЦ;
- Торговых залов гипермаркетов и супермаркетов;
- Административно-офисных помещений;
- Общественных учреждений.

согласовываются с каждым покупателем дополнительно.

* При покупке более 5 штук: **доставка осуществляется за счет Продавца** только в пределах МКАД. **За пределами МКАД доставка осуществляется за счет Покупателя.** Сроки и выбор транспортной компании согласовываются с каждым покупателем дополнительно. Срок доставки оговаривается отдельно с менеджером компании.

