

## Назначение сирены сигнальной СС1 380V

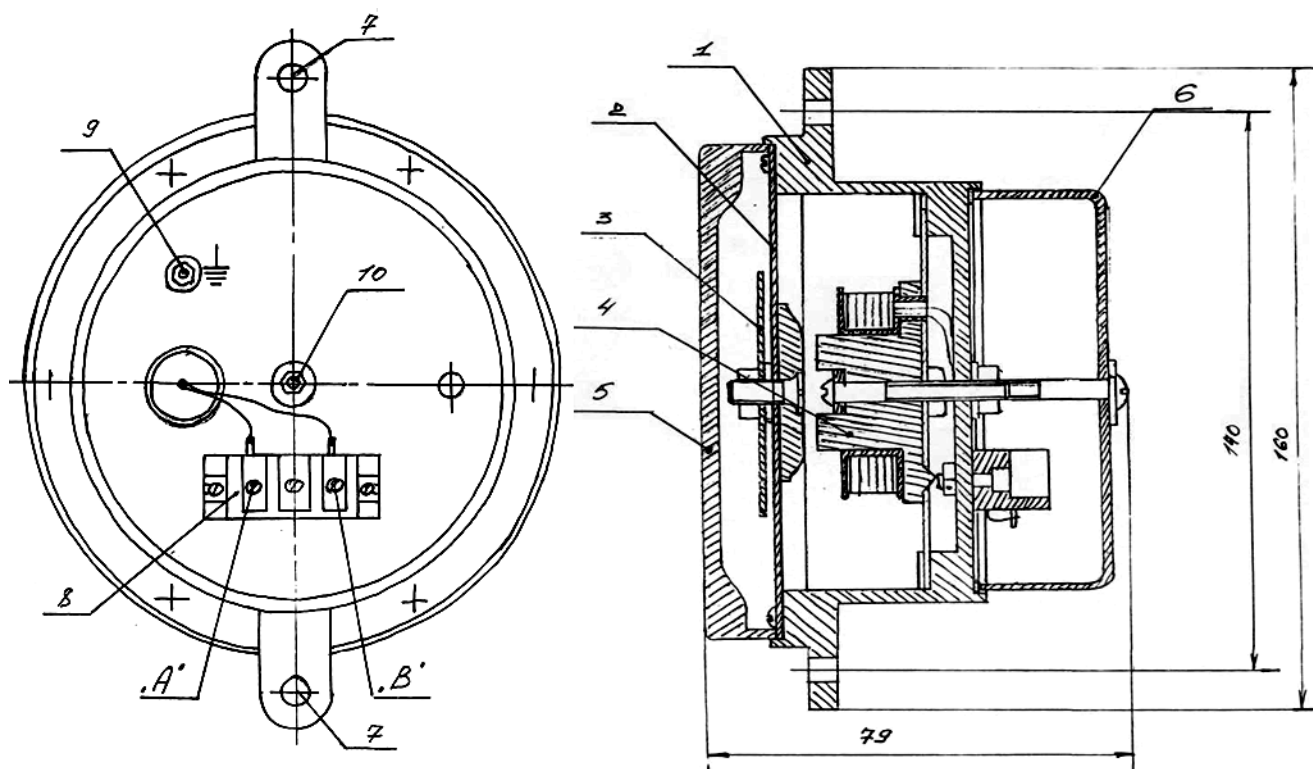
Сирена сигнальная переменного тока СС-1 380 В предназначена для подачи мощных звуковых сигналов, отличающихся от производственных шумов, что обеспечивает их хорошую слышимость

## Технические характеристики сирены сигнальной СС-1 380В переменного тока

Номинальное напряжение, В	380
Потребляемая мощность, ВА, не более	380
Сила звука , дБл, не менее	85
Род тока переменный, Гц	50
Масса , кг., не более	2
Класс защиты от поражения электрическим током I	
Время непрерывной работы, минут.	15
Климатическое исполнение по ГОСТ 15150	УХЛ-1
Степень защиты	IP 21

## Устройство и принцип работы. СС-1-380В. Габаритные и установочные размеры

Сирена представляет собой электромагнитный механизм, помещенный в корпус, защищающий от загрязнения.



Основные части сирены сигнальной СС1 380V (Рис.1):

- **1** корпус
- **2** мембрана
- **3** рассеиватель
- **4** катушка с магнитопроводом
- **5** крышка-рупор
- **6** крышка
- **7** монтажные отверстия
- **8** клеммная колодка
- **9** контакт заземления
- **10** гайка - регулятор силы звука
- **А,В** контакты для подключения питания

Колебательное движение мембраны производится под действием электромагнита, питающегося переменным током.