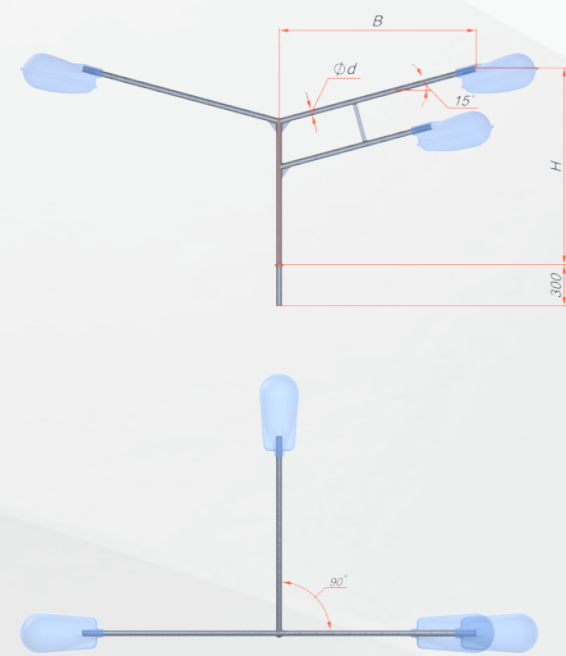
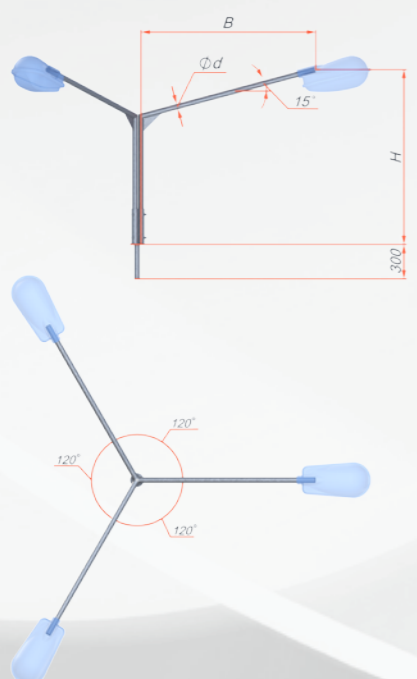


КГЗК-Н-В-Кxx-0,048-(0,15-180)

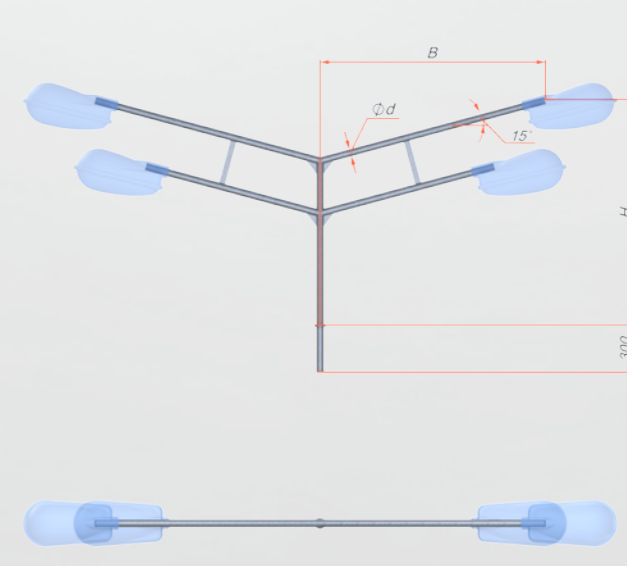


КГЗК-Н-В-Кxx-0,048-(15-180)



Тип	Н, мм	В, мм	Посадочное место кронштейна	d, мм	Масса, кг
КГЗК-0,5-0,5-К80-0,048-(0,15-180)	500	500	К80	48	14
КГЗК-0,5-0,5-К110-0,048-(0,15-180)	500	500	К110	48	14
КГЗК-0,5-0,5-К165-0,048-(0,15-180)	500	500	К165	48	14
КГЗК-0,5-1,0-К80-0,048-(0,15-180)	500	1000	К80	48	18
КГЗК-0,5-1,0-К110-0,048-(0,15-180)	500	1000	К110	48	19
КГЗК-0,5-1,0-К165-0,048-(0,15-180)	500	1000	К165	48	19
КГЗК-0,5-1,5-К80-0,048-(0,15-180)	500	1500	К80	48	23
КГЗК-0,5-1,5-К110-0,048-(0,15-180)	500	1500	К110	48	23
КГЗК-0,5-1,5-К165-0,048-(0,15-180)	500	1500	К165	48	23
КГЗК-1,0-1,0-К80-0,048-(0,15-180)	1000	1000	К80	48	21
КГЗК-1,0-1,0-К110-0,048-(0,15-180)	1000	1000	К110	48	21
КГЗК-1,0-1,0-К165-0,048-(0,15-180)	1000	1000	К165	48	22
КГЗК-1,0-1,5-К80-0,048-(0,15-180)	1000	1500	К80	48	25
КГЗК-1,0-1,5-К110-0,048-(0,15-180)	1000	1500	К110	48	25
КГЗК-1,0-1,5-К165-0,048-(0,15-180)	1000	1500	К165	48	25
КГЗК-1,0-2,0-К80-0,048-(0,15-180)	1000	2000	К80	48	28
КГЗК-1,0-2,0-К110-0,048-(0,15-180)	1000	2000	К110	48	29
КГЗК-1,0-2,0-К165-0,048-(0,15-180)	1000	2000	К165	48	29
КГЗК-1,5-1,5-К80-0,048-(0,15-180)	1500	1500	К80	48	31
КГЗК-1,5-1,5-К110-0,048-(0,15-180)	1500	1500	К110	48	31
КГЗК-1,5-1,5-К165-0,048-(0,15-180)	1500	1500	К165	48	31
КГЗК-1,5-2,0-К80-0,048-(0,15-180)	1500	2000	К80	48	34
КГЗК-1,5-2,0-К110-0,048-(0,15-180)	1500	2000	К110	48	35
КГЗК-1,5-2,0-К165-0,048-(0,15-180)	1500	2000	К165	48	35
КГЗК-1,5-2,5-К80-0,048-(0,15-180)	1500	2500	К80	48	38
КГЗК-1,5-2,5-К110-0,048-(0,15-180)	1500	2500	К110	48	38
КГЗК-1,5-2,5-К165-0,048-(0,15-180)	1500	2500	К165	48	38
КГЗК-2,0-2,0-К80-0,048-(0,15-180)	2000	2000	К80	48	40
КГЗК-2,0-2,0-К110-0,048-(0,15-180)	2000	2000	К110	48	41
КГЗК-2,0-2,0-К165-0,048-(0,15-180)	2000	2000	К165	48	41
КГЗК-2,0-2,5-К80-0,057-(0,15-180)	2000	2500	К80	57	54
КГЗК-2,0-2,5-К110-0,057-(0,15-180)	2000	2500	К110	57	54
КГЗК-2,0-2,5-К165-0,057-(0,15-180)	2000	2500	К165	57	55
КГЗК-2,5-2,5-К80-0,057-(0,15-180)	2500	2500	К80	57	62
КГЗК-2,5-2,5-К110-0,057-(0,15-180)	2500	2500	К110	57	62
КГЗК-2,5-2,5-К165-0,057-(0,15-180)	2500	2500	К165	57	62
КГЗК-0,2-0,2-К80-0,048-(15-180)	200	200	К80	48	11
КГЗК-0,2-0,2-К110-0,048-(15-180)	200	200	К110	48	11
КГЗК-0,2-0,2-К165-0,048-(15-180)	200	200	К165	48	11
КГЗК-0,2-0,5-К80-0,048-(15-180)	200	500	К80	48	13
КГЗК-0,2-0,5-К110-0,048-(15-180)	200	500	К110	48	13
КГЗК-0,2-0,5-К165-0,048-(15-180)	200	500	К165	48	14
КГЗК-0,5-0,5-К80-0,048-(15-180)	500	500	К80	48	17
КГЗК-0,5-0,5-К110-0,048-(15-180)	500	500	К110	48	17
КГЗК-0,5-0,5-К165-0,048-(15-180)	500	500	К165	48	17
КГЗК-0,5-1,0-К80-0,048-(15-180)	500	1000	К80	48	22
КГЗК-0,5-1,0-К110-0,048-(15-180)	500	1000	К110	48	22
КГЗК-0,5-1,0-К165-0,048-(15-180)	500	1000	К165	48	22
КГЗК-1,0-1,0-К80-0,048-(15-180)	1000	1000	К80	48	28
КГЗК-1,0-1,0-К110-0,048-(15-180)	1000	1000	К110	48	28
КГЗК-1,0-1,0-К165-0,048-(15-180)	1000	1000	К165	48	28
КГЗК-1,0-1,5-К80-0,048-(15-180)	1000	1500	К80	48	32
КГЗК-1,0-1,5-К110-0,048-(15-180)	1000	1500	К110	48	32
КГЗК-1,0-1,5-К165-0,048-(15-180)	1000	1500	К165	48	33
КГЗК-1,0-2,0-К80-0,048-(15-180)	1000	2000	К80	48	37
КГЗК-1,0-2,0-К110-0,048-(15-180)	1000	2000	К110	48	37
КГЗК-1,0-2,0-К165-0,048-(15-180)	1000	2000	К165	48	37
КГЗК-1,5-1,5-К80-0,048-(15-180)	1500	1500	К80	48	38
КГЗК-1,5-1,5-К110-0,048-(15-180)	1500	1500	К110	48	38
КГЗК-1,5-1,5-К165-0,048-(15-180)	1500	1500	К165	48	39
КГЗК-1,5-2,0-К80-0,048-(15-180)	1500	2000	К80	48	43
КГЗК-1,5-2,0-К110-0,048-(15-180)	1500	2000	К110	48	43
КГЗК-1,5-2,0-К165-0,048-(15-180)	1500	2000	К165	48	43
КГЗК-1,5-2,5-К80-0,048-(15-180)	1500	2500	К80	48	47
КГЗК-1,5-2,5-К110-0,048-(15-180)	1500	2500	К110	48	48
КГЗК-1,5-2,5-К165-0,048-(15-180)	1500	2500	К165	48	48
КГЗК-2,0-2,0-К80-0,048-(15-180)	2000	2000	К80	48	49
КГЗК-2,0-2,0-К110-0,048-(15-180)	2000	2000	К110	48	49
КГЗК-2,0-2,0-К165-0,048-(15-180)	2000	2000	К165	48	49
КГЗК-2,0-2,5-К80-0,057-(15-180)	2000	2500	К80	57	64
КГЗК-2,0-2,5-К110-0,057-(15-180)	2000	2500	К110	57	64
КГЗК-2,0-2,5-К165-0,057-(15-180)	2000	2500	К165	57	64
КГЗК-2,5-2,5-К80-0,057-(15-180)	2500	2500	К80	57	71
КГЗК-2,5-2,5-К110-0,057-(15-180)	2500	2500	К110	57	71
КГЗК-2,5-2,5-К165-0,057-(15-180)	2500	2500	К165	57	71

КГ4К-Н-В-Кxx-0,048-(0,180)



Тип	Н, мм	В, мм	Посадочное место кронштейна	d, мм	Масса, кг
КГ4К-0,5-0,5-К80-0,048-(0,180)	500	500	К80	48	18
КГ4К-0,5-0,5-К110-0,048-(0,180)	500	500	К110	48	18
КГ4К-0,5-0,5-К165-0,048-(0,180)	500	500	К165	48	18
КГ4К-0,5-1,0-К80-0,048-(0,180)	500	1000	К80	48	24
КГ4К-0,5-1,0-К110-0,048-(0,180)	500	1000	К110	48	24
КГ4К-0,5-1,0-К165-0,048-(0,180)	500	1000	К165	48	24
КГ4К-0,5-1,5-К80-0,048-(0,180)	500	1500	К80	48	30
КГ4К-0,5-1,5-К110-0,048-(0,180)	500	1500	К110	48	30
КГ4К-0,5-1,5-К165-0,048-(0,180)	500	1500	К165	48	30
КГ4К-1,0-1,0-К80-0,048-(0,180)	1000	1000	К80	48	24
КГ4К-1,0-1,0-К110-0,048-(0,180)	1000	1000	К110	48	24
КГ4К-1,0-1,0-К165-0,048-(0,180)	1000	1000	К165	48	24
КГ4К-1,0-1,5-К80-0,048-(0,180)	1000	1500	К80	48	28
КГ4К-1,0-1,5-К110-0,048-(0,180)	1000	1500	К110	48	28
КГ4К-1,0-1,5-К165-0,048-(0,180)	1000	1500	К165	48	28
КГ4К-1,0-2,0-К80-0,048-(0,180)	1000	2000	К80	48	32
КГ4К-1,0-2,0-К110-0,048-(0,180)	1000	2000	К110	48	32
КГ4К-1,0-2,0-К165-0,048-(0,180)	1000	2000	К165	48	32
КГ4К-1,5-1,5-К80-0,048-(0,180)	1500	1500	К80	48	36
КГ4К-1,5-1,5-К110-0,048-(0,180)	1500	1500	К110	48	36
КГ4К-1,5-1,5-К165-0,048-(0,180)	1500	1500	К165	48	36
КГ4К-1,5-2,0-К80-0,048-(0,180)	1500	2000	К80	48	40
КГ4К-1,5-2,0-К110-0,048-(0,180)	1500	2000	К110	48	40
КГ4К-1,5-2,0-К165-0,048-(0,180)	1500	2000	К165	48	40
КГ4К-1,5-2,5-К80-0,048-(0,180)	1500	2500	К80	48	44
КГ4К-1,5-2,5-К110-0,048-(0,180)	1500	2500	К110	48	44
КГ4К-1,5-2,5-К165-0,048-(0,180)	1500	2500	К165	48	45
КГ4К-2,0-2,0-К80-0,048-(0,180)	2000	2000	К80	48	48
КГ4К-2,0-2,0-К110-0,048-(0,180)	2000	2000	К110	48	48
КГ4К-2,0-2,0-К165-0,048-(0,180)	2000	2000	К165	48	48
КГ4К-2,0-2,5-К80-0,057-(0,180)	2000	2500	К80	57	66
КГ4К-2,0-2,5-К110-0,057-(0,180)	2000	2500	К110	57	66
КГ4К-2,0-2,5-К165-0,057-(0,180)	2000	2500	К165	57	66
КГ4К-2,5-2,5-К80-0,057-(0,180)	2500	2500	К80	57	75
КГ4К-2,5-2,5-К110-0,057-(0,180)	2500	2500	К110	57	76
КГ4К-2,5-2,5-К165-0,057-(0,180)	2500	2500	К165	57	76
КГ4К-0,2-0,2-К80-0,048-(90)	200	200	К80	48	14
КГ4К-0,2-0,2-К110-0,048-(90)	200	200	К110	48	14
КГ4К-0,2-0,2-К165-0,048-(90)	200	200	К165	48	14
КГ4К-0,2-0,5-К80-0,048-(90)	200	500	К80	48	17
КГ4К-0,2-0,5-К110-0,048-(90)	200	500	К110	48	17
КГ4К-0,2-0,5-К165-0,048-(90)	200	500	К165	48	18
КГ4К-0,5-0,5-К80-0,048-(90)	500	500	К80	48	22
КГ4К-0,5-0,5-К110-0,048-(90)	500	500	К110	48	22
КГ4К-0,5-0,5-К165-0,048-(90)	500	500	К165	48	22
КГ4К-0,5-1,0-К80-0,048-(90)	500	1000	К80	48	28
КГ4К-0,5-1,0-К110-0,048-(90)	500	1000	К110	48	28
КГ4К-0,5-1,0-К165-0,048-(90)	500	1000	К165	48	29
КГ4К-1,0-1,0-К80-0,048-(90)	1000	1000	К80	48	36
КГ4К-1,0-1,0-К110-0,048-(90)	1000	1000	К110	48	36
КГ4К-1,0-1,0-К165-0,048-(90)	1000	1000	К165	48	37
КГ4К-1,0-1,5-К80-0,048-(90)	1000	1500	К80	48	42
КГ4К-1,0-1,5-К110-0,048-(90)	1000	1500	К110	48	43
КГ4К-1,0-1,5-К165-0,048-(90)	1000	1500	К165	48	43
КГ4К-1,0-2,0-К80-0,048-(90)	1000	2000	К80	48	49
КГ4К-1,0-2,0-К110-0,048-(90)	1000	2000	К110	48	49
КГ4К-1,0-2,0-К165-0,048-(90)	1000	2000	К165	48	49
КГ4К-1,5-1,5-К80-0,048-(90)	1500	1500	К80	48	50
КГ4К-1,5-1,5-К110-0,048-(90)	1500	1500	К110	48	51
КГ4К-1,5-1,5-К165-0,048-(90)	1500	1500	К165	48	51
КГ4К-1,5-2,0-К80-0,048-(90)	1500	2000	К80	48	57
КГ4К-1,5-2,0-К110-0,048-(90)	1500	2000	К110	48	57
КГ4К-1,5-2,0-К165-0,048-(90)	1500	2000	К165	48	57
КГ4К-1,5-2,5-К80-0,048-(90)	1500	2500	К80	48	63
КГ4К-1,5-2,5-К110-0,048-(90)	1500	2500	К110	48	63
КГ4К-1,5-2,5-К165-0,048-(90)	1500	2500	К165	48	63
КГ4К-2,0-2,0-К80-0,048-(90)	2000	2000	К80	48	65
КГ4К-2,0-2,0-К110-0,048-(90)	2000	2000	К110	48	65
КГ4К-2,0-2,0-К165-0,048-(90)	2000	2000	К165	48	65
КГ4К-2,0-2,5-К80-0,057-(90)	2000	2500	К80	57	84
КГ4К-2,0-2,5-К110-0,057-(90)	2000	2500</			