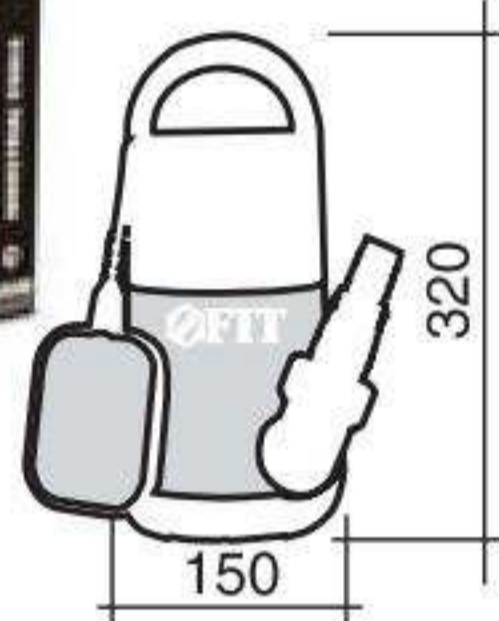


80677 WP-750
НАСОС ПОГРУЖНОЙ ДЛЯ ЧИСТОЙ ВОДЫ

- Автоматическое включение и выключение, в зависимости от уровня воды
- Повышенная производительность
- Возможность подключения как гибкого шланга, так и жесткого трубопровода

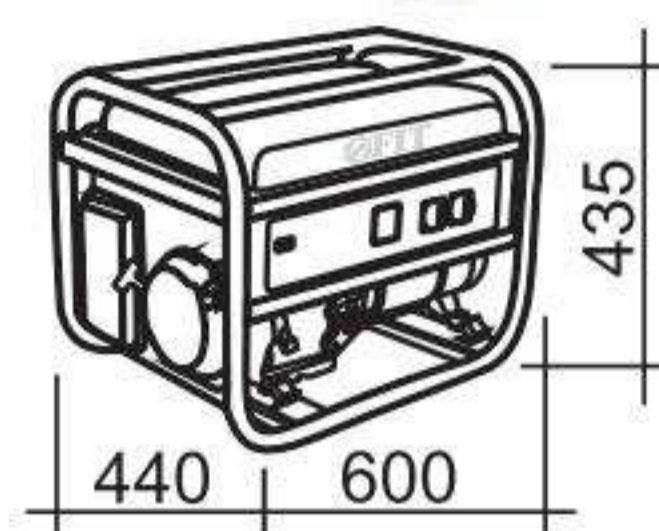

ТЕХНИЧЕСКИЕ ХАРАКТЕРИСТИКИ

Потребляемая мощность 750 Вт
 Макс. производительность 4500 л/час
 Макс. высота перекачки 8,5 м
 Размер инородных частиц 1,5 мм
 Потребляемый ток 3,8 А
 Напряжение/частота 220/50 В/Гц
 Длина кабеля электропитания 10,0 м
 Вес в сборе 5,20 кг

КОМПЛЕКТ ПОСТАВКИ: Руководство по эксплуатации, насос, переходник на трубу универсальный (1 1/2", 1 1/4", 1"), коробка упаковочная.

80714 GG-3000B
ГЕНЕРАТОР БЕНЗИНОВЫЙ

- Автоматическая регулировка (AVR)
- Четырехтактный двигатель
- Прочная стальная рама
- Система амортизации
- Поплавковый топливный индикатор
- Выключатель зажигания
- Индикатор напряжения (вольтметр)
- Защита от перегрузок
- Защита от перегрева
- Защита от снижения уровня масла

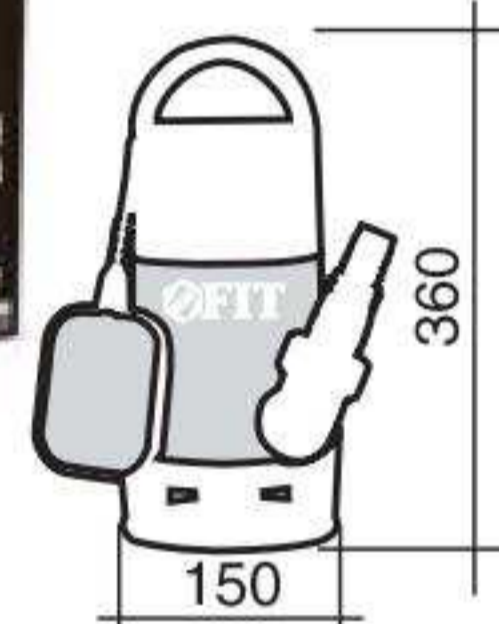

ТЕХНИЧЕСКИЕ ХАРАКТЕРИСТИКИ

Максимальная мощность 3200 Вт
 Номинальная мощность 3000 Вт
 Выход переменного тока
 напряжение/частота 220/50 В/Гц
 Выход постоянного тока
 напряжение/сила 12/8,3 В/А
 Частота вращения 3000 об/мин
 Объем двигателя 207 см³
 Емкость топливного бака 15 л
 Время работы при полной заправке 13 ч
 Вес в сборе 44 кг

КОМПЛЕКТ ПОСТАВКИ: Инструкция, генератор, вилка 2шт., набор крепежа, свечной ключ.

80687 WP-751
НАСОС ПОГРУЖНОЙ ДЛЯ ГРЯЗНОЙ ВОДЫ

- Автоматическое включение и выключение в зависимости от уровня воды
- Повышенная производительность
- Возможность подключения как гибкого шланга, так и жесткого трубопровода

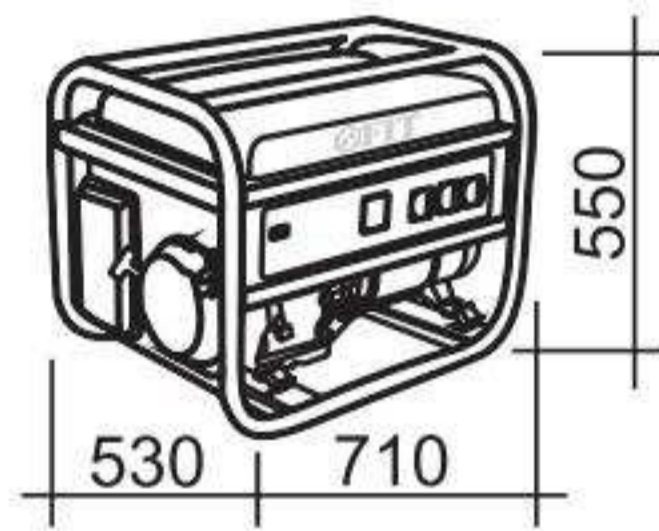

ТЕХНИЧЕСКИЕ ХАРАКТЕРИСТИКИ

Потребляемая мощность 750 Вт
 Макс. производительность 3000 л/час
 Макс. высота перекачки 6,0 м
 Размер инородных частиц 5,0 мм
 Потребляемый ток 3,8 А
 Напряжение/частота 220/50 В/Гц
 Длина кабеля электропитания 10,0 м
 Вес в сборе 5,40 кг

КОМПЛЕКТ ПОСТАВКИ: Руководство по эксплуатации, насос, переходник на трубу универсальный (1 1/2", 1 1/4", 1"), коробка упаковочная.

80716 GG-5000B
ГЕНЕРАТОР БЕНЗИНОВЫЙ

- Автоматическая регулировка (AVR)
- Четырехтактный двигатель
- Прочная стальная рама
- Система амортизации
- Поплавковый топливный индикатор
- Выключатель зажигания
- Индикатор напряжения (вольтметр)
- Защита от перегрузок
- Защита от перегрева
- Защита от снижения уровня масла

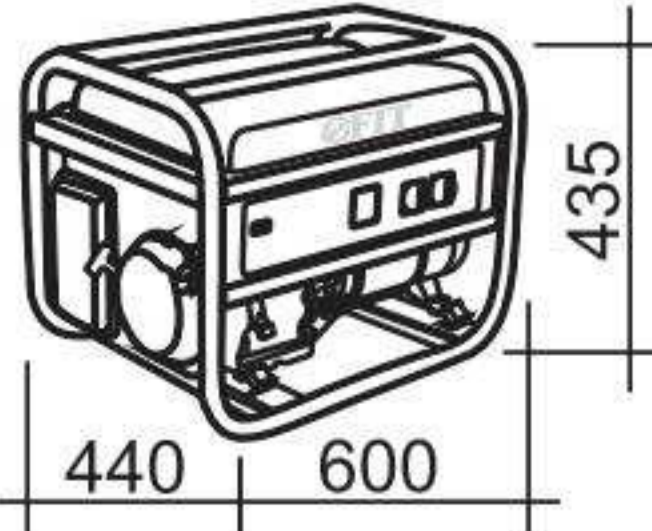

ТЕХНИЧЕСКИЕ ХАРАКТЕРИСТИКИ

Максимальная мощность 5500 Вт
 Номинальная мощность 5000 Вт
 Выход переменного тока
 напряжение/частота 220/50 В/Гц
 Выход постоянного тока
 напряжение/сила 12/8,3 В/А
 Частота вращения 3000 об/мин
 Объем двигателя 389 см³
 Емкость топливного бака 25 л
 Время работы при полной заправке 8 ч
 Вес в сборе 74,5 кг

КОМПЛЕКТ ПОСТАВКИ: Инструкция, генератор, вилка 2шт., набор крепежа, свечной ключ.

80712 GG-2000B
ГЕНЕРАТОР БЕНЗИНОВЫЙ

- Автоматическая регулировка (AVR)
- Четырехтактный двигатель
- Прочная стальная рама
- Система амортизации
- Поплавковый топливный индикатор
- Выключатель зажигания
- Индикатор напряжения (вольтметр)
- Защита от перегрузок
- Защита от перегрева
- Защита от снижения уровня масла


ТЕХНИЧЕСКИЕ ХАРАКТЕРИСТИКИ

Максимальная мощность 2200 Вт
 Номинальная мощность 2000 Вт
 Выход переменного тока
 напряжение/частота 220/50 В/Гц
 Выход постоянного тока
 напряжение/сила 12/8,3 В/А
 Частота вращения 3000 об/мин
 Объем двигателя 163 см³
 Емкость топливного бака 15 л
 Время работы при полной заправке 13 ч
 Вес в сборе 38 кг

КОМПЛЕКТ ПОСТАВКИ: Инструкция, генератор, вилка 2шт., набор крепежа, свечной ключ.

80722 GG-2000L
ГЕНЕРАТОР БЕНЗИНОВЫЙ

- Автоматическая регулировка (AVR)
- Четырехтактный двигатель
- Прочная стальная рама
- Система амортизации
- Поплавковый топливный индикатор
- Выключатель зажигания
- Индикатор напряжения (вольтметр)
- Защита от перегрузок
- Защита от перегрева
- Защита от снижения уровня масла


ТЕХНИЧЕСКИЕ ХАРАКТЕРИСТИКИ

Максимальная мощность 2200 Вт
 Номинальная мощность 2000 Вт
 Выход переменного тока
 напряжение/частота 220/50 В/Гц
 Выход постоянного тока
 напряжение/сила 12/8,3 В/А
 Частота вращения 3000 об/мин
 Объем двигателя 163 см³
 Емкость топливного бака 15 л
 Время работы при полной заправке 13 ч
 Вес в сборе 40 кг

КОМПЛЕКТ ПОСТАВКИ: Инструкция, генератор, вилка 2шт., набор крепежа, свечной ключ.