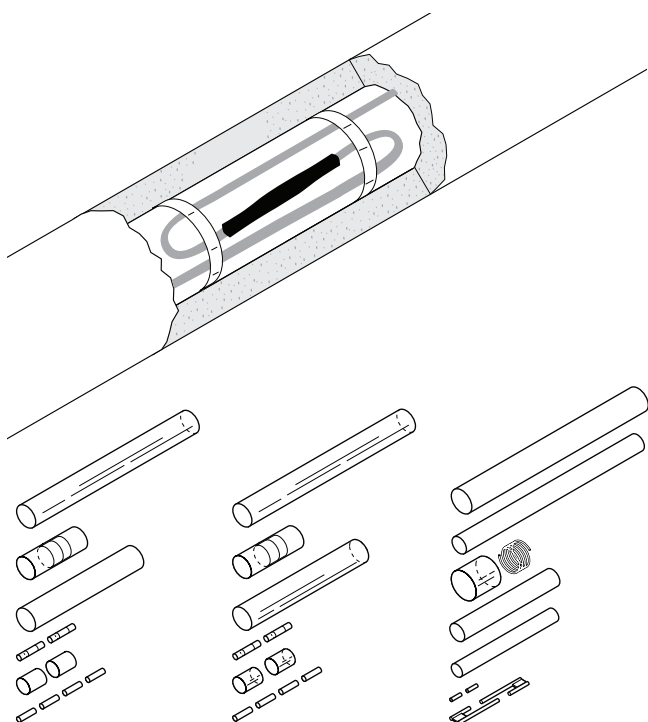


## ТЕРМОУСАЖИВАЕМЫЕ НАБОРЫ ДЛЯ СРАЩИВАНИЯ ГРЕЮЩИХ КАБЕЛЕЙ ПОД ТЕПЛОИЗОЛЯЦИЕЙ



Наборы nVent RAYCHEM S-19, S-21 и S-69 предназначены для сращивания саморегулируемых греющих кабелей nVent RAYCHEM под теплоизоляцией. Набор S-19 предназначен для сращивания греющих кабелей nVent RAYCHEM BTV, S-21 — для кабелей QTVR, а S-69 — для кабелей nVent RAYCHEM XTV и KTV.

Все наборы сертифицированы PTB и BASEEFA для применения во взрывоопасных зонах. В наборах применяются простые в монтаже термоусаживаемые трубки с термоплавким клеем, образующие при нагревании полугибкую влагонепроницаемую оболочку.

Электрические соединения жил обеспечиваются соединительными гильзами и припаиванием оплетки греющего кабеля.

Благодаря малым габаритам смонтированная муфта может крепиться непосредственно на трубе под теплоизоляцией.


### ОБЛАСТЬ ПРИМЕНЕНИЯ



S-19	S-21	S-69
Набор для сращивания греющих кабелей BTV под теплоизоляцией	Набор для сращивания греющих кабелей QTVR под теплоизоляцией	Набор для сращивания греющих кабелей KTV и XTV под теплоизоляцией

### КОМПЛЕКТАЦИЯ

Термоусаживаемые трубки с покрытием из термоплавкого клея Изоляционные трубки Манжета под пайку греющего кабеля Соединительные гильзы жил греющего кабеля	Термоусаживаемые трубки с покрытием из термоплавкого клея Изоляционные трубки Манжета под пайку греющего кабеля Соединительные гильзы жил греющего кабеля	Термоусаживаемые трубки Втулки из термоплавкого герметика Изоляционные трубки Высокотемпературная манжета под пайку греющего кабеля Соединительные гильзы жил греющего кабеля
--	--	---

### СЕРТИФИКАЦИЯ

 II 2G/D Ex e II by PTB и Baseefa Ltd.  
в соответствии с EN/IEC 60079-30-1  
Сертифицированы DNV, сертификаты DNV-GL TAE00000TU (S-19 и S-21), DNV-GL TAE00000TV (S-69)

  TC RU C-BE.MЮ62.B.00054/18  
ООО "ПРОММАШ ТЕСТ"

**ТЕХНИЧЕСКИЕ ХАРАКТЕРИСТИКИ**

	<b>S-19</b>	<b>S-21</b>	<b>S-69</b>
Макс. допустимая температура	85°C	135°C	160°C
Макс. рабочий ток	40 А	40 А	40 А
Электрическая прочность диэлектрика	1,3-3,5 МВ/м	2,2 МВ/м	> 6 МВ/м
Объемное удельное сопротивление	10 <sup>12</sup> Ом см	10 <sup>13</sup> Ом см	10 <sup>10</sup> Ом см
Размеры	Длина около 180 мм	Длина около 180 мм	Длина около 300 мм Диаметр около 20 мм

**ТРЕБОВАНИЯ К МОНТАЖУ**

Температура нагрева термоусаживаемых трубок	125°C и 175°C	125°C и 175°C	200°C
Припой	120°C	120°C	около 240°C
Газовая горелка или равноценное устройство	Фен горячего воздуха мощностью не менее 1460 Вт	Фен горячего воздуха мощностью не менее 1460 Вт	Фен горячего воздуха мощностью не менее 1460 Вт

**ИНФОРМАЦИЯ ДЛЯ ЗАКАЗА**

Обозначение изделия	S-19	S-21	S-69
Номер по каталогу (вес)	669854-000 (0,05 кг)	358745-000 (0,05 кг)	933309-000 (0,11 кг)

### **Россия**

Тел : +7 495 926 18 85  
Факс : +7 495 926 18 86  
salesru@nVent.com

### **Казахстан**

Тел : +7 7122 32 09 68  
Факс : +7 7122 32 55 54  
saleskz@nVent.com



[nVent.com](https://www.nvent.com)

Портфолио нашей компании включает в себя следующие марки:

**CADDY ERICO HOFFMAN RAYCHEM SCHROFF TRACER**