

## 1. НАЗНАЧЕНИЕ

Громкоговорители рупорные ГР-10.02 МЕТА, ГР-10.02 МЕТА исп.3, ГР-25.02 МЕТА, ГР-25.02 МЕТА исп.3, ГР-50.02 МЕТА, ГР-50.02 МЕТА исп.3, ГР-100.02 МЕТА, ГР-100.02 МЕТА исп.3 (далее - ГР), сертифицированные как оповещатели пожарные речевые (ОПР), предназначены для: воспроизведения речевых сообщений в системах озвучивания, речевого оповещения о пожаре и других чрезвычайных ситуаций, трансляции специальных звуковых сигналов в составе звукоусилительных комплексов в помещениях и на открытом пространстве.

Громкоговорители рупорные в исполнении 3 могут применяться в системах с контролем состояния линии постоянным током.

Громкоговорители рупорные могут эксплуатироваться при температуре окружающего воздуха от минус 50°С до плюс 55°С и влажности воздуха до 93% при температуре не выше 40°С.

Степень защиты громкоговорителя, обеспечиваемая оболочкой - IP 65.

## 2. ТЕХНИЧЕСКИЕ ХАРАКТЕРИСТИКИ

№	Наименование параметра	ГР-10.02 МЕТА ГР-10.02 исп.3	ГР-25.02 МЕТА ГР-25.02 исп.3	ГР-50.02 МЕТА ГР-50.02 исп.3	ГР-100.02 МЕТА ГР-100.02 исп.3
1	Макс. электрическая мощность	10 Вт	25 Вт	50 Вт	100 Вт
2	Номинальное входное напряжение, В	30 / 100 / 120	30 / 100 / 120	100/ 120 / 240*	100 / 120 / 240*
3	Входная мощность, Вт	10 / 5 / 2,5	25 / 12,5 / 6	50 / 25 / 12,5	100 / 50/ 25
4	Входное сопротивление, Ом, при напряжении: 30 100 120 240	90 1000 1440 -	36 400 576 -	- 200 288 1152	- 100 144 576
5	Уровень характеристической чувствительности (1Вт, 1м) в полосе частот 300-3500 Гц	104 дБ	106 дБ	108 дБ	106 дБ
6	Уровень максимальной чувствительности (1Вт, 1м, в полосе частот (1...1,5) кГц)	107 дБ	114 дБ	112 дБ	110 дБ
7	Макс.уровень звукового давления (P <sub>max</sub> , 1 м)	117 дБ	128 дБ	129 дБ	130 дБ
8	Полоса воспроизводимых частот	300-5000 Гц	250-5000 Гц	250-5000 Гц	200-5000 Гц
9	Угол излучения (1000Гц,-6 дБ)	140°	120°	120°	100°
10	Габариты корпуса	Ø245x285мм	Ø285x340мм	Ø345x365мм	Ø390x410мм
11	Масса	2,2 кг	2,7 кг	3,2 кг	4,5 кг

\*Примечание: ГР в исполнении 3 выпускаются только на напряжение 100В.

## 3. КОМПЛЕКТНОСТЬ

- |                                    |              |
|------------------------------------|--------------|
| 1. Громкоговоритель рупорный (ОПР) | - 1 шт.      |
| 2. Паспорт                         | - 1 шт.      |
| 3. Упаковка                        | - 1 комплект |

## 4. ПОДГОТОВКА К РАБОТЕ

4.1. После распаковки проверьте комплектность и произведите внешний осмотр корпуса громкоговорителя. Корпус не должен иметь механических повреждений.

Громкоговоритель выпускается включенным на **максимальное напряжение и максимальную мощность**, если заказчиком не оговорено иное в примечании п. 7. Для переключения напряжения и мощности снимите заднюю крышку ГР. Чтобы переключить рабочее напряжение измените точку подключения коричневого провода входного кабеля к клеммнику платы, а для переключения мощности - измените точку подключения красного провода драйвера ГР, в соответствии с имеющимися надписями на плате.

4.2. Установите громкоговоритель на рабочее место с помощью комплекта крепежных принадлежностей. Размеры ГР и его кронштейна для крепления (установочные размеры) приведены, соответственно, на рис. 1 и рис. 2 обложки этого паспорта. При необходимости, сориентируйте рабочую ось ГР в заданном направлении.

4.3. Подключите громкоговоритель к звуковой сети.

**ВНИМАНИЕ! Не допускается подключение громкоговорителя к звуковой сети, находящейся под напряжением.**

При установке на одном объекте двух и более громкоговорителей соблюдайте полярность их подключения.

4.4. Подайте сигнал и убедитесь в исправности громкоговорителя прослушиванием его звучания.

## 5. ВОЗМОЖНЫЕ НЕИСПРАВНОСТИ И СПОСОБЫ ИХ УСТРАНЕНИЯ

При обнаружении неисправностей (отсутствие сигнала, дребезжание, посторонние призвуки) обращайтесь к изготовителю по указанному ниже адресу. Громкоговоритель ремонтируется только изготовителем.

## 6. ГАРАНТИЙНЫЕ ОБЯЗАТЕЛЬСТВА

6.1.Изготовитель гарантирует соответствие громкоговорителей рупорных требованиям технических условий ТУ 4371-005-31945214-2014 при соблюдении потребителем условий эксплуатации, транспортирования и хранения.

6.2. Гарантийный срок эксплуатации 1 год со дня продажи потребителю.

6.3. Срок службы 10 лет.

## 7. СВИДЕТЕЛЬСТВО О ПРИЕМКЕ

Громкоговоритель рупорный:

- |  |  |
|--|--|
| <input type="checkbox"/> ГР-10.02 МЕТА, ФКЕС 425132.100  | <input type="checkbox"/> ГР-10.02 МЕТА исп.3, ФКЕС 425132.210  |
| <input type="checkbox"/> ГР-25.02 МЕТА, ФКЕС 425132.102  | <input type="checkbox"/> ГР-25.02 МЕТА исп.3, ФКЕС 425132.213  |
| <input type="checkbox"/> ГР-50.02 МЕТА, ФКЕС 425132.103  | <input type="checkbox"/> ГР-50.02 МЕТА исп.3, ФКЕС 425132.215  |
| <input type="checkbox"/> ГР-100.02 МЕТА, ФКЕС 425132.104 | <input type="checkbox"/> ГР-100.02 МЕТА исп.3, ФКЕС 425132.171 |

соответствует техническим условиям ТУ 4371-005-31945214-2014 и признан годным для эксплуатации.

Дата выпуска «\_\_\_\_» \_\_\_\_\_ 201 г.

Штамп ОТК

**ПРИМЕЧАНИЕ: громкоговоритель включен на напряжение \_\_\_\_В, мощность \_\_Вт.**

Гарантийное обслуживание осуществляет ЗАО «НПП «МЕТА» по адресу:

**г. Санкт-Петербург, В.О., 5 линия, д. 68, к. 3, лит. «Г»**

**Тел. (812) 320-99-43, 320-99-44, 320-68-95**

[www.meta-spb.com](http://www.meta-spb.com); [meta@meta-spb.com](mailto:meta@meta-spb.com)

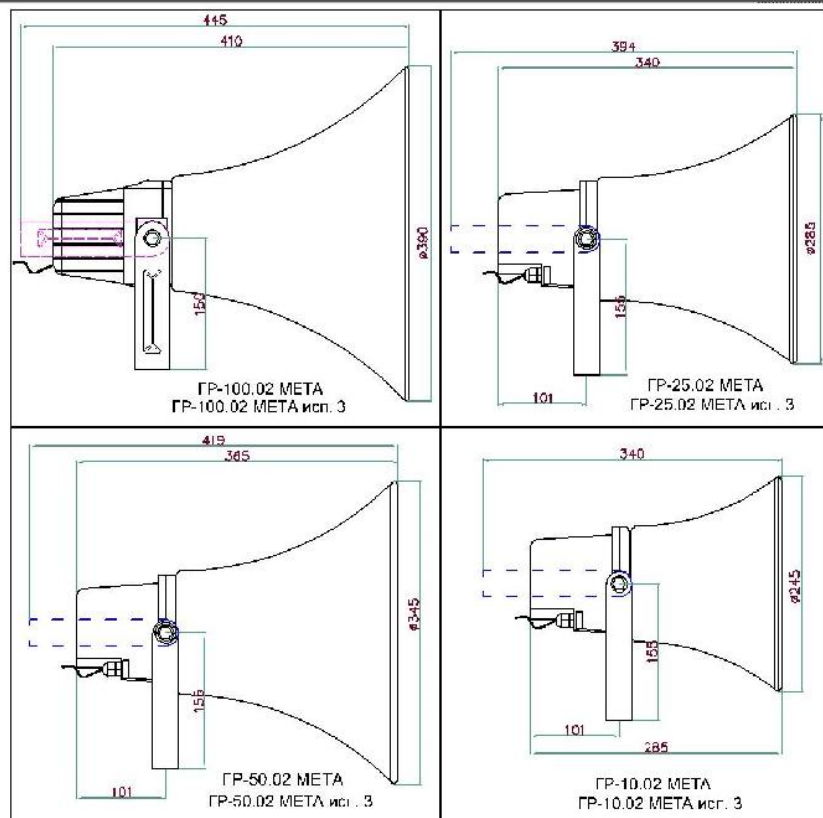


Рис.1. Размеры рупорных громкоговорителей

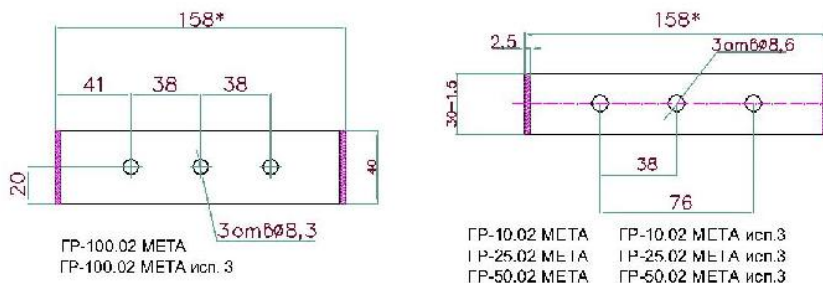


Рис.2. Размеры и расположение отверстий кронштейна рупорных громкоговорителей

**Научно-производственное предприятие "МЕТА"**  
 199048, Россия, Санкт-Петербург,  
 В.О., 5-я линия, д.68, к.3, лит. "Г"  
 т/ф.: (812)320-99-43, 320-99-44  
 e-mail: meta@meta-spb.com  
 http://www.meta-spb.com

## ГРОМКОГОВОРИТЕЛЬ РУПОРНЫЙ

ГР-10.02 МЕТА	ГР-10.02 МЕТА исп.3
ГР-25.02 МЕТА	ГР-25.02 МЕТА исп.3
ГР-50.02 МЕТА	ГР-50.02 МЕТА исп.3
ГР-100.02 МЕТА	ГР-100.02 МЕТА исп.3

**ПАСПОРТ**  
 ФКЕС 425132.100 ПС



Сертификат соответствия требованиям  
 "Технического регламента о  
 требованиях пожарной безопасности"  
 № С-РУ.ПБ34.В.01659  
 срок действия: с 29.12.2014 по 28.12.2019



САНКТ-ПЕТЕРБУРГ