

ВЫКЛЮЧАТЕЛИ-РАЗЪЕДИНИТЕЛИ СЕРИИ ВНК

ТУ3424-063-05758109-2012

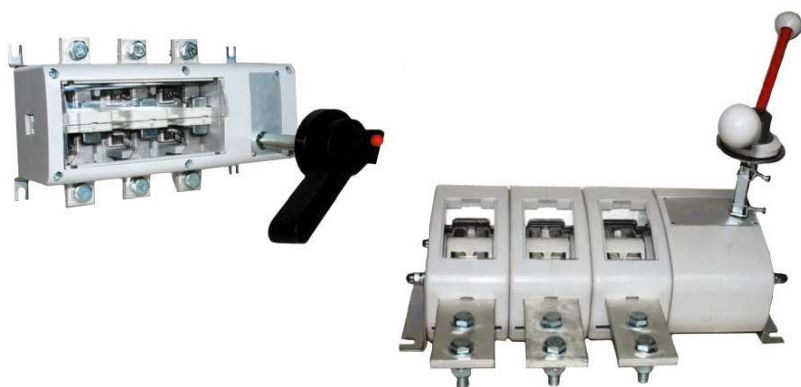
СООТВЕТСТВУЕТ ГОСТ Р 50030.3-2012

(МЭК 60947-3-2008)



Предназначены для неавтоматической коммутации силовых электрических цепей номинальным напряжением до 660 В переменного тока и 440 В постоянного тока в устройствах распределения электрической энергии, могут быть использованы в качестве главных и аварийных выключателей.

Отрасль: ВРУ жилых, общественных и промышленных зданий, шкафы, пункты распределительные, трансформаторные подстанции, шкафы и ящики управления, объекты атомных электростанций.



- Высокая степень унификации.
- Низкая удельная материалоемкость.
- Токоведущие элементы изготовлены из высококачественной меди марки М1.
- Наличие механизма мгновенного отключения.
- Наличие двойного отключения каждой фазы.
- Применение механически прочных и не поддерживающих горение пластических материалов.
- В рукоятке привода применена механическая блокировка в отключенном положении.
- Возможность регулирования длины телескопического вала рукоятки, позволяющая встраивать аппараты в оболочки различной глубины.
- Прозрачная защитная крышка, позволяющая наблюдать за положением главных контактов.

Технические характеристики

НАИМЕНОВАНИЕ ПАРАМЕТРОВ	ЗНАЧЕНИЕ ПАРАМЕТРА				
	ВНК-35	ВНК-37	ВНК-39	ВНК-41	ВНК-43
Номинальное рабочее напряжение для главной цепи (U _e), В переменного тока постоянного тока	660/380 440/220				
Номинальное напряжение изоляции, В	1000				
Условный тепловой ток на открытом воздухе (I _{th}), А	250	400	630	1000	1600
Условный тепловой ток в оболочке (I _{th}), А	200	315	500	800	1280
Номинальная частота переменного тока, Гц	50				
Номинальная включающая способность АС-23 В	2500	3150	5000	8000	5760
Номинальная отключающая способность АС-23 В	2000	2500	4000	6400	5360
Коммутационная износостойкость, циклы ВО	1000				500
Номинальный кратковременно выдерживаемый ток, кА	13		15	35	50
Номинальный условный ток короткого замыкания, кА	26		30		105
Механическая износостойкость, циклы ВО	1000			6300	6000
Сечение жил внешних проводов, кабелей, мм ² шин, мм					
Наибольшее, не менее	120	240 2(5x30)	2x240 2(4x50)	2(5x60)	2(5x80)
Категория применения	АС-21 В, АС-22 В, АС-23 В3500 DC-21 В, DC-22 В, DC-23 В				
Степень защиты	IP00				
Мощность, потребляемая аппаратом на 1 полюс, Вт	3,4	8,2	11,9	22,3	23

Структура условного обозначения

Выключатель нагрузки ВНК-Х₁Х₂-Х₃-1-1-3-Х₄-N-Х₅...А-Х₆-КЭАЗ

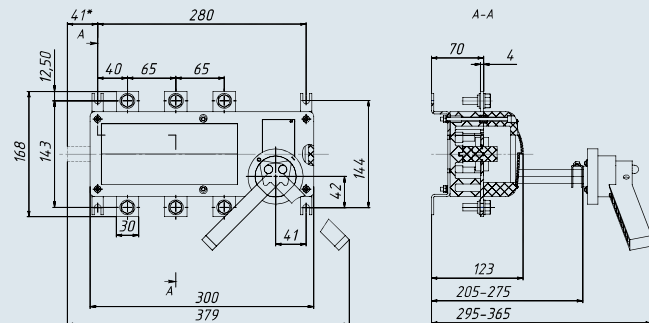
Выключатель нагрузки	— Группа изделий
ВНК	— Серия
Х ₁ Х ₂	— Обозначение условного теплового тока: 35 - 250 А; 37 - 400 А; 39 - 630 А; 41 - 1000 А; 43 - 1600 А
Х ₃	— Количество полюсов и число направлений 1 — однополюсный на одно направление 2 — двухполюсный на одно направление 3 — трехполюсный на одно направление 4 — четырехполюсный на одно направление 5 — однополюсный на два направления 6 — двухполюсный на два направления 7 — трехполюсный на два направления
1	— Присоединение внешних зажимов: переднее
1	— Расположение плоскости присоединения внешних зажимов: параллельно плоскости монтажа
3	— Вид ручного привода: передняя рукоятка
Х ₄	— Наличие вспомогательных контактов: 0 — отсутствие; 1 — наличие
N	— Наличие нулевого рабочего проводника
Х ₅ ...А	— Номинальный ток, А: 250; 400; 630; 1000; 1600
Х ₆	— Климатическое исполнение и категория размещения по ГОСТ 15150; УХЛ3; Т3
КЭАЗ	— Торговая марка

Пример записи условного обозначения выключателя нагрузки на условный тепловой ток 250 А, трехполюсный, на одно направление, без вспомогательных контактов, без нулевого рабочего проводника, климатического исполнения УХЛ3:

Выключатель нагрузки ВНК-35-31130-250А-УХЛ3-КЭАЗ

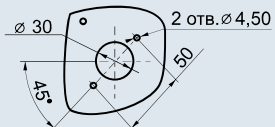
Габаритные, установочные и присоединительные размеры

Выключатель-разъединитель ВНК-35-31130 на одно направление

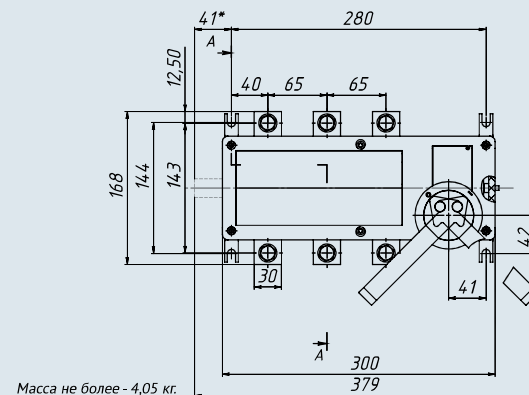


Масса не более - 3,81 кг.

Отверстия в оболочке для установки аппарата на одно направление

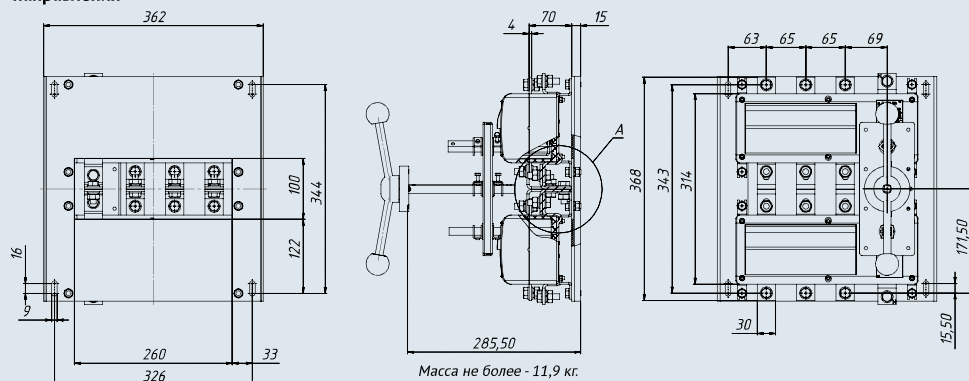


Выключатель-разъединитель ВНК-37-31130 УХЛ3 на одно направление



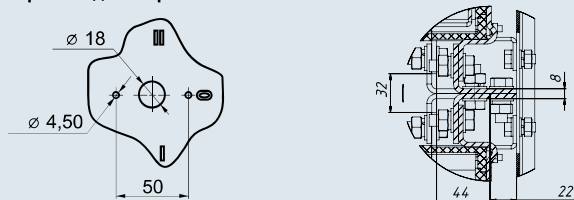
Масса не более - 4,05 кг.

Выключатель-разъединитель ВНК-35-71130 на два направления

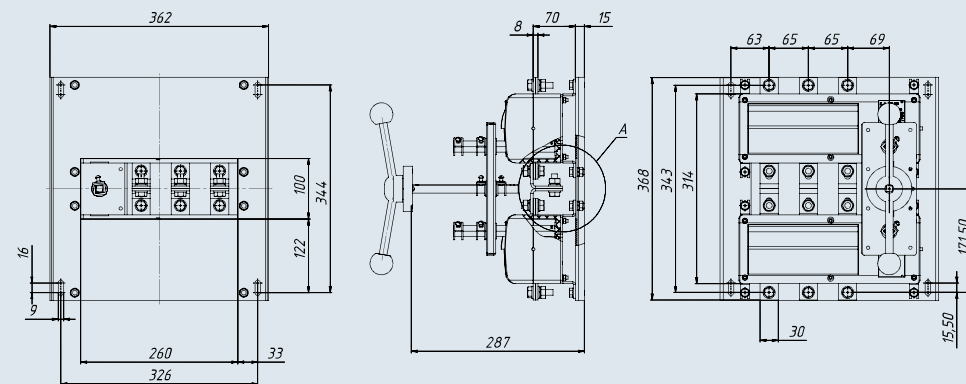


Масса не более - 11,9 кг.

Отверстия в оболочке для установки аппарата на два направления

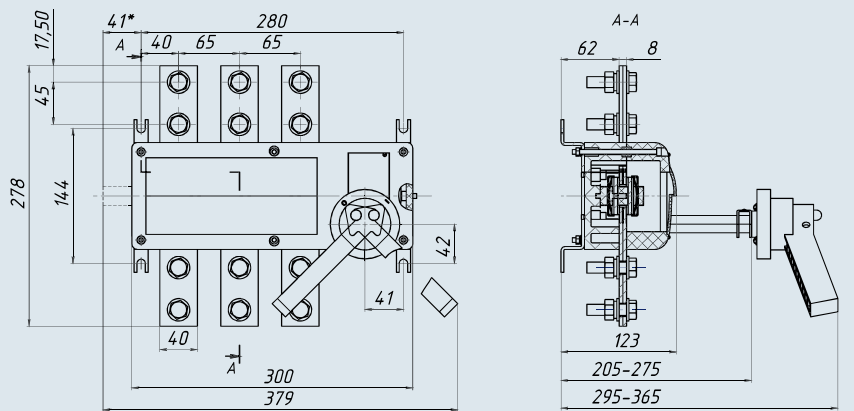


Выключатель-разъединитель ВНК-37-71130 УХЛ3 на два направления



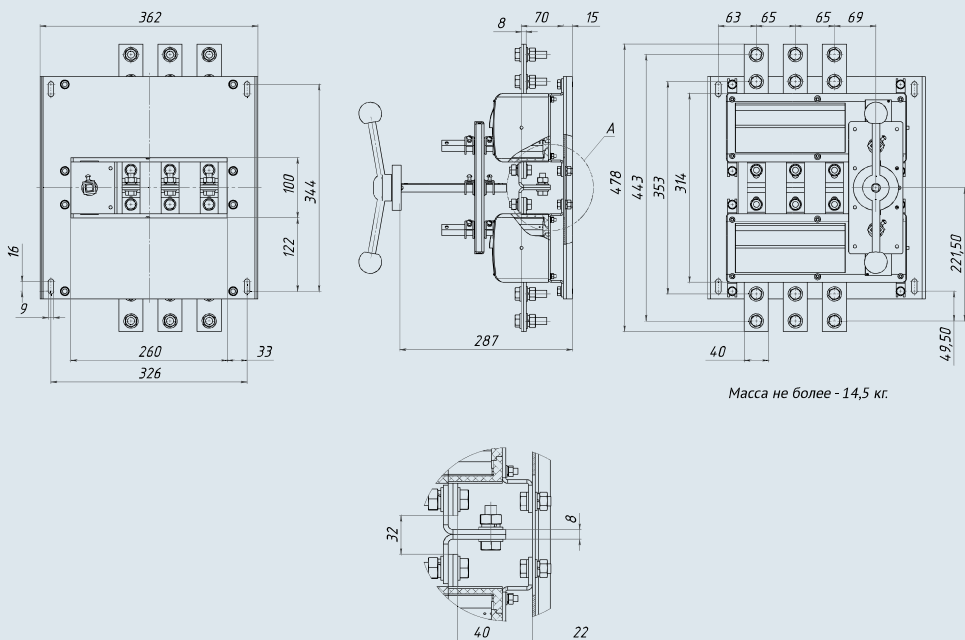
Масса не более - 12,5 кг.

Выключатель-разъединитель ВНК-39-31130 на одно направление



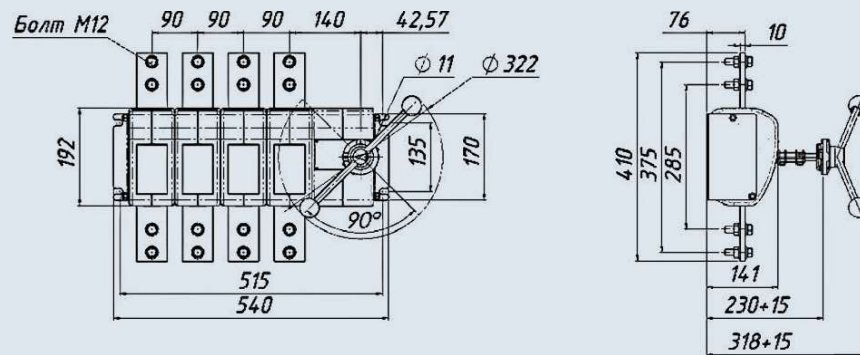
Масса не более - 6,7 кг.

Выключатель-разъединитель ВНК-39-71130 на два направления



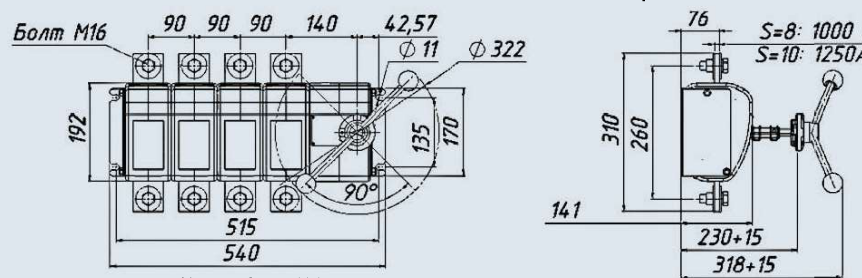
Масса не более - 14,5 кг.

Выключатель-разъединитель ВНК-43-41130



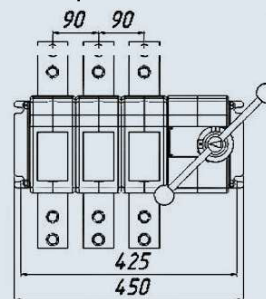
Масса не более - 23,5 кг.

Выключатель-разъединитель ВНК-41-41130



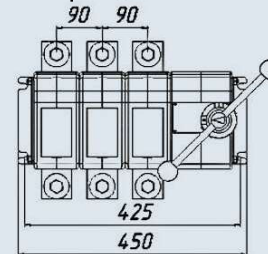
Масса не более - 21,8 кг.

Выключатель-разъединитель ВНК-43-31130



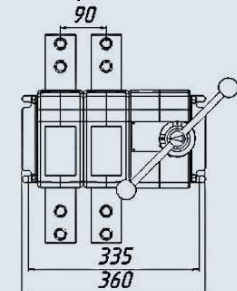
Масса не более - 18,8 кг.

Выключатель-разъединитель ВНК-41-31130



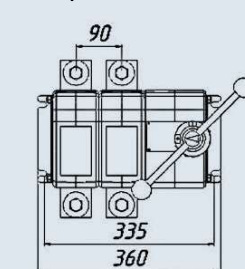
Масса не более - 17,5 кг.

Выключатель-разъединитель ВНК-43-21130



Масса не более - 14,1 кг.

Выключатель-разъединитель ВНК-41-21130



Масса не более - 13,2 кг.