

ЗАПОРНЫЕ КРАНЫ ДЛЯ МАНОМЕТРОВ СЕРИИ RM



AB28



Кран для манометра RM MM



Кран для манометра RM MZ



Кран для манометра RM 15P MM с
поверочным фланцем



A Division of Watts Water Technologies Inc.

Watts Industries Deutschland GmbH

Godramsteiner Hauptstraße 167 • 76829 Landau • Germany

Tel. +49 6341 9656-0 • Fax +49 6341 9656-340

E-Mail: WIDE@wattswater.com

www.wattsindustries.com • www.wattsindustries.ru

ТЕХНИЧЕСКИЙ ПАСПОРТ И РУКОВОДСТВО ПО ЭКСПЛУАТАЦИИ

Назначение и область применения

Запорные краны серии RM предназначены для отсечения средств измерения от теплоносителя в системах отопления и горячего водоснабжения. Они позволяют провести монтаж, демонтаж и замену средств измерения без прерывания работы системы.

Технические данные

Описание		Артикул	Резьбовые подключение	Масса, кг
RM 8 – MM 1/4		10009478	1/4" ВР x 1/4" ВР	0,14
RM 10 – MM 3/8		10009479	3/8" ВР x 3/8" ВР	0,16
RM 15 – MM 1/2		10009480	1/2" ВР x 1/2" ВР	0,18
RM 8 - MZ	F+R998	10009486	1/4" ВР x 1/4" НР	0,14
RM 10 - MZ	F+R998	10009487	3/8" ВР x 3/8" НР	0,16
RM 15 - MZ	F+R998	10009488	1/2" ВР x 1/2" НР	0,17
RM 15 P – MM 1/2		10009481	1/2" ВР x 1/2" ВР с поперечным фланцем	0,41

Технические данные

Макс. Т раб. : +50°C
Мин. Т раб. : -10°C*
PN для RM MM, RM-MZ : 16бар
PN для RM15 P : 25 бар
Размер поперечного фланца для RM 15 P : 60 x 25 мм.

* При температуре ниже 0°C добавлять антифриз

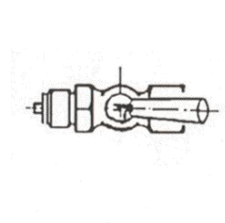
Материалы

Корпус : латунь
Рукоятка : пластик

Функция

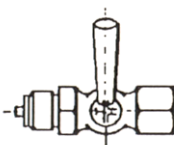
Положение 1. Рабочее.

Кран открыт, манометр находится под давлением



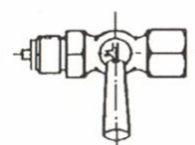
Положение 2. Закрытое.

Манометр без нагрузки



Положение 3. Снятие давления.

Кран открыт, манометр без нагрузки. Теплоноситель сбрасывается в атмосферу.

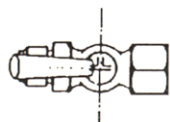


Кран для манометра RM 15 P – MM.

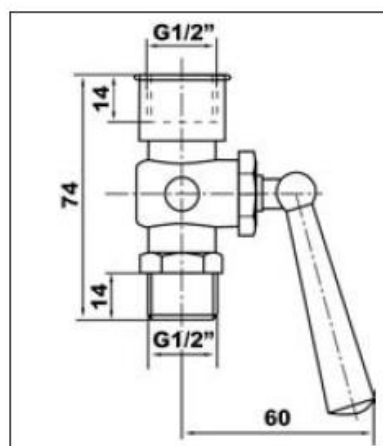
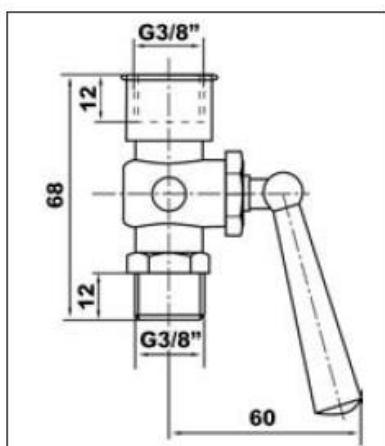
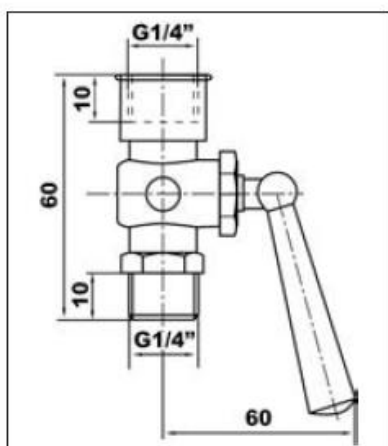
с поверочным фланцем.

Положение 4. (для RM 15 P – MM). Поверка.

Рабочий и поверочный манометры под давлением.



Размеры [мм]



Сертификат

Краны серии RM сертифицированы по ТР РФ о «О безопасности машин и оборудования».

Сертификат С-DE.A28.B.01503. Срок действия до 18.04.2016.

Условия хранения и транспортировки

Гидравлический разделитель должен храниться в оригинальной упаковке при температурах от -30 до 50°C. Условия хранения и транспортировки гидравлического разделителя должны соответствовать требованиям ГОСТ 15150.

Утилизация

Утилизация изделия (переплавка, захоронение, перепродажа) производится в порядке, установленном соответствующими Законами по охране окружающей среды стран Таможенного Союза.

Гарантийные обязательства

Гарантийный срок на гидравлический разделитель составляет 12 месяцев с даты продажи. Гарантия осуществляется силами сервис центров компаний партнёров компании Watts Industries и распространяется на дефекты, возникшие по вине Производителя.

ГАРАНТИЙНЫЙ ТАЛОН

N	ТИП	АРТИКУЛ	КОЛ-ВО	ПРИМЕЧАНИЕ

Название, адрес торгующей организации _____

Продавец _____ М.П. _____ печать
торгующей организации

Дата продажи _____

Рекламации и претензии к качеству товара принимаются сервис центрами официальных дилеров компании Watts Industries на территории Таможенного Союза.

При предъявлении претензии к качеству товара покупатель предоставляет следующие документы:

1. Заявление в произвольной форме, в котором указывается:
 - наименование организации или покупателя
 - фактический адрес покупателя и контактный телефон
 - краткое описание параметров системы, где использовалось изделие
 - краткое описание дефекта

2. Документ, свидетельствующий о покупке изделия (накладная)

3. Настоящий гарантийный талон

Отметка о возврате или обмене товара:

Дата: «__» _____ 201__ г.