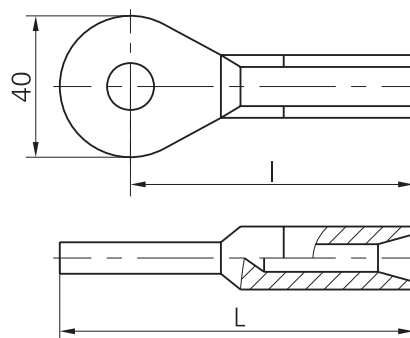


### Зажимы заземляющие прессуемые для стальных канатов

Предназначены для присоединения спусков от молниезащитных тросов в виде стальных канатов к заземляющим конструкциям опор линий электропередачи. Соответствуют требованиям ТУ 3449-125-0011120-97.



Марка зажима	Размеры, мм		Масса, кг	Для стальных канатов		
	I	L		ГОСТ	Расч. площадь сеч. всех проводов, мм <sup>2</sup>	Диаметр, мм
ЗПС-35-3	82	102	0,276	3064	35,34	7,8
ЗПС-50-3	91	111	0,337	3063	48,64	9,1
				3064	49,32	9,2
				3062	50,45	
				3062	57,33	9,8
ЗПС-70-3	105	125	0,489	3063	72,95	11
				3064	74,65	11,5
				3062	80,61	
ЗПС-100-3	117	137	0,69	3064	94,44	12,5
				3063	101,72	13
ЗПС-120-3	128	148	0,84	3064	116,89	14
				3063	117,9	
ЗПС-140-3	148	168	0,94	3063	135,28	15
				3064	141,37	15,5
ЗПС-420-3	212	232	4,27	3064	420,84	27,0

### Зажимы соединительные плашечные типа ПА

Предназначены для соединения алюминиевых и двух сталеалюминиевых проводов на линиях электропередачи сечением от 10 до 185 мм<sup>2</sup> в петлях анкерных опор. Соответствуют требованиям ТУ 3449-115-0011120-95.



Марка зажима	Диаметр провода, мм	Размеры, мм						Масса, кг
		A	B	L	I	R	H	
ПА-1-4	5,1...8,4	20	30	52	23	4,0	36	0,12
ПА-2-4	9,6...11,4	30	46	60	32	6,0	47	0,24

