

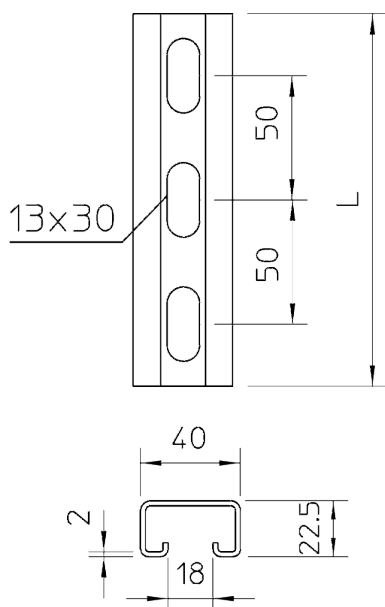
## Монтажная рейка усиленная



Артикул: 1121960  
Тип: CPS 4L 2M VA

К системе монтажных реек OBO относятся монтажные рейки, несущие несущие с шириной шлица от 7,5 до 22 мм. На монтажные и несущие рейки фиксируются и крепятся электрические компоненты, такие как линейные клеммы, защитные устройства и предохранители. С помощью профильных реек можно создавать небольшие и большие монтажные площади. Как для кабельных лотков, так и для простого настенного монтажа в этой программе продуктов вы найдете подходящую рейку. С помощью предлагаемых аксессуаров, таких как болты с прямоугольной и Т-образной головкой, скользящие гайки или скобы для крепления кабеля, всегда найдется верное решение.

### Размеры



Тип	Размер Ш x В, мм	Толщина материала, мм	Длина, мм	Упаковка, м	Вес, кг/100 м	Арт. №
MS4022P2000FT	40 x 22,5	2	2000	10	152,500	1121979
MS4022P6000FT	40 x 22,5	2	6000	6	152,500	1121898
MS4022P2000A2	40 x 22,5	2	2000	10	152,500	1121960
MS4022P6000A2	40 x 22,5	2	6000	6	152,500	1121901
MS4022P2000A4	40x22,5	2	2000	10	147,600	1121963
MS4022P6000A4	40 x 22,5	2	6000	6	147,600	1121903