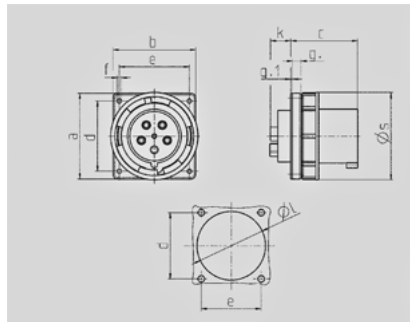


- 1983



Ampere	125 A
	5 .
	400 B
	6
	50-60
T	
	IP 67



Чертеж 2 MB 166	A Полоса	63			125		
		3	4	5	3	4	5
Размеры, мм.	a	110	110	110	130	130	130
	b	106	106	106	130	130	130
	c	86	86	86	112	112	112
	d	90	90	90	104	104	104
	e	90	90	90	104	104	104
	f	5,5	5,5	5,5	6,5	6,5	6,5
	g.	12	12	12	18	18	18
	g.1	2	2	2	2	2	2
	k	28	28	28	28	28	28
	l	88,5	88,5	88,5	95	95	95
	s	113	113	113	132	132	132
Клеммы для кабеля сечением от до мм²		6 —16	6 —16	6 —16	25 —70	25 —70	25 —70