



НАУЧНО-ПРОИЗВОДСТВЕННОЕ ОБЪЕДИНЕНИЕ

**СПЕКТРОН**

**Бленда оптическая-01-М**  
**Руководство по эксплуатации**



## 1. ОПИСАНИЕ

Руководство по эксплуатации совмещено с паспортом СПЕК.425248.620.000-010 РЭ.

Бленда оптическая-01-М (далее бленда) представляет собой цилиндрическую насадку для извещателя пожарного пламени ИП329/330 «Спектрон-601-Exd» (всех модификаций). Бленда предназначена для снижения угла обзора извещателя на защищаемую зону. Угол обзора с установленной блендой может варьироваться в интервале от 26° до 34°, в зависимости от положения закрепленных установочных винтов, рис. 2 и 3.

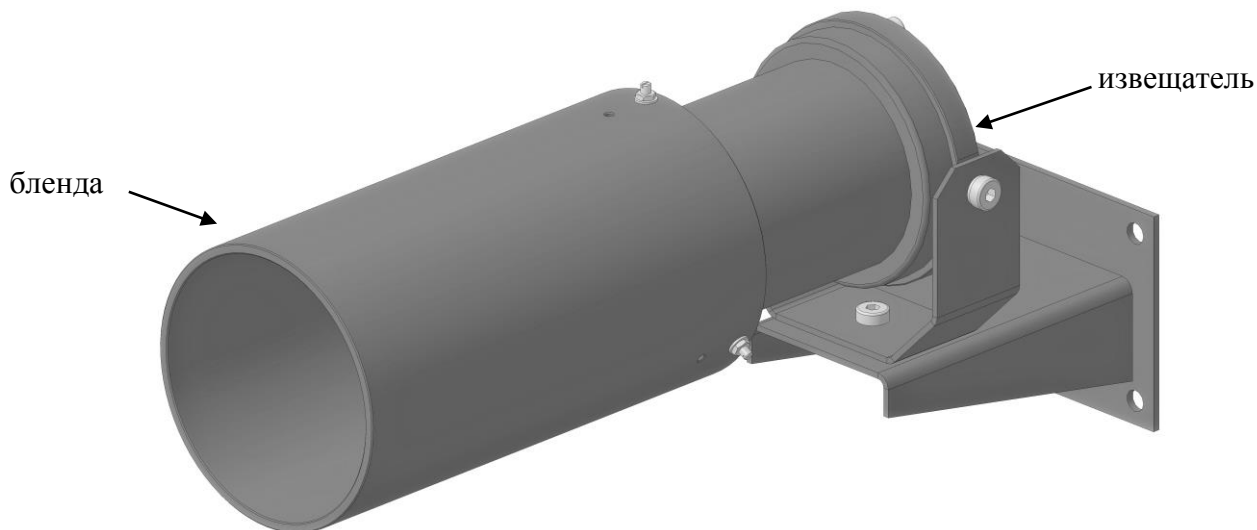


Рис. 1 – Бленда оптическая

## 2. МОНТАЖ

### **ВНИМАНИЕ!**

*Процесс установки/снятия бленды должен осуществляться при помощи искробезопасного специнструмента.*

Для установки бленды необходимо:

1. На извещатель установить бленду, рис. 1 (в случае, если установлен солнцезащитный козырек на извещателе, его необходимо снять).
2. Отрегулировать необходимый угол обзора путем перемещения бленды вдоль извещателя:
  - положение №1 позволяет выставить угол обзора извещателя от 26° до 30°, рис. 2.
  - положение №2 позволяет выставить угол обзора извещателя от 30° до 34°, рис. 3.

Закрутить в предусмотренные отверстия в бленде, 3 установочных винта и законтрить гайкой (входящих в комплект поставки), рис. 2 и 3.

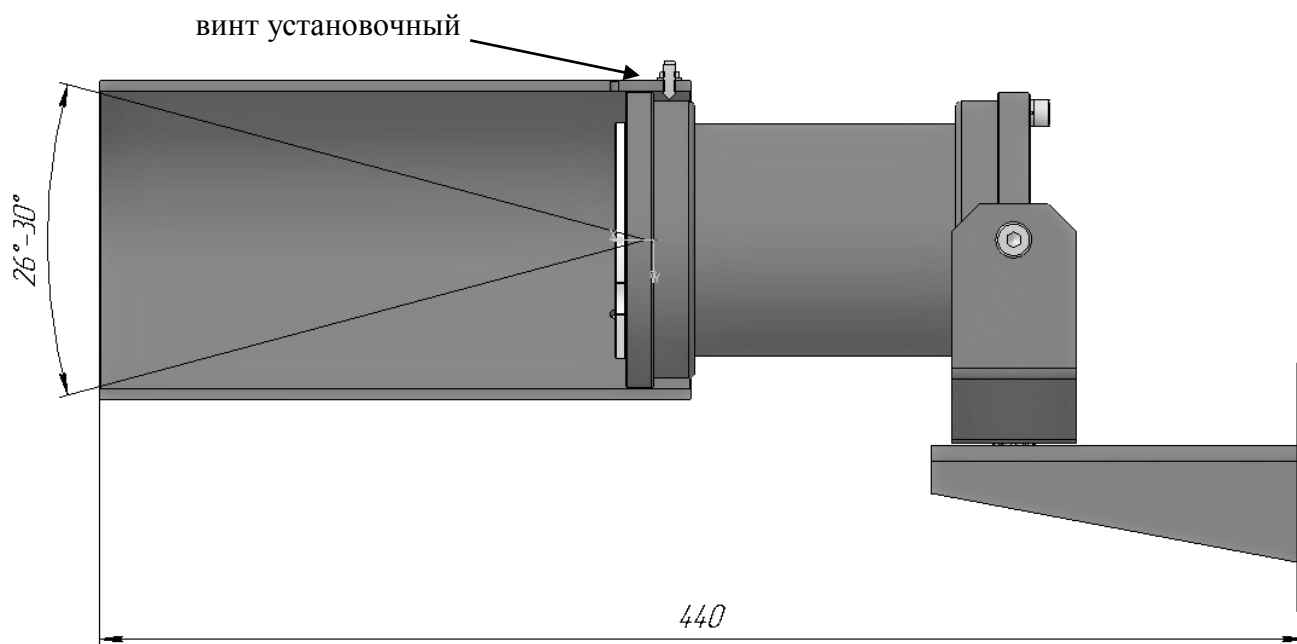


Рис. 2 – Установка бленды на извещатель, положение №1

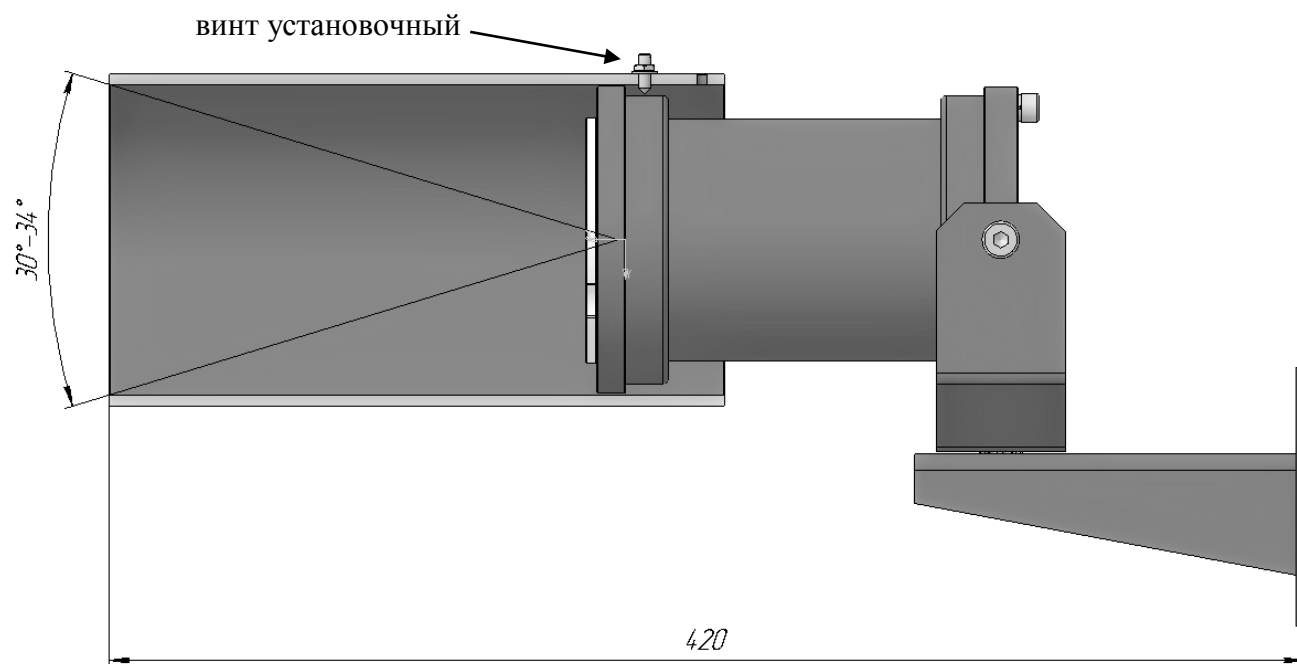


Рис. 3 – Установка бленды на извещатель, положение №2

### 3. КОМПЛЕКТ ПОСТАВКИ

В комплект поставки входит:

- бленда оптическая ..... 1 шт.;
- винт установочный М4х14 с шайбой и гайкой..... 3 шт.;
- руководство по эксплуатации СПЕК.425248.620.000-010 РЭ.....1 шт.

Пример записи при заказе:

Бленда оптическая-01-М, СПЕК.425248.620.000-010.

- «01» - бленда оптическая предназначена для извещателя «Спектрон-601-Exd»;
- «М» - бленда оптическая изготовлена из стали 10, 20 с порошковым покрытием.

#### **4. ГАРАНТИИ ИЗГОТОВИТЕЛЯ**

Срок службы бленды не менее 10 лет.

Гарантийный срок службы бленды 36 месяцев со дня ввода в эксплуатацию, но не более 48 месяцев со дня продажи.

Предприятие-изготовитель не принимает претензий: если истек гарантийный срок эксплуатации; при отсутствии руководства по эксплуатации на бленду; в случае нарушений инструкции по эксплуатации.

#### **5. ТРАНСПОРТИРОВАНИЕ И ХРАНЕНИЕ**

Бленда может транспортироваться на любое расстояние, любым видом транспорта.

#### **6. СВИДЕТЕЛЬСТВО О ПРИЁМКЕ**

Бленда оптическая-01-М признана годным к эксплуатации.

ОТК \_\_\_\_\_

Дата \_\_\_\_\_

#### **АДРЕС ИЗГОТОВИТЕЛЯ**

Россия, 623700, Свердловская обл., г. Березовский, ул. Ленина, 2Д.  
т/ф. (343)379-07-95.

[info@spectron-ops.ru](mailto:info@spectron-ops.ru), [www.spectron-ops.ru](http://www.spectron-ops.ru)



НАУЧНО-ПРОИЗВОДСТВЕННОЕ ОБЪЕДИНЕНИЕ

**СПЕКТРОН**