

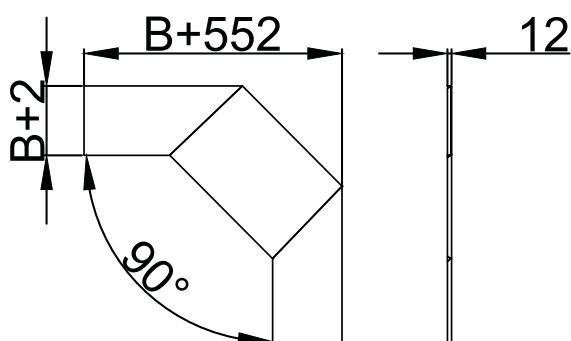
КРЫШКА УГЛА ГОРИЗОНТАЛЬНОГО ЛЕСТНИЧНОГО 90° KLGL90



Расшифровка артикула



Код	Артикул	Ширина, мм (B)	Толщина (s)	Вес (кг/м)
LO3359	KLGL90*200	200	0,8	1,9
LO3358	KLGL90*300	300	0,8	2,83
LO3977	KLGL90*400	400	1	3,87
LO3493	KLGL90*500	500	1	5,01
LO3362	KLGL90*600	600	1	6,26



Предназначение:

Используется для защиты кабеля от внешних воздействий и механических повреждений.

Материал:

Сталь

Варианты исполнения:

- Сталь оцинкованная по методу Сендзимира;
- Горячеоцинкованная сталь;
- Нержавеющая сталь;
- Порошковая краска.

Единица измерения:

шт. (штука)

Кратность:

1 шт.